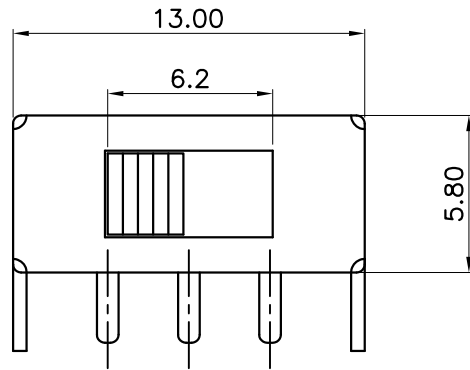
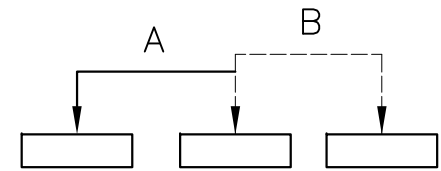


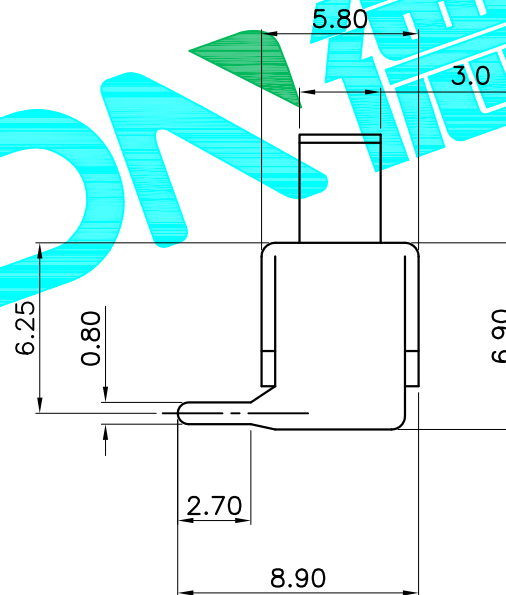
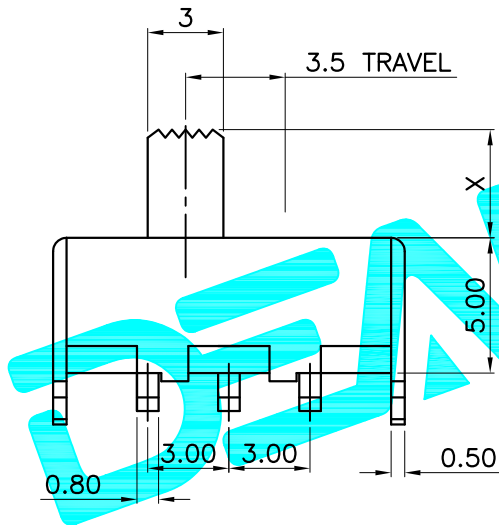
CAD FILE:



X	
PART NO	vigor
2	G2
3	G3
4	G4
5	G5
6	G6
7	G7
8	G8



Circuit Diagram



- Specification:
1. Rating: DC 30V 50mA
 2. Travel: 2.5±0.1mm
 3. Operating Force: A-B 150gf±75gf
B-A 150gf±75gf
 4. Contact Resistance: 100mΩ Max
 5. Life: 10,000 Cycles Min

⑥	Contact	1	Phosphor Bronze	Ag Plated
⑤	Spring	1	Steel Wire	Temper
④	Terminal	3	Brass Strip	Ag Plated
③	Base	1	Phenolic Resin	Natural
②	Frame	1	Spcc	Black
①	Knob	1	POM	Black
ITEM	PART NAME	QTY.	MATERIAL	FINISHING

APPROVALS

DATE

DRAWN G.M.Chen 2014/11/11

CHECKED

APPROVALS

TOLERANCES ARE

30~PL: ±0.30
10~30 ±0.20
5~10 ±0.15
~ 5 ±0.10

ANGLE

±2'

DEALON 德之隆®
ELECTRONICS CO.,LTD

TITLE: VERTICAL SLIDE SWITCHES

PART NO. SS-12F23-GXX

UNIT: mm SCALE: 1:1 SHEET 1 OF 1

DRAWING NO. PROJ:

ECN NO.	REV.	DATE.	DESCRIPTION.	CHANGE.	CHECK.	APPRO.
	A		NEW			

X-ON Electronics

Largest Supplier of Electrical and Electronic Components

Click to view similar products for [Slide Switches](#) category:

Click to view products by [DEALON](#) manufacturer:

Other Similar products are found below :

[6-1437581-1](#) [M43R](#) [MHS123K15D](#) [MHS133K](#) [MMD](#) [MSS12A](#) [1825160-3](#) [1825167-2](#) [K232CB](#) [25139NLDB](#) [25449NAH](#) [1825078-1](#)
[1825080-4](#) [1825269-1](#) [1825270-2](#) [STS141RA04](#) [T2215BEN506](#) [GH46P000001](#) [GH49P010001](#) [25339NA](#) [25436NLDH](#) [M42A](#)
[TG36P000000](#) [AYZ0202AG](#) [L203091MS02Q](#) [4-1437581-7](#) [X2225CR-437W](#) [48BFSP3M2QT](#) [1101M1S3ZB8E2](#) [1-1437581-1](#)
[EG1218REDACTUATOR](#) [MSS2225G04](#) [TG39W000000](#) [MSS42G](#) [T105S1CWZBE](#) [SLB124145](#) [SLB1280R5](#) [SLB1340R45](#) [25136NLDB](#)
[TG39W000050](#) [25149NAH](#) [TG36Y000050](#) [NK236X693](#) [GE36P000001](#) [46204LRX](#) [EPS1PC2](#) [C56206L1X](#) [1977143-4](#) [1977144-4](#)
[1977145-4](#)