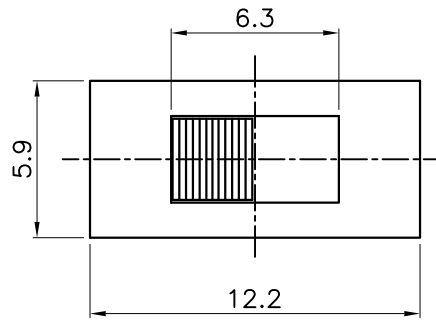
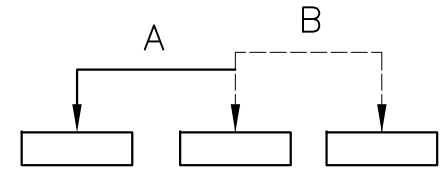


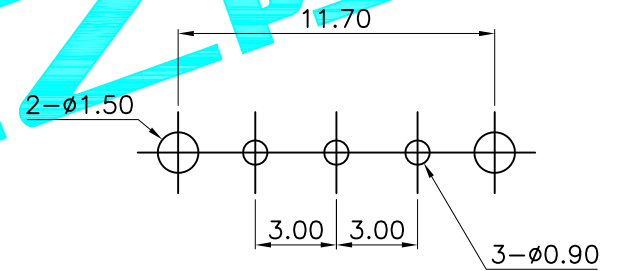
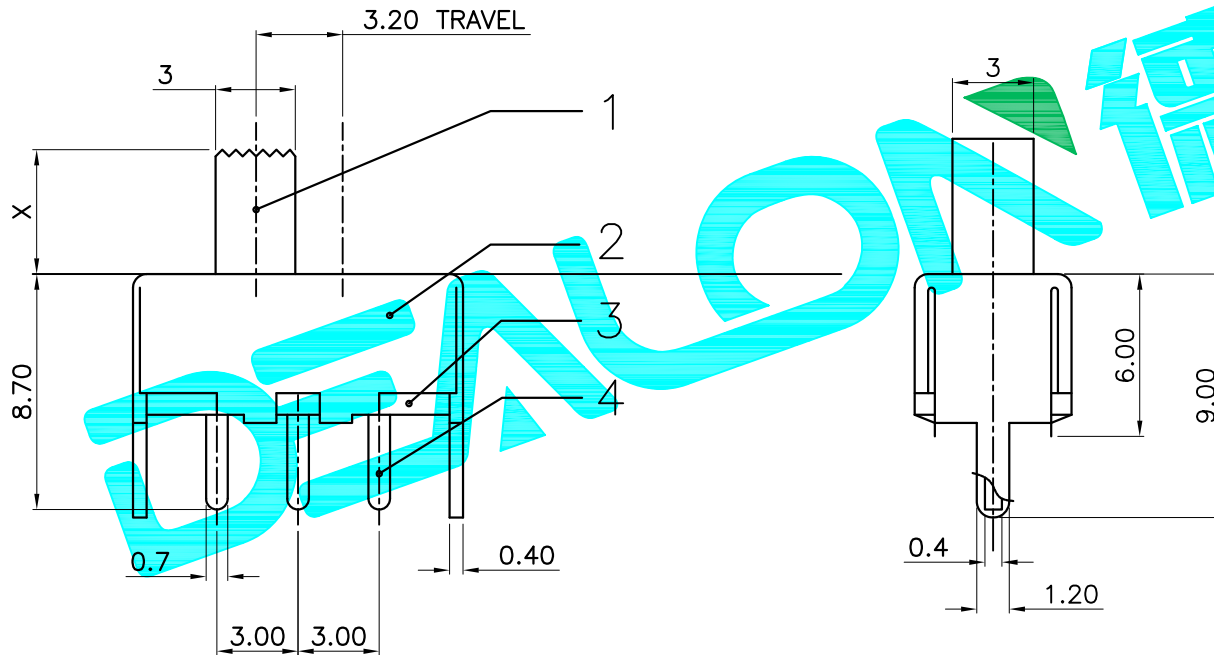
CAD FILE:



| X       |       |
|---------|-------|
| PART NO | vigor |
| 2       | G2    |
| 3       | G3    |
| 4       | G4    |
| 5       | G5    |
| 6       | G6    |
| 7       | G7    |
| 8       | G8    |



Circuit Diagram



PCB Layout (Pattern side)

| ⑥    | Contact   | 1    | Phosphor Bronze | Ag Plated |
|------|-----------|------|-----------------|-----------|
| ⑤    | Spring    | 1    | Steel Wire      | Temper    |
| ④    | Terminal  | 3    | Brass Strip     | Ag Plated |
| ③    | Base      | 1    | Phenolic Resin  | Natural   |
| ②    | Frame     | 1    | Spcc            | Ni Plated |
| ①    | Knob      | 1    | POM             | Black     |
| ITEM | PART NAME | QTY. | MATERIAL        | FINISHING |

APPROVALS

DATE

DRAWN G.M.Chen 2014/12/12

CHECKED

APPROVALS

TOLERANCES ARE

30~PL: ±0.30  
10~30 ±0.20  
5~10 ±0.15  
~ 5 ±0.10

ANGLE

UNIT: mm

DEALON ELECTRONICS CO.,LTD

TITLE: VERTICAL SLIDE SWITCHES

PART NO. SS-12F44-Gxx

SCALE: 1:1 SHEET 1 OF 1

DRAWING NO. PROJ:

| ECN NO. | REV. | DATE. | DESCRIPTION. | CHANGE. | CHECK. | APPRO. |
|---------|------|-------|--------------|---------|--------|--------|
|         | A    |       | NEW          |         |        |        |

## X-ON Electronics

Largest Supplier of Electrical and Electronic Components

*Click to view similar products for [Slide Switches](#) category:*

*Click to view products by [DEALON](#) manufacturer:*

Other Similar products are found below :

[6-1437581-1](#) [M43R](#) [MHS123K15D](#) [MHS133K](#) [MMD](#) [MSS12A](#) [1825160-3](#) [1825167-2](#) [K232CB](#) [25139NLDB](#) [25449NAH](#) [1825078-1](#)  
[1825080-4](#) [1825269-1](#) [1825270-2](#) [STS141RA04](#) [T2215BEN506](#) [GH46P000001](#) [GH49P010001](#) [25339NA](#) [M42A](#) [AYZ0202AG](#)  
[L203091MS02Q](#) [4-1437581-7](#) [X2225CR-437W](#) [48BFSP3M2QT](#) [1101M1S3ZB8E2](#) [1-1437581-1](#) [EG1218REDACTUATOR](#) [TG39W000000](#)  
[MSS42G](#) [T105S1CWZBE](#) [SLB124145](#) [SLB1280R5](#) [SLB1340R45](#) [25136NLDB](#) [TG39W000050](#) [25149NAH](#) [25439NAH](#) [TG36Y000050](#)  
[GE36P000001](#) [SL-1211C1B8](#) [46204LRX](#) [C56206L1X](#) [1977143-4](#) [1977144-4](#) [1977145-4](#) [HASS0194](#) [JS0001](#) [25149NAB](#)