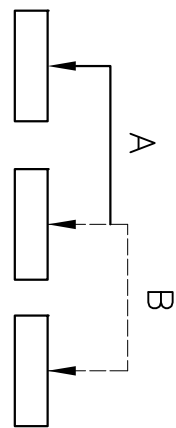
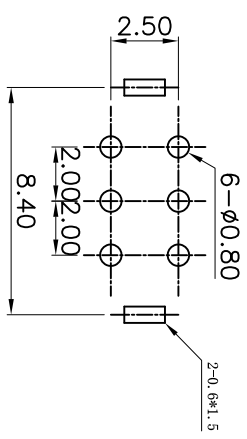
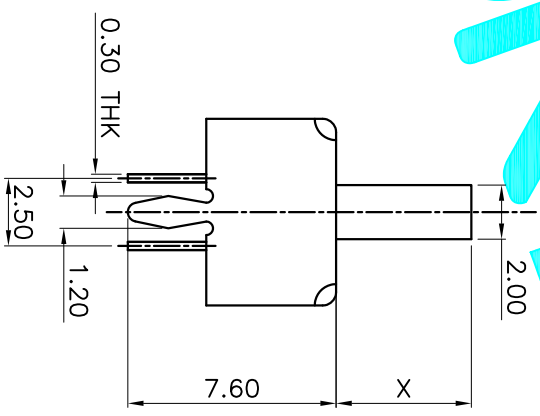
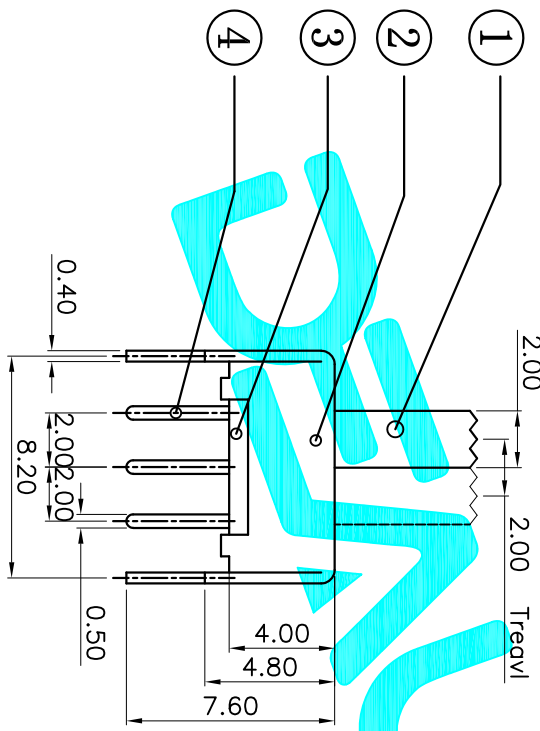


X	
PART NO	vigor
2	G2
3	G3
4	G4
5	G5
6	G6
7	G7
8	G8



Circuit Diagram



P.C.B layout

ITEM	PART NAME	QTY.	MATERIAL	FINISHING
⑤	Contact	2	Phosphor Bronze	Ag Plated
④	Terminal	6	Brass Strip	Ag Plated
③	Base	1	Phenolic Resin	Natural
②	Frame	1	Spcc	Ni Plated
①	Knob	1	POM	Black

APPROVALS		DATE	DRAWING NO.	
DRAWN	G.M.Chen	2015/07/07	SS-22D03-GOXX	
CHECKED			SHEET 1 OF 1	
APPROVALS			PROJ.	
TOLERANCES ARE		ANGLE	SCALE:	
30 ^{+0.15}	±0.30	±2°	1:1	
10 ^{+0.20}	±0.20			
5 ^{+0.10}	±0.15			
~ 5	±0.10			
ECN NO.	REV.	DATE.	DESCRIPTION.	
	A		NEW	
			CHANGE.	
			CHECK.	
			APPRO.	

DEALON 德之隆
ELECTRONICS CO.,LTD

TITLE: VERTICAL SLIDE SWITCHES

X-ON Electronics

Largest Supplier of Electrical and Electronic Components

Click to view similar products for [Slide Switches](#) category:

Click to view products by [DEALON](#) manufacturer:

Other Similar products are found below :

[6-1437581-1](#) [M43R](#) [MHS123K15D](#) [MHS133K](#) [MMD](#) [MSS12A](#) [1825074-1](#) [1825160-3](#) [1825167-2](#) [1825289-7](#) [K232CB](#) [25139NLDB](#)
[25449NAH](#) [SLB1240R45](#) [1825078-1](#) [1825080-4](#) [1825269-1](#) [1825270-2](#) [STS141RA04](#) [T2215BEN506](#) [GH46P000001](#) [GH49P010001](#)
[25339NA](#) [25436NLDH](#) [M42A](#) [AYZ0202AG](#) [L203091MS02Q](#) [4-1437581-7](#) [48BFSP3M2QT](#) [1101M1S3ZB8E2](#) [1-1437581-1](#)
[EG1218REDACTUATOR](#) [MSS2225G04](#) [MSS42G](#) [T105S1CWZBE](#) [SLB124145](#) [SLB1280R5](#) [TG39W000050](#) [25149NAH](#) [25439NAH](#)
[25436NAH6](#) [TG36Y000050](#) [SL-1211C1B8](#) [46204LRX](#) [1977143-4](#) [1977144-4](#) [HASS0194](#) [JS0001](#) [SSJ12R04](#) [GR5-1323-0800](#)