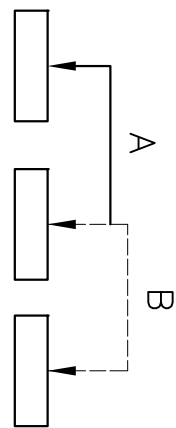
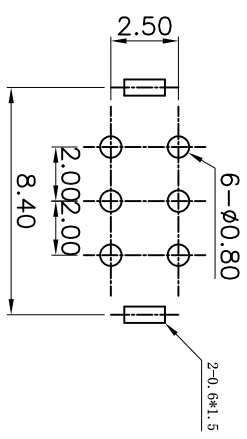
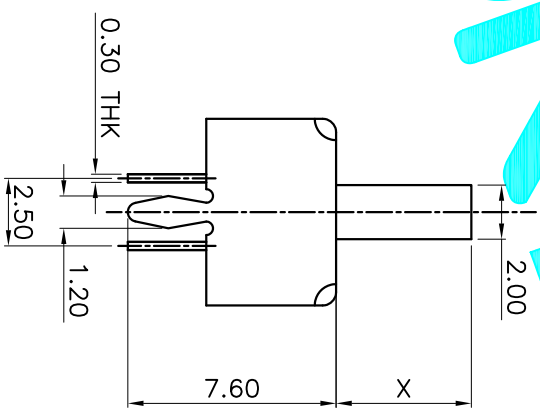
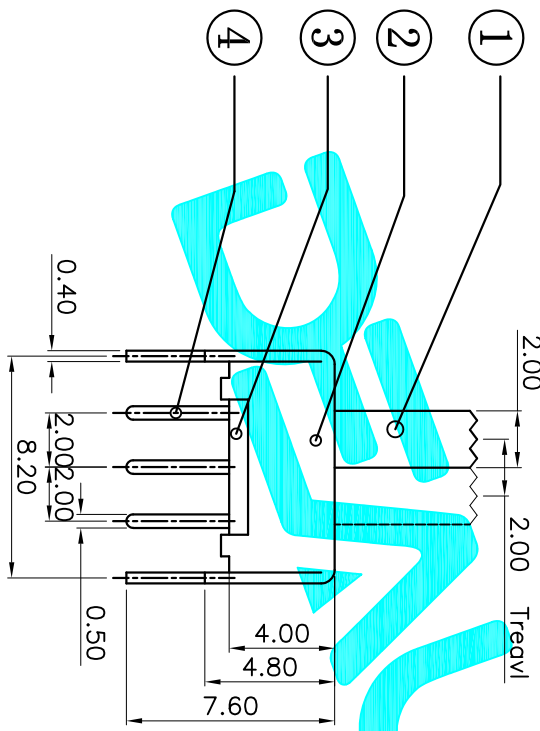


X	
PART NO	vigor
2	G2
3	G3
4	G4
5	G5
6	G6
7	G7
8	G8



Circuit Diagram



P.C.B layout

ITEM	PART NAME	QTY.	MATERIAL	FINISHING
⑤	Contact	2	Phosphor Bronze	Ag Plated
④	Terminal	6	Brass Strip	Ag Plated
③	Base	1	Phenolic Resin	Natural
②	Frame	1	Spcc	Ni Plated
①	Knob	1	POM	Black

APPROVALS		DATE	DRAWING NO.	
DRAWN	G.M.Chen	2015/07/07	SS-22D03-GOXX	
CHECKED			TITLE: VERTICAL SLIDE SWITCHES	
APPROVALS			PART NO. SS-22D03-GOXX	
CHANGE.			SCALE: 1:1	
CHECK.			SHEET 1 OF 1	
APPRO.			PROJ.	
ECN NO.	REV.	DATE.	DESCRIPTION.	
	A		NEW	

TOLEARNCES ARE

30 <sup>+0.15</sup>	±0.30	ANGLE
10 <sup>+0.30</sup>	±0.20	
5 <sup>+0.10</sup>	±0.15	
~ 5	±0.10	

## X-ON Electronics

Largest Supplier of Electrical and Electronic Components

*Click to view similar products for [Slide Switches](#) category:*

*Click to view products by [DEALON](#) manufacturer:*

Other Similar products are found below :

[6-1437581-1](#) [M43R](#) [MHS123K15D](#) [MHS133K](#) [MMD](#) [MSS12A](#) [1825074-1](#) [1825160-3](#) [1825167-2](#) [1825289-7](#) [25139NLDB](#) [25449NAH](#)  
[SLB1240R45](#) [1825078-1](#) [1825080-4](#) [1825269-1](#) [1825270-2](#) [STS141RA04](#) [GH46P000001](#) [GH49P010001](#) [M42A](#) [AYZ0202AG](#)  
[L203091MS02Q](#) [4-1437581-7](#) [48BFSP3M2QT](#) [1101M1S3ZB8E2](#) [1-1437581-1](#) [EG1218REDACTUATOR](#) [MSS2225G04](#) [MSS42G](#)  
[T105S1CWZBE](#) [SLB124145](#) [SLB1280R5](#) [TG39W000050](#) [25149NAH](#) [25439NAH](#) [25436NAH6](#) [TG36Y000050](#) [NK236X693](#) [SL-](#)  
[1211C1B8](#) [46204LRX](#) [1977143-4](#) [1977144-4](#) [HASS0194](#) [JS0001](#) [SSJ12R04](#) [GR5-1323-0800](#) [GH36Y410001](#) [S202041MS04Q](#) [25446NAB](#)