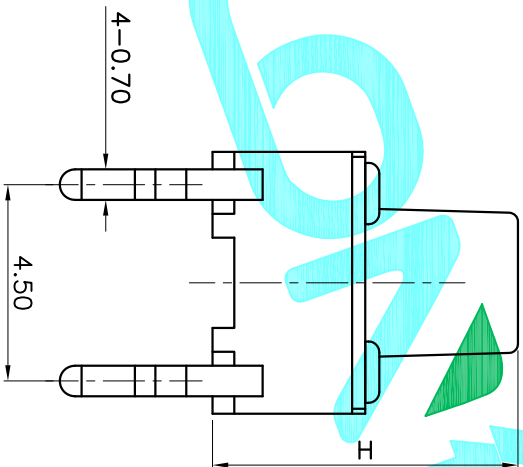
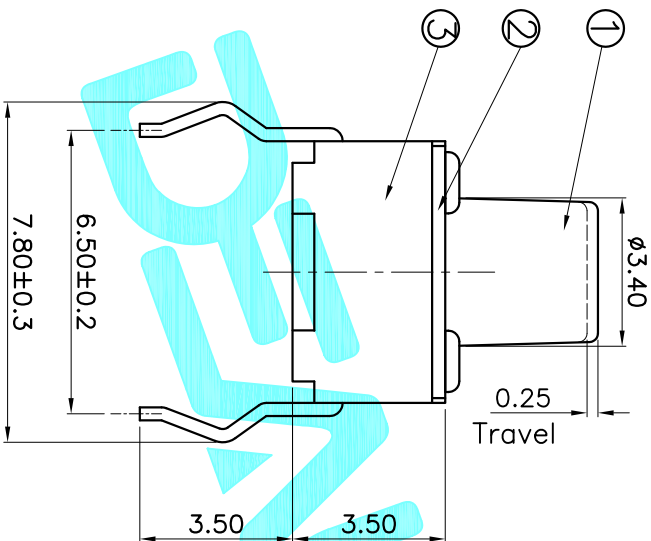


PCB Layout(Pattern side)



Note:
1. Rating: 12V 50mA

NO.1

PART NO	H	4.3	PART NO	H
A	4.3		O	11
B	4.5		P	11.5
C	5		Q	12
D	5.5		R	12.5
E	6		S	13
F	6.5		T	13.5
G	7		U	14
H	7.5		V	14.5
I	8		W	15
J	8.5		X	15.5
K	9		Y	16
L	9.5		Z	16.5
M	10			17
N	10.5			17.5

NO.2

PART NO	Material/Qty
1	vigor 70±30
2	100±50
3	160±50
4	260±50
5	320±80
6	350±80
7	520±130

NO.3

PART NO	Material/Qty
S	SUS/1PC
C	C5210/1PC
D	SUS/2PCS
E	C5210/2PCS

NO.4

PART NO	NOTE
1~9	SERIAL NUMBER

NO.5

PART NO	NOTE
B	Bulk
R	Tape&Reel

ITEM	PART NAME	QTY.	MATERIAL	FINISHING
⑤	Contact Spring	1	F.Ag/Brass	Plating silver
④	Terminal	4	Brass(0.30t)	Plating silver
③	Base	1	PA	Black
②	Cover	1	SFCC	Plating Nickel
①	KNOB	1	PA	Black

APPROVALS		DATE	EVALON 德之隆® ELECTRONICS CO.,LTD	
DRAWN	G.M.Chen	2014/8/18		
CHECKED				
APPROVALS				

ECN NO.	REV.	DATE.	DESCRIPTION.	CHANGE.	CHECK.	APPRO.	TOLERANCES ARE	30~0.1±	±0.30	ANGLE	PART NO.	SCALE: 1:1	SHEET 1 OF 1
	A		NEW				10~0.20	±0.20			TC-1101DR-XXN-XXX		
							5~0.10	±0.10	±2'				PROJ.

X-ON Electronics

Largest Supplier of Electrical and Electronic Components

Click to view similar products for [Tactile Switches](#) category:

Click to view products by [DEALON](#) manufacturer:

Other Similar products are found below :

[5GTH92001](#) [5GTH9202242](#) [ADTSA62NV](#) [ADTSA62RV](#) [B3F-3123](#) [1977177-8](#) [1977266-1](#) [ADTSA63NV](#) [ADTSM21NSVTR](#)
[ADTSM25RVTR](#) [ADTSM32NVTR](#) [ADTSMW64RV](#) [FSMRA4JHA04](#) [GS4.70F300QP](#) [3ESH9R](#) [KSC241J](#) [SP DELTA LFS](#) [3FTL600RAS](#)
[3FTL640RAS](#) [Y96K132V0FPLFS](#) [5GSH92001](#) [5GTH9658222](#) [ADTSM31NVTR](#) [2-1977120-7](#) [TSJW-5.2-260-TR](#) [KMT011MNGJLHS](#)
[ADTSG648NV](#) [ADTSM62KSVTR](#) [ADTSM648NV](#) [95C06E3RAT](#) [3ATH9Q](#) [FSM4JSMLXTR](#) [FSM4JSMXL](#) [FSMRA8JHA04](#) [HARS0073](#)
[Y97HS12A5RAFP](#) [Y97BT23B2HAFP](#) [Y33R411N9FPLFT](#) [Y31C01402FPLFS](#) [PTS645SK50SMTR92](#) [ADTSM32NVB](#) [KMS233GPWTLFG](#)
[Y78B42324FP](#) [Y33R21116FPLFT](#) [Y31B43131FPLFG](#) [Y78B64124FP](#) [Y71243251FP](#) [Y33R31119FPLFT](#) [Y97HS12A5TAFP](#)
[PTS638SK25SMTR2LFS](#) [Y97LT25BADBFP](#)