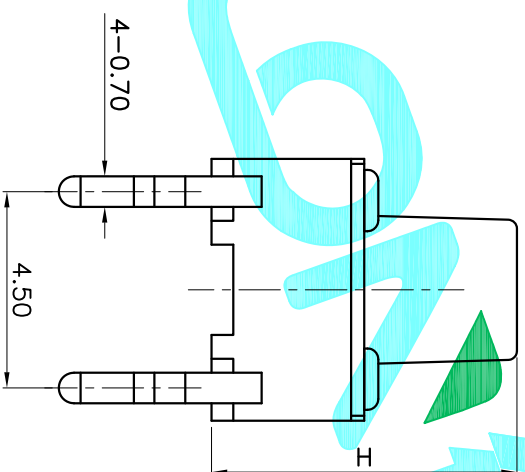
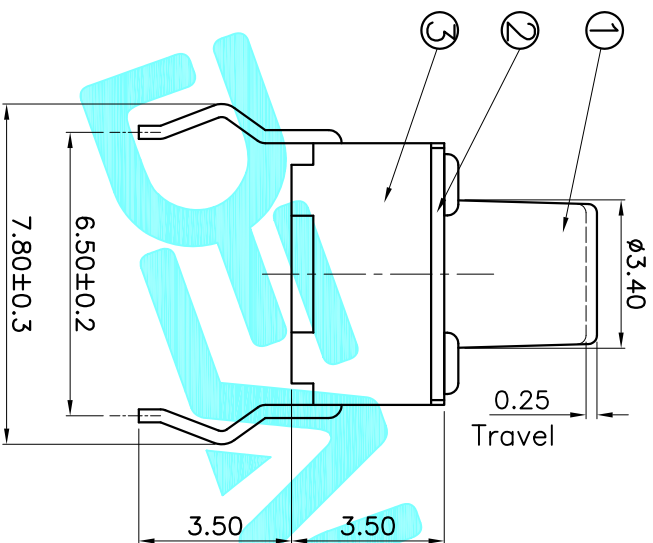


PCB Layout(Pattern side)



Note:  
1. Rating: 12V 50mA

NO.1

PART NO	H	4.3	PART NO	H
A	4.3	O	11	
B	4.5	P	11.5	
C	5	Q	12	
D	5.5	R	12.5	
E	6	S	13	
F	6.5	T	13.5	
G	7	U	14	
H	7.5	V	14.5	
I	8	W	15	
J	8.5	X	15.5	
K	9	Y	16	
L	9.5	Z	16.5	
M	10		17	
N	10.5		17.5	

NO.2

PART NO	Material/Qty
1	vigor 70±30
2	100±50
3	160±50
4	260±50
5	320±80
6	350±80
7	520±130

NO.3

PART NO	Material/Qty
S	SUS/1PC
C	C5210/1PC
D	SUS/2PCS
E	C5210/2PCS

NO.4

PART NO	NOTE
1~9	SERIAL NUMBER

NO.5

PART NO	NOTE
B	Bulk
R	Tape&Reel

ITEM	PART NAME	QTY.	MATERIAL	FINISHING
⑤	Contact Spring	1	F.Ag/Brass	Plating silver
④	Terminal	4	Brass(0.30t)	Plating silver
③	Base	1	PA	Black
②	Cover	1	SFCC	Plating Nickel
①	KNOB	1	PA	Black

APPROVALS		DATE	EPCALON 德之隆® ELECTRONICS CO.,LTD	
DRAWN	G.M.Chen	2014/8/18		
CHECKED				
APPROVALS				
TITLE:		TACT SWITCHES		
PART NO.		TC-1101DR-XXN-XXX		
SCALE:		1:1		
DRAWING NO.				

ECN NO.	REV.	DATE.	DESCRIPTION.	CHANGE.	CHECK.	APPRO.	TOLERANCES ARE	ANGLE	UNIT:	SCALE:	SHEET	PROJ.
	A		NEW				30±0.15 10±0.20 5±0.10	±2°	mm	1:1	1 OF 1	

## X-ON Electronics

Largest Supplier of Electrical and Electronic Components

*Click to view similar products for [Tactile Switches](#) category:*

*Click to view products by [DEALON](#) manufacturer:*

Other Similar products are found below :

[5GTH92001](#) [5GTH9202242](#) [ADTSA62NV](#) [ADTSA62RV](#) [B3F-3123](#) [1977177-8](#) [1977266-1](#) [ADTSA63NV](#) [ADTSM21NSVTR](#)  
[ADTSM25RVTR](#) [ADTSM32NVTR](#) [ADTSMW64RV](#) [FSMRA4JHA04](#) [GS4.70F300QP](#) [3ESH9R](#) [KSC241J](#) [SP DELTA LFS](#) [3FTL600RAS](#)  
[3FTL640RAS](#) [Y96K132V0FPLFS](#) [5GSH92001](#) [5GTH9658222](#) [ADTSM31NVTR](#) [2-1977120-7](#) [TSJW-5.2-260-TR](#) [KMT011MNGJLHS](#)  
[ADTSG648NV](#) [ADTSM62KSVTR](#) [ADTSM648NV](#) [95C06E3RAT](#) [3ATH9Q](#) [FSM4JSMLXTR](#) [FSM4JSMXL](#) [FSMRA8JHA04](#) [HARS0073](#)  
[Y97HS12A5RAFP](#) [Y97BT23B2HAFP](#) [Y33R411N9FPLFT](#) [Y31C01402FPLFS](#) [PTS645SK50SMTR92](#) [ADTSM32NVB](#) [KMS233GPWTLFG](#)  
[Y78B42324FP](#) [Y33R21116FPLFT](#) [Y31B43131FPLFG](#) [Y78B64124FP](#) [Y71243251FP](#) [Y33R31119FPLFT](#) [Y97HS12A5TAFP](#)  
[PTS638SK25SMTR2LFS](#) [Y97LT25BADBFP](#)