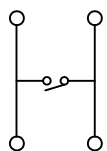
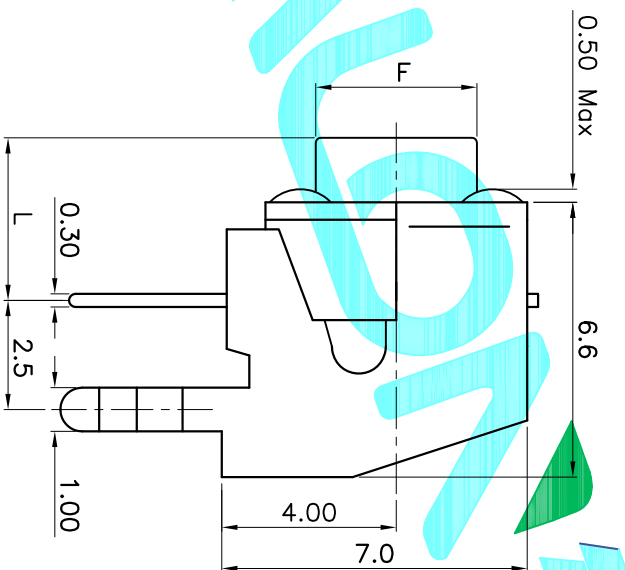
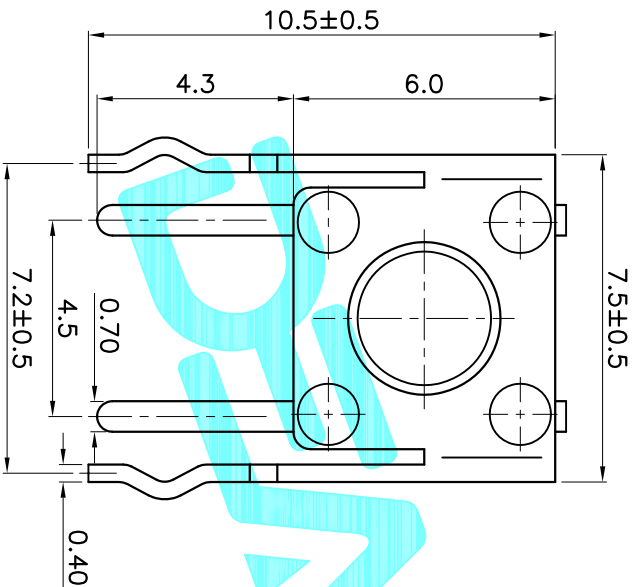


PCB Layout(Pattern side)



Circuit Diagram



NO.1	
PART NO	NOTE
A	4.3 3.15 0.3,40
B	4.5 3.25 0.3,40
C	5 3.85 0.3,40
E	6 4.85 0.3,40
G	7 5.85 0.3,20
I	8 6.85 0.3,00
K	9 7.85 0.3,00
L	9.5 8.35 0.3,00

NO.2	
PART NO	MATERIAL/qty
1	SUS/1PC
2	C5210/1PC
3	SUS/2PCS
4	C5210/2PCS
5	350±80
6	350±80
7	520±130

NO.4	
PART NO	NOTE
1~9	SERIAL NUMBER

NO.5	
PART NO	NOTE
B	Bulk
R	Tape&Reel

NO.3	
PART NO	MATERIAL/qty
S	SUS/1PC
C	C5210/1PC
D	SUS/2PCS
E	C5210/2PCS

ITEM	PART NAME	QTY.	MATERIAL	FINISHING
⑤	Terminal	4	Brass(0.30t)	Plating silver
④	Contact	1	F.Ag/SUS	
③	Base	1	Nylon	Black
②	Cover	1	SPCC	Plating Nickel
①	Keystoke	1	PA46	Black

APPROVALS		DATE	DRAWING NO.	
DRAWN	G.M.Chen	2014/12/25	TC-1105AH-XXN-XXX	
CHECKED			SCALE: 1:1	
APPROVALS			SHEET 1 OF 1	
TOLERANCES ARE			PROJ.	
30~0.1	±0.30	ANGLE		
10~0.30	±0.20	UNIT: mm		
5~10	±0.15			
~5	±0.10			



ECN NO.	REV.	DATE.	DESCRIPTION.
	A		NEW

X-ON Electronics

Largest Supplier of Electrical and Electronic Components

Click to view similar products for [Tactile Switches](#) category:

Click to view products by [DEALON](#) manufacturer:

Other Similar products are found below :

[5GTH92001](#) [5GTH9202242](#) [ADTSA62NV](#) [ADTSA62RV](#) [B3F-3123](#) [1977177-8](#) [1977266-1](#) [ADTSA63NV](#) [ADTSM21NSVTR](#)
[ADTSM25RVTR](#) [ADTSM32NVTR](#) [ADTSMW64RV](#) [FSMRA4JHA04](#) [GS4.70F300QP](#) [3ESH9R](#) [KSC241J SP DELTA LFS](#) [3FTL600RAS](#)
[3FTL640RAS](#) [Y96K132V0FPLFS](#) [5GSH92001](#) [5GTH9658222](#) [ADTSM31NVTR](#) [2-1977120-7](#) [TSJW-5.2-260-TR](#) [KMT011MNGJLHS](#)
[ADTSG648NV](#) [ADTSM62KSVTR](#) [ADTSM648NV](#) [95C06E3RAT](#) [3ATH9Q](#) [FSM4JSMLXTR](#) [FSM4JSMXL](#) [FSMRA8JHA04](#) [HARS0073](#)
[Y97HS12A5RAFP](#) [Y97BT23B2HAFP](#) [Y33R411N9FPLFT](#) [Y31C01402FPLFS](#) [PTS645SK50SMTR92](#) [ADTSM32NVB](#) [KMS233GPWTLFG](#)
[Y78B42324FP](#) [Y33R21116FPLFT](#) [Y31B43131FPLFG](#) [Y78B64124FP](#) [Y71243251FP](#) [Y33R31119FPLFT](#) [Y97HS12A5TAFP](#)
[PTS638SK25SMTR2LFS](#) [Y97LT25BADBFP](#)