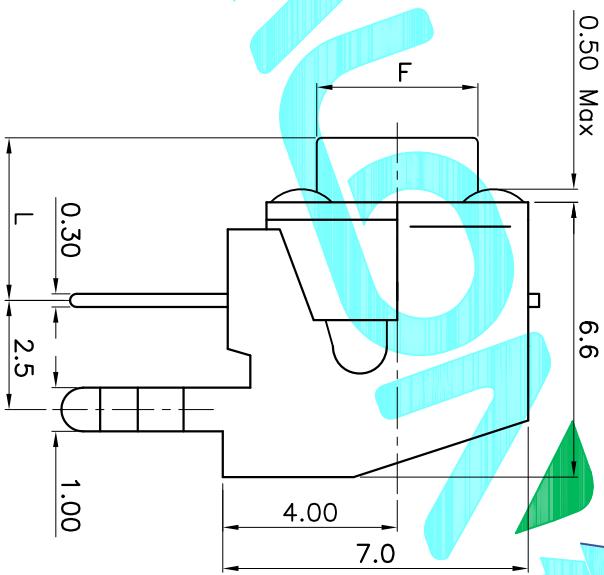
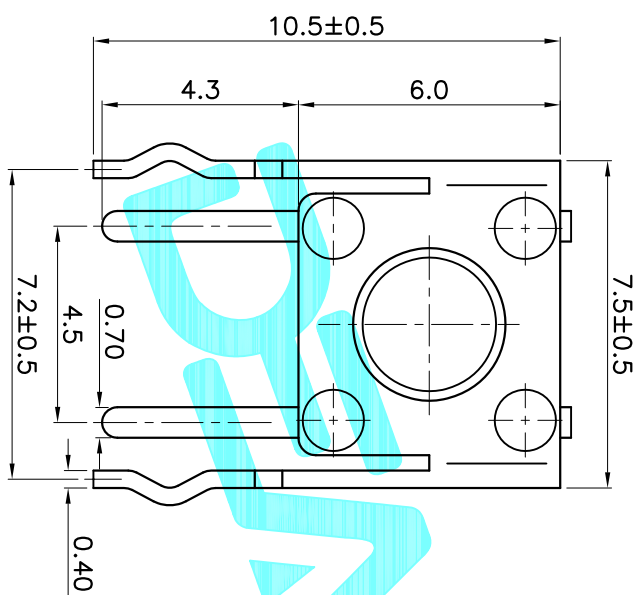


PCB Layout(Pattern side)



NO.1		H	L	F
PART NO	A	4.3	3.15	φ3.40
	B	4.5	3.25	φ3.40
	C	5	3.85	φ3.40
	E	6	4.85	φ3.40
	G	7	5.85	φ3.20
	I	8	6.85	φ3.00
	K	9	7.85	φ3.00
	L	9.5	8.35	φ3.00

NO.2		PART NO	vigor
	1	70±30	
	2	100±50	
	3	160±50	
	4	260±50	
	5	320±80	
	6	350±80	
	7	520±130	

NO.3		PART NO	MATERIAL/qty
	S	SUS/1PC	
	C	C5210/1PC	
	D	SUS/2PCS	
	E	C5210/2PCS	

NO.4		PART NO	NOTE
	1~9	SERIAL NUMBER	

NO.5		PART NO	NOTE
	B	Bulk	
	R	Tape&Reel	

ITEM	PART NAME	QTY.	MATERIAL	FINISHING
⑤	Terminal	4	Brass(0.30t)	Plating silver
④	Contact	1	F.Ag/SUS	
③	Base	1	Nylon	Black
②	Cover	1	SPCC	Plating Nickel
①	Keystoke	1	PA46	Black

APPROVALS

DRAWN	G.M.Chen	DATE	2014/12/25
CHECKED		TITLE:	TACT SWITCHES
APPROVALS		PART NO.	TC-1105AH-XXN-XXX
		SCALE:	1:1
		SHEET	1 OF 1

**DEALON 德之隆**  
ELECTRONICS CO.,LTD

ECN NO.	REV.	DATE.	DESCRIPTION.	CHANGE.	CHECK.	APPRO.
	A		NEW			

## X-ON Electronics

Largest Supplier of Electrical and Electronic Components

*Click to view similar products for [Tactile Switches](#) category:*

*Click to view products by [DEALON](#) manufacturer:*

Other Similar products are found below :

[5GTH92001](#) [5GTH9202242](#) [ADTSA62NV](#) [ADTSA62RV](#) [B3F-3123](#) [1977177-8](#) [1977266-1](#) [ADTSA63NV](#) [ADTSM21NSVTR](#)  
[ADTSM25RVTR](#) [ADTSM32NVTR](#) [ADTSMW64RV](#) [FSMRA4JHA04](#) [GS4.70F300QP](#) [3ESH9R](#) [KSC241J](#) [SP DELTA LFS](#) [3FTL600RAS](#)  
[3FTL640RAS](#) [Y96K132V0FPLFS](#) [5GSH92001](#) [5GTH9658222](#) [ADTSM31NVTR](#) [2-1977120-7](#) [TSJW-5.2-260-TR](#) [KMT011MNGJLHS](#)  
[ADTSG648NV](#) [ADTSM62KSVTR](#) [ADTSM648NV](#) [95C06E3RAT](#) [3ATH9Q](#) [FSM4JSMLXTR](#) [FSM4JSMXL](#) [FSMRA8JHA04](#) [HARS0073](#)  
[Y97HS12A5RAFP](#) [Y97BT23B2HAFP](#) [Y33R411N9FPLFT](#) [Y31C01402FPLFS](#) [PTS645SK50SMTR92](#) [ADTSM32NVB](#) [KMS233GPWTLFG](#)  
[Y78B42324FP](#) [Y33R21116FPLFT](#) [Y31B43131FPLFG](#) [Y78B64124FP](#) [Y71243251FP](#) [Y33R31119FPLFT](#) [Y97HS12A5TAFP](#)  
[PTS638SK25SMTR2LFS](#) [Y97LT25BADBFP](#)