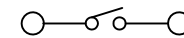
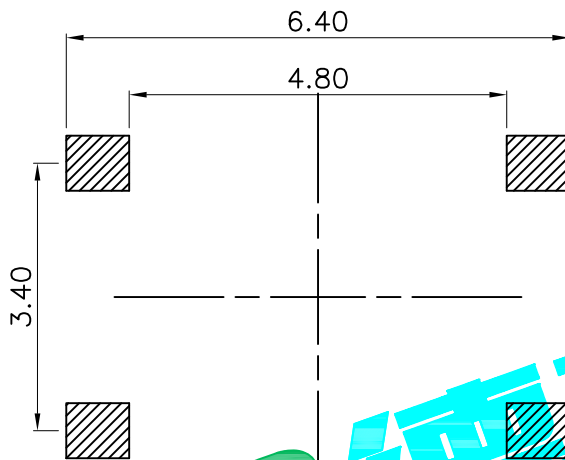
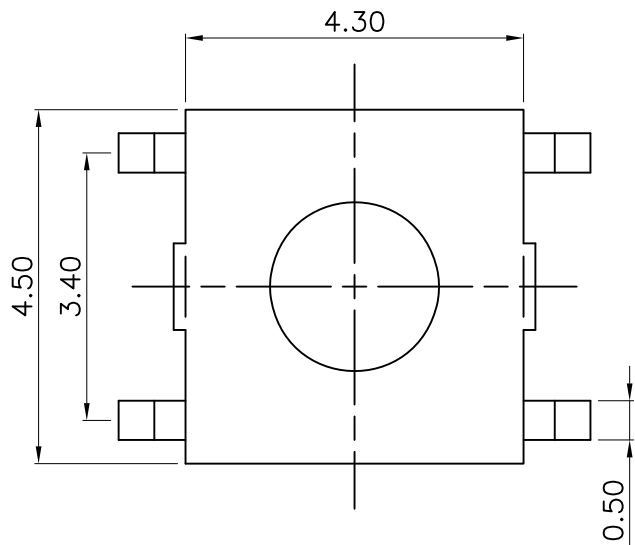


CAD FILE:



Circuit Diagram

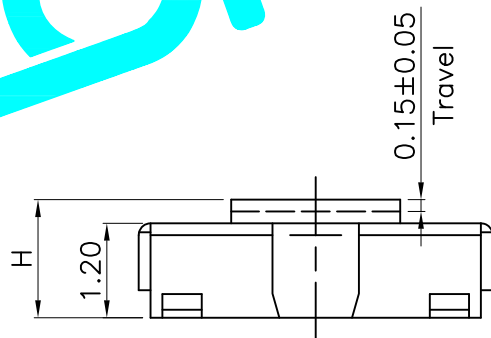
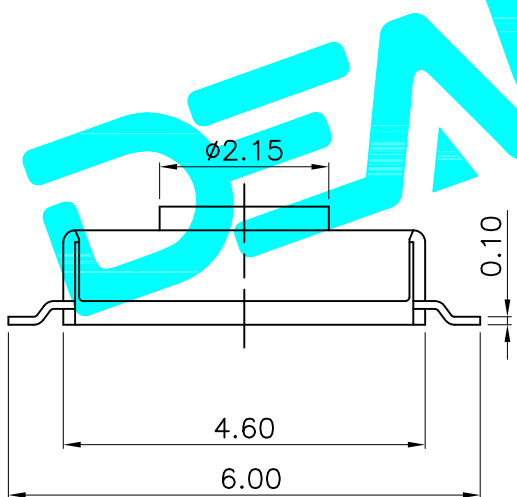
NO.1

| PART NO | H   |
|---------|-----|
| A       | 1.5 |
| B       | 1.6 |
| C       | 1.7 |
| D       | 2.0 |
| D       | 2.5 |

NO.2

| PART NO | vigor   |
|---------|---------|
| 070     | 70±30   |
| 100     | 100±50  |
| 160     | 160±50  |
| 250     | 260±50  |
| 320     | 320±80  |
| 350     | 350±80  |
| 520     | 520±130 |

PCB Layout



| ⑤    | Terminal  | 4    | Phosphor Bronze | Plating silver |
|------|-----------|------|-----------------|----------------|
| ④    | Contact   | 1    | F.Ag/C5210      | —              |
| ③    | Base      | 1    | PA46            | White          |
| ②    | Cover     | 1    | SPCC            | Plating Sn     |
| ①    | Keystoke  | 1    | PA46            | White          |
| ITEM | PART NAME | QTY. | MATERIAL        | FINISHING      |

APPROVALS

DATE

DRAWN

G.M Chen

2012/1/17

CHECKED

APPROVALS

**DERION 德之隆**  
ELECTRONICS CO.,LTD

TITLE: TACT SWITCHS

PART NO. TD-1127SN-XXX-XXX

TOLERANCES ARE

|       |       |
|-------|-------|
| 30~以上 | ±0.30 |
| 10~30 | ±0.20 |
| 5~10  | ±0.15 |
| ~ 5   | ±0.10 |

ANGLE

UNIT: mm

SCALE: 1:1

PROJ:

DRAWING NO.

SHEET 1 OF 1

| ECN NO. | REV. | DATE. | DESCRIPTION. | CHANGE. | CHECK. | APPRO. |
|---------|------|-------|--------------|---------|--------|--------|
| —       | A    | —     | NEW          | —       | —      | —      |

## X-ON Electronics

Largest Supplier of Electrical and Electronic Components

*Click to view similar products for [Tactile Switches](#) category:*

*Click to view products by [DEALON](#) manufacturer:*

Other Similar products are found below :

[5GTH92001](#) [5GTH9202242](#) [6407-250V-25273P](#) [ADTSA62NV](#) [ADTSA62RV](#) [B3F-3123](#) [1977177-8](#) [1977266-1](#) [ADTSA63NV](#)  
[ADTSM21NSVTR](#) [ADTSM25RVTR](#) [ADTSM32NVTR](#) [ADTSMW64RV](#) [FSMRA4JHA04](#) [GS4.70F300QP](#) [KSC241J SP DELTA LFS](#)  
[3FTL600RAS](#) [3FTL640RAS](#) [Y96K132V0FPLFS](#) [5GTH9658222](#) [6407-250V-25343P](#) [ADTSM31NVTR](#) [EVQ-P1D05K](#) [2-1977120-7](#) [TSJW-](#)  
[5.2-260-TR](#) [KMT011MNGJLHS](#) [B3WN6002S](#) [70-201.0](#) [ADTSG648NV](#) [ADTSM62KSVTR](#) [ADTSM648NV](#) [95C06E3RAT](#) [5GTH96561](#)  
[3ATH9Q](#) [FSMRA8JHA04](#) [HARS0073](#) [Y97HS12A5RAFP](#) [Y97BT23B2HAFP](#) [Y33R411N9FPLFT](#) [Y31C01402FPLFS](#)  
[PTS645SK50SMTR92](#) [ADTSM32NVB](#) [KMS233GPWTLFG](#) [Y78B64124FP](#) [PTS638SK25SMTR2LFS](#) [Y96D113G0FP LFS](#) [Y33A812C5FP](#)  
[LFT](#) [Y56B2D120FP LFS](#) [PTS645 DVM83-BN125-2 LFS](#) [B3W 1000G](#)