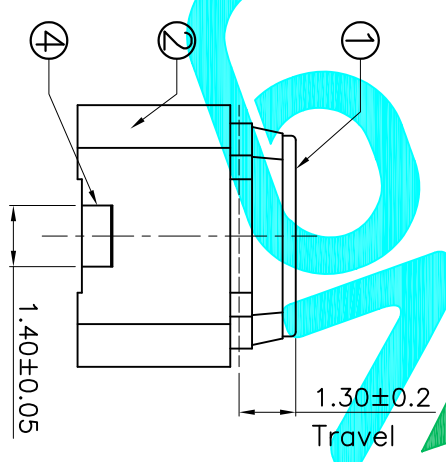
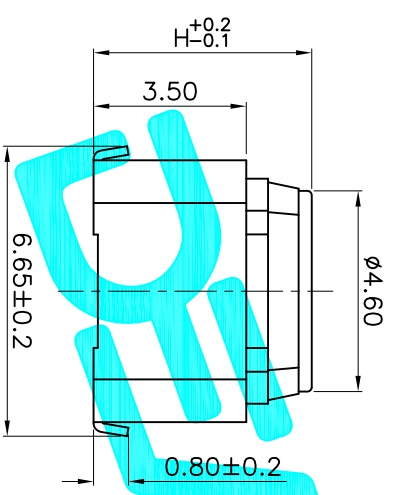
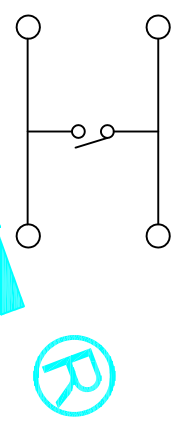


PCB Layout(Pattern side)

Circuit Diagram



NO.1	
PART NO	H
A	4.3
C	5

NO.4	
PART NO	NOTE
1~9	SERIAL NUMBER

NO.2	
PART NO	vigor
1	70±30
2	100±50
3	160±50
4	260±50
5	320±80
6	350±80
7	520±130

NO.5	
PART NO	NOTE
B	Bulk
R	Tape&Reel

⑤	Waterproof Silicone	1	Silica gel	
④	Terminal	2	Phosphor Bronze Plating silver	
③	Contact	1	Phosphor Bronze	Ag Clad
②	Base	1	LCP	Block
①	Keystoke	1	LCP	Block
ITEM	PART NAME	QTY.	MATERIAL	FINISHING

APPROVALS		DATE
DRAWN	G.M.Chen	2015/6/10
CHECKED		
APPROVALS		
TITLE: TACT SWITCHES		
PART NO.	TD-1303UQ-XXN-DXX	
UNIT:	mm	
SCALE:	1:1	
DRAWING NO.		

ECN NO.	REV.	DATE.	DESCRIPTION.	CHANGE.	CHECK.	APPRO.
	A		NEW			
TOLERANCES ARE 30~40L ±0.30 ANGLE 10~30 ±0.20 5~10 ±0.15 ±2° ~5 ±0.10						
APPROVALS DRAWN G.M.Chen 2015/6/10 CHECKED APPROVALS TITLE: TACT SWITCHES PART NO. TD-1303UQ-XXN-DXX UNIT: mm SCALE: 1:1 SHEET 1 OF 1 PROJ.						

X-ON Electronics

Largest Supplier of Electrical and Electronic Components

Click to view similar products for [Tactile Switches](#) category:

Click to view products by [DEALON](#) manufacturer:

Other Similar products are found below :

[5GTH92001](#) [5GTH9202242](#) [ADTSA62NV](#) [ADTSA62RV](#) [B3F-3123](#) [1977177-8](#) [1977266-1](#) [ADTSA63NV](#) [ADTSM21NSVTR](#)
[ADTSM25RVTR](#) [ADTSM32NVTR](#) [ADTSMW64RV](#) [FSMRA4JHA04](#) [GS4.70F300QP](#) [3ESH9R](#) [KSC241J SP DELTA LFS](#) [3FTL600RAS](#)
[3FTL640RAS](#) [Y96K132V0FPLFS](#) [5GSH92001](#) [5GTH9658222](#) [ADTSM31NVTR](#) [2-1977120-7](#) [TSJW-5.2-260-TR](#) [KMT011MNGJLHS](#)
[ADTSG648NV](#) [ADTSM62KSVTR](#) [ADTSM648NV](#) [95C06E3RAT](#) [3ATH9Q](#) [FSM4JSMLXTR](#) [FSM4JSMXL](#) [FSMRA8JHA04](#) [HARS0073](#)
[Y97HS12A5RAFP](#) [Y97BT23B2HAFP](#) [Y33R411N9FPLFT](#) [Y31C01402FPLFS](#) [PTS645SK50SMTR92](#) [ADTSM32NVB](#) [KMS233GPWTLFG](#)
[Y78B42324FP](#) [Y33R21116FPLFT](#) [Y31B43131FPLFG](#) [Y78B64124FP](#) [Y71243251FP](#) [Y33R31119FPLFT](#) [Y97HS12A5TAFP](#)
[PTS638SK25SMTR2LFS](#) [Y97LT25BADBFP](#)