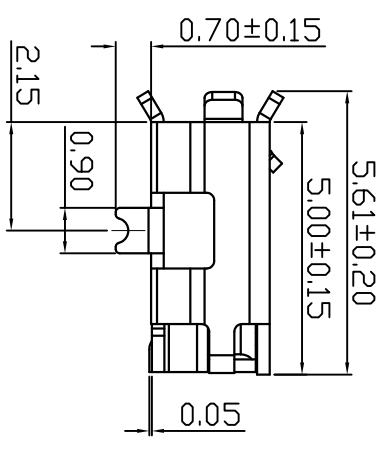
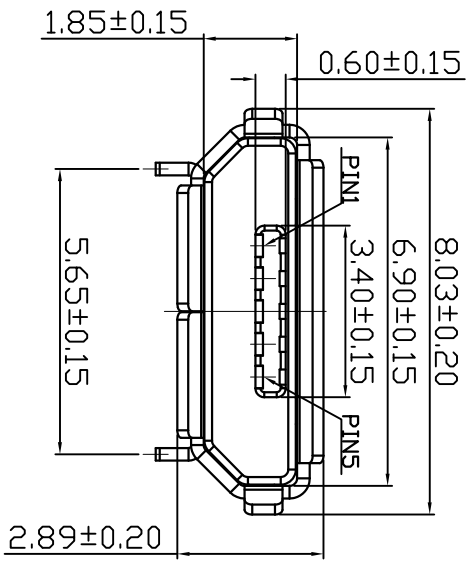


Recommended P.C.B Layout



Specification:
 1.Electrical Characteristics:
 Current Rating:1A/Contact Terminal
 Voltage Rating:30V DC
 Contact Resistance:30 Milliohms Max
 Dielectric Withstanding Voltage:AC 500V/1MINUTE.
 Insulation Resistance:500MEGA Ohms /Min.
 2.Mechanical Characteristics:
 INSERTION FORCE: 3.57Kgf MAX
 EXTRACTION FORCE:1.02Kgf Min
 Durability:5000cycles.EXTRACTION FORCE:1.02-3.57Kgf

③	Shell	1	SPCC	Ni Plating
②	Terminal	5	Bross strip	Au Plating
①	Housing	1	PA (UL 94V-0)	Black
ITEM	PART NAME	QTY.	MATERIAL	FINISHING

APPROVALS		DATE	DRAWING NO.	
DRAWN	G.M.Chen	2015/5/22	ELECTRONICS CO.,LTD	
CHECKED			TITLE: USB CONNECTOR	
APPROVALS			PART NO. USB-MR-D-015	

ECN NO.	REV.	DATE.	DESCRIPTION.	CHANGE.	CHECK.	APPRO.	TOLERANCES ARE	30 ^{±0.15} 10 ^{±0.20} 9 ^{±0.10} 5	±0.30 ±0.20 ±0.15 ±0.10	ANGLE	UNIT: mm	SCALE: 1:1	SHEET 1 OF 1
	A		NEW				APPROVALS						PROJ.

X-ON Electronics

Largest Supplier of Electrical and Electronic Components

Click to view similar products for [USB Connectors](#) category:

Click to view products by [DEALON](#) manufacturer:

Other Similar products are found below :

[950](#) [A-USB B-TOP-C](#) [MUSBA511N5](#) [MUSBC111M5](#) [MUSBD11135](#) [17-200721](#) [217450-1](#) [KMBVX-TH-5S-B30](#) [896-30-004-00-000000](#)
[KUSBX-AS2N-W](#) [KUSBX-SMT2AP1S-W30](#) [935](#) [957](#) [30-498-6](#) [SK-60A-2](#) [1734082-1](#) [30-1574](#) [30-470](#) [30-489](#) [30-541](#) [30-572-3](#) [A-USB](#)
[A-2P-C](#) [MIKROE-1451](#) [USBFTV2PEM2G](#) [USBFTVSCCG](#) [4689-1](#) [1-1734084-2](#) [MUSBC11135](#) [USBF21ZNSCC](#) [USBBFTV6ZC](#)
[MUSBB151341](#) [10135326-001LF](#) [M9177/3-1](#) [TJ-105](#) [USB-A-S-F-B-VT](#) [4198](#) [690-024-633-031](#) [UB-20PMFP-LC7001](#) [USBFTVC6MRG](#)
[UA-20BMFA-SL8001](#) [17-200011](#) [USBFTVC7ZC](#) [UB-20AFMM-LL7A01](#) [USBFTVC2MN](#) [CAP-WCCMLPB1](#) [1310-1031-01](#) [2041386-1](#)
[2274475-3](#) [UB-20BMFA-SL8001](#) [UB-20PMFP-SC8003](#)