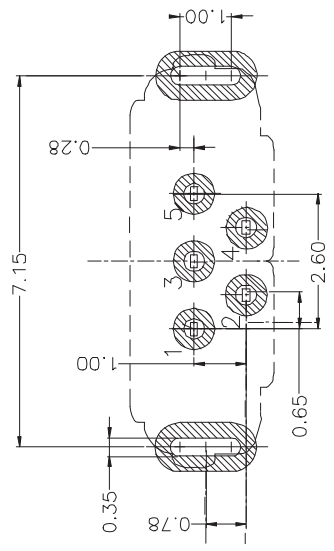
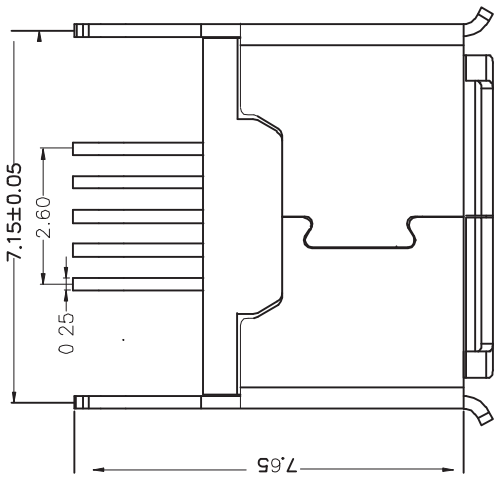
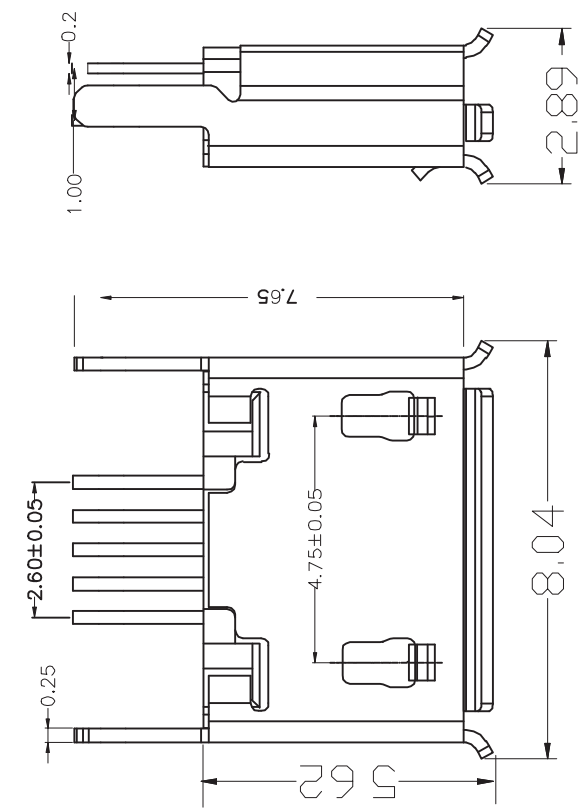
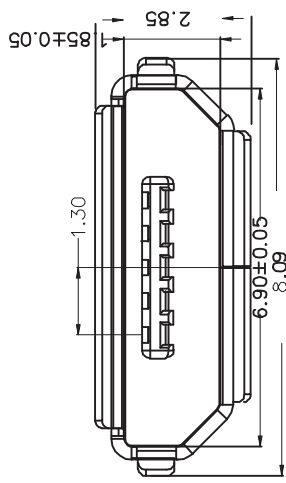


1 2 3 4 5 6 7 8



RECOMMENDED PCB LAYOUT(TOP VIEW)  
GENERAL TOLERANCES:±0.05

**Specifications:**

- 1. Electrical:**
- 1.1 Current Rating:2.0A/contact terminal
  - 1.2 Voltage Rating:30V DC
  - 1.3 Contact Resistance:50 milliohms Max
  - 1.4 Dielectric Withstanding Voltage:  
300 V AC AT Sea Level
  - 1.5 Insulation resistance:100MEGA ohms MIN
- 2. Mechanical:**
- 2.1 Connector Mate and Unmate Force  
Mate force:3.0kgf (Max)  
Unmate force:0.7kgf (MIN)
  - 2.2 Durability:2000 cycles
- 3. Material:**
- 3.1 Housing:  
Hing Temperature Thermaplastics,  
UI 94V-0 LCP Black
  - 3.2 Contact C5191-EH
  - 3.3 Shell: C2680-EH
- 4. PLATING:**
- 4.1 Contact: Plated Gold in Mating Area;  
Tin On Solder Tails
  - 4.2 Shell:Nickel 50u~Min Plated.

REV.	Q'TY	ECN. NO.	APR.	DATE
X0	--	FIRST RELEASE	J0BS	2015.02.16

DONGDUAN DEALON ELECTRONICS CO.,LTD		TITLE: Micro USB 5P/IV/F 直立180° DTP 2.0端子	
APR.	CHK.	P/N: USB-MR-D-028	REV. X0
DRA.	J0BS	PROJ. CUSTOMER DRAWING	REV. X0
2015.02.16	2015.02.16	SIZE A4	SHEET 1/1
SCALE: FREE		REV. X0	

1 2 3 4 5 6 7 8

8 7 6 5 4 3 2 1

A B

E F

## X-ON Electronics

Largest Supplier of Electrical and Electronic Components

*Click to view similar products for [USB Connectors](#) category:*

*Click to view products by [DEALON](#) manufacturer:*

Other Similar products are found below :

[950](#) [A-USB B-TOP-C](#) [MUSBA511N5](#) [MUSBC111M5](#) [MUSBD11135](#) [17-200721](#) [217450-1](#) [KMBVX-TH-5S-B30](#) [896-30-004-00-000000](#)  
[KUSBX-AS2N-W](#) [KUSBX-SMT2AP1S-W30](#) [935](#) [957](#) [30-498-6](#) [SK-60A-2](#) [1734082-1](#) [30-1574](#) [30-470](#) [30-489](#) [30-541](#) [30-572-3](#) [A-USB](#)  
[A-2P-C](#) [MIKROE-1451](#) [USBFTV2PEM2G](#) [USBFTVSCCG](#) [4689-1](#) [1-1734084-2](#) [MUSBC11135](#) [USBF21ZNSCC](#) [USBBFTV6ZC](#)  
[MUSBB151341](#) [10135326-001LF](#) [M9177/3-1](#) [TJ-105](#) [USB-A-S-F-B-VT](#) [4198](#) [690-024-633-031](#) [UB-20PMFP-LC7001](#) [USBFTVC6MRG](#)  
[UA-20BMFA-SL8001](#) [17-200011](#) [USBFTVC7ZC](#) [UB-20AFMM-LL7A01](#) [USBFTVC2MN](#) [CAP-WCCMLPB1](#) [1310-1031-01](#) [2041386-1](#)  
[2274475-3](#) [UB-20BMFA-SL8001](#) [UB-20PMFP-SC8003](#)