

标记 REV. LTR.	日期 DATE	版别 REV.	变更内容 REVISION NOTES	签名 SIGN
-----------------	------------	------------	------------------------	------------

规格说明: Specifications:
电气特性: Electrical:

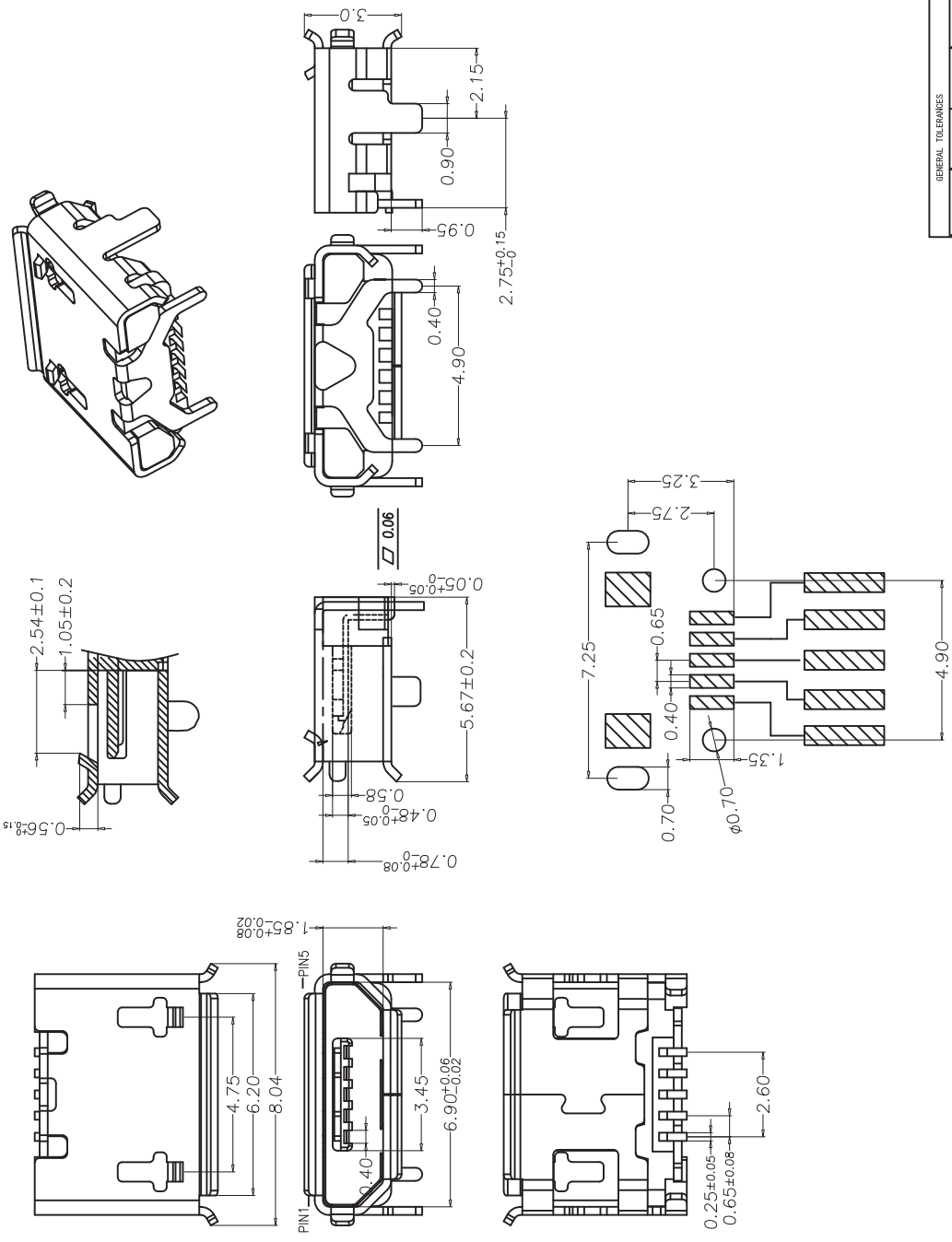
1. 额定电流: Current Rating
1.0A/contact terminal
2. 额定电压: Voltage Rating
30V DC
3. 接触阻抗: Contact Resistance
50 milliohms MAX
4. 耐压: Dielectric Withstanding Voltage:
300 V AC AT Sea Level
5. 绝缘阻抗: Insulation Resistance:
100MEGA ohms MIN

物理性能: Mechanical:

1. 插拔力: Connector Mate and Umate Force
Mate force: 3.0kgf (MAX)
Umamate force: 0.7kgf (MIN)
2. 端子保持力: Terminal Retention
0.5kgf (MIN)

原材料: Material:

1. 塑胶: Housing:
Hing Temperature Ternerplastics,
UI 94V-0 LCP Black
 2. 端子: Contact: Copper Alloy C2680
 3. 外壳: Shell: SUS 304
- 电镀: Finish:
1. 端子: Contact: Plated Gold in Mating Area;
Tin On Solder Tails
2. 外壳: Shell:
Nickel Plating (能过炉自动上锡)



GENERAL TOLERANCES		品名 TITLE
CALSS	I II III	MIRCO USB 5S B TYPE
X. XXX	±0.01 ±0.02 ±0.03	四脚全插 (牛角型)
X. XX	±0.03 ±0.05 ±0.08	料号 PRO. NO.
X. X	±0.05 ±0.10 ±0.12	图号 DWG. NO.
X.	±0.10 ±0.15 ±0.20	图名 DNG. NAME
ALGLE	±0.5° ±1.0° ±2.0°	版次 REV.
表面处理 PLATED	A/0	比例 SCALE
料厚 THICKNESS	1:1	单位 UNIT
材料 MATERIAL	MM	页次 SHEET
		1/1
		路径 FILE ROUTE

德艺隆电子有限公司
绘图
审核
核准

X-ON Electronics

Largest Supplier of Electrical and Electronic Components

Click to view similar products for [USB Connectors](#) category:

Click to view products by [DEALON](#) manufacturer:

Other Similar products are found below :

[950](#) [A-USB B-TOP-C](#) [MUSBA511N5](#) [MUSBC111M5](#) [MUSBD11135](#) [17-200721](#) [217450-1](#) [KMBVX-TH-5S-B30](#) [896-30-004-00-000000](#)
[KUSBX-AS2N-W](#) [KUSBX-SMT2AP1S-W30](#) [935](#) [957](#) [30-498-6](#) [SK-60A-2](#) [1734082-1](#) [30-1574](#) [30-470](#) [30-489](#) [30-541](#) [30-572-3](#) [A-USB](#)
[A-2P-C](#) [MIKROE-1451](#) [USBFTV2PEM2G](#) [USBFTVSCCG](#) [4689-1](#) [1-1734084-2](#) [MUSBC11135](#) [USBF21ZNSCC](#) [USBBFTV6ZC](#)
[MUSBB151341](#) [10135326-001LF](#) [M9177/3-1](#) [TJ-105](#) [USB-A-S-F-B-VT](#) [4198](#) [690-024-633-031](#) [UB-20PMFP-LC7001](#) [USBFTVC6MRG](#)
[UA-20BMFA-SL8001](#) [17-200011](#) [USBFTVC7ZC](#) [UB-20AFMM-LL7A01](#) [USBFTVC2MN](#) [CAP-WCCMLPB1](#) [1310-1031-01](#) [2041386-1](#)
[2274475-3](#) [UB-20BMFA-SL8001](#) [UB-20PMFP-SC8003](#)