

姓名
NAME

变更内容
REVISION NOTES

版别
REV.

日期
DATE

标记
REV. LTR.

规格说明: Specifications:

电气特性: Electrical:

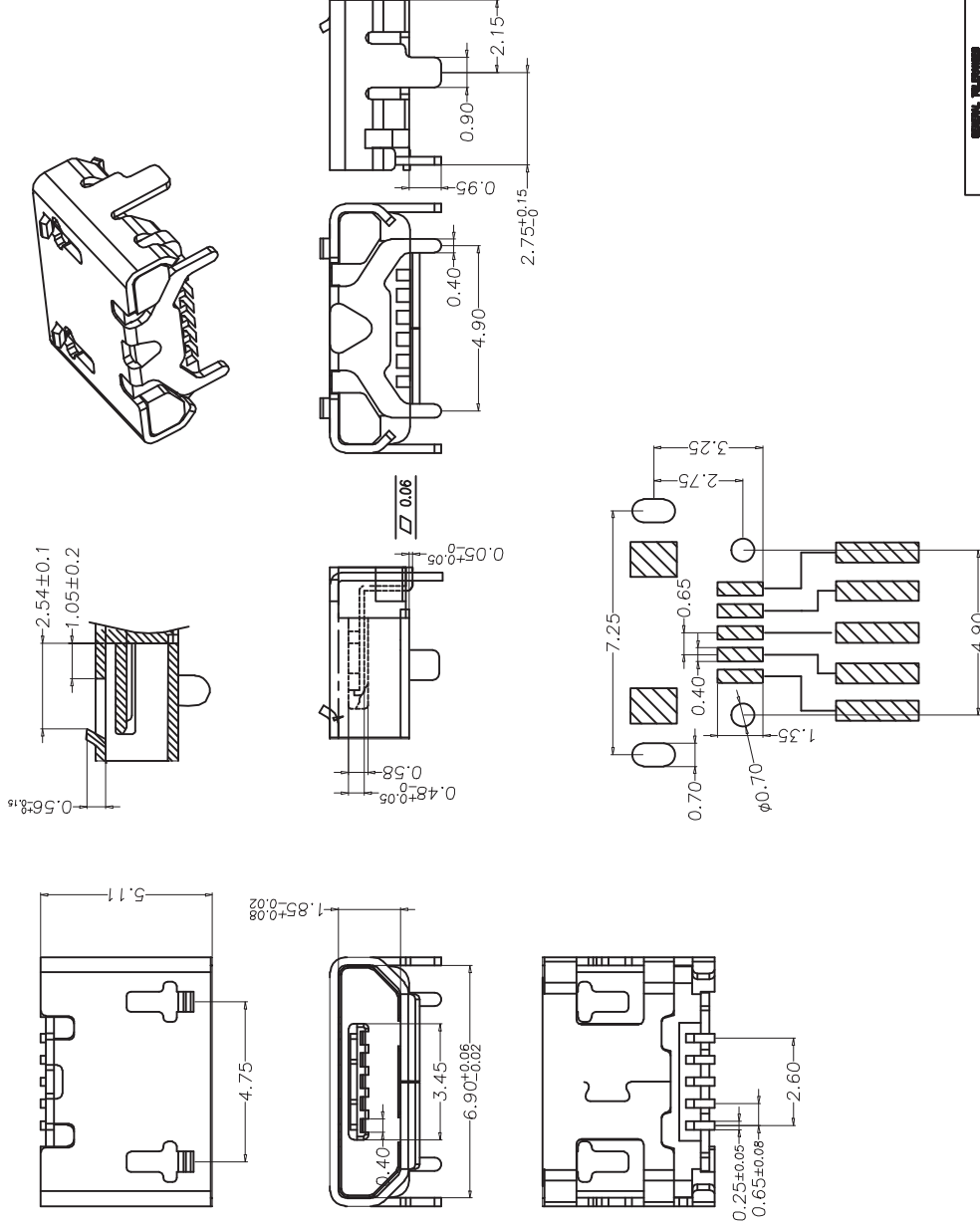
1. 额定电流: Current Rating
1.0A/contact terminal
2. 额定电压: Voltage Rating
30V DC
3. 接触阻抗: Contact Resistance
50 milliohms MAX
4. 耐电压: Dielectric Withstanding Voltage:
300 V AC AT Sea Level
5. 绝缘阻抗: Insulation Resistance:
100MEGA ohms MIN

物理性能: Mechanical:

1. 插拔力: Connector Mate and Unmate Force
Mate force: 3.0kgf (MAX)
Unmate force: 0.7kgf (MIN)
2. 端子保持力: Terminal Retention
0.5kgf (MIN)

原材料: Material:

1. 塑胶: Housing:
Hing Temperature Ternmaplastics,
UI 94V-0 LCP Black
 2. 端子: Contact: Copper Alloy C2680
 3. 外壳: Shell: SUS 304
- 电镀: Finish:
1. 端子: Contact: Plated Gold in Mating Area;
Tin On Solder Tails
 2. 外壳: Shell:
Nickel Plating (能过炉自动上锡)



GENERAL TOLERANCES			
DIMENSIONS	II	III	
X.01	±0.02	±0.03	
X.03	±0.03	±0.05	
X.05	±0.05	±0.08	
X.10	±0.10	±0.15	
X.15	±0.15	±0.20	
X.20	±0.20	±0.30	
ANGLE	±0.5°	±1.0°	
表面处理 FINISH	A/O		
料厚 THICKNESS	1:1		
材料 MATERIAL			

品名 TITLE	料号 P.C. NO.	图号 D.W. NO.	图名 D.W. NAME
HI100 USB SS B TYPE 牛脚型 平口	XXXXXXXX	USB-MR-D-043	
表面处理 FINISH			
料厚 THICKNESS			
材料 MATERIAL			

德艺隆电子有限公司
绘图 DRAWN
审核 CHECKED
批准 APPROVED

品名	料号	图号	图名
HI100 USB SS B TYPE 牛脚型 平口	XXXXXXXX	USB-MR-D-043	
表面处理 FINISH			
料厚 THICKNESS			
材料 MATERIAL			

单位	比例
UNIT	SCALE
1/1	1:1

页次	页数
PAGE NO.	TOTAL PAGES
1/1	1

X-ON Electronics

Largest Supplier of Electrical and Electronic Components

Click to view similar products for [USB Connectors](#) category:

Click to view products by [DEALON](#) manufacturer:

Other Similar products are found below :

[950](#) [A-USB B-TOP-C](#) [MUSBA511N5](#) [MUSBC111M5](#) [MUSBD11135](#) [17-200721](#) [217450-1](#) [KMBVX-TH-5S-B30](#) [896-30-004-00-000000](#)
[KUSBX-AS2N-W](#) [KUSBX-SMT2AP1S-W30](#) [935](#) [957](#) [30-498-6](#) [SK-60A-2](#) [1734082-1](#) [30-1574](#) [30-470](#) [30-489](#) [30-541](#) [30-572-3](#) [A-USB](#)
[A-2P-C](#) [MIKROE-1451](#) [USBFTV2PEM2G](#) [USBFTVSCCG](#) [4689-1](#) [1-1734084-2](#) [MUSBC11135](#) [USBF21ZNSCC](#) [USBBFTV6ZC](#)
[MUSBB151341](#) [10135326-001LF](#) [M9177/3-1](#) [TJ-105](#) [USB-A-S-F-B-VT](#) [4198](#) [690-024-633-031](#) [UB-20PMFP-LC7001](#) [USBFTVC6MRG](#)
[UA-20BMFA-SL8001](#) [17-200011](#) [USBFTVC7ZC](#) [UB-20AFMM-LL7A01](#) [USBFTVC2MN](#) [CAP-WCCMLPB1](#) [1310-1031-01](#) [2041386-1](#)
[2274475-3](#) [UB-20BMFA-SL8001](#) [UB-20PMFP-SC8003](#)