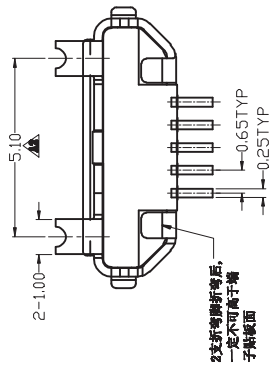
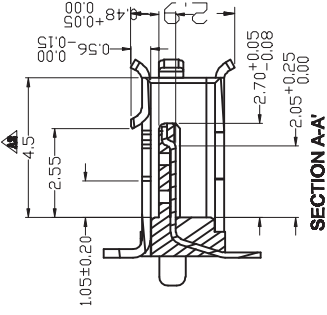
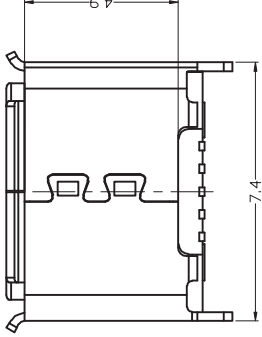
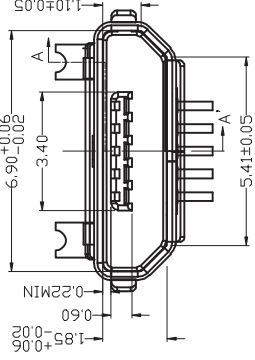
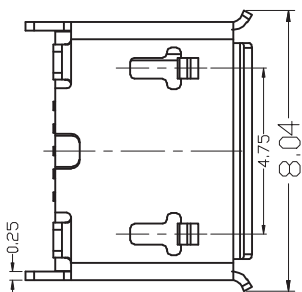
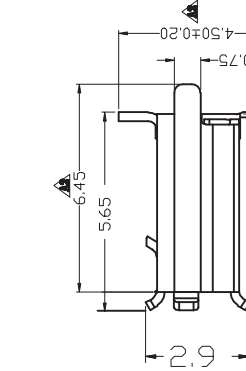
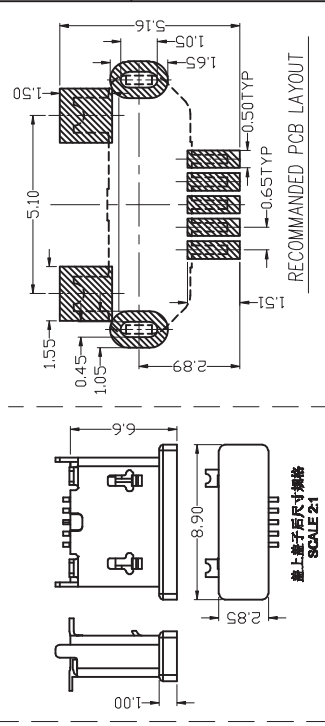


版次	工程变更号	变更内容	变更日期	变更人
A	---	图纸新设计	2014/11/18	MsJ



Notes:

Specifications:

- Current rating: 1 A Max.
- Dielectric withstanding voltage: 100V(AC) for 1 min.
- Contact resistance: 50mΩ Max.
- Insulation resistance: 100M Ω Min.
- Total mating force: 3.57 Kgf Max.
- Total unmating force: 1.0 Kgf Min. 0.81~2.05 Kgf Min. after 10000 insertion/extraction cycles
- Temperature range: -30°C~+80°C

DONGDUAN DEALON ELECTRONICS CO.,LTD

未标注公差值: .0=±0.25 .00=±0.15 .000=±0.05 角度: ±1°	品名规格	MICRO USB 5PIN	贴板式卷边母座
	料号	USB-MR-D-048	图号
	页面	1/1	比率
		1:1	单位
		mm	纸张
		A4	版本
		A	图号
		审核	批准

X-ON Electronics

Largest Supplier of Electrical and Electronic Components

Click to view similar products for [USB Connectors](#) category:

Click to view products by [DEALON](#) manufacturer:

Other Similar products are found below :

[950](#) [A-USB B-TOP-C](#) [MUSBA511N5](#) [MUSBC111M5](#) [MUSBD11135](#) [17-200721](#) [217450-1](#) [KMBVX-TH-5S-B30](#) [896-30-004-00-000000](#)
[KUSBX-AS2N-W](#) [KUSBX-SMT2AP1S-W30](#) [935](#) [957](#) [30-498-6](#) [SK-60A-2](#) [1734082-1](#) [30-1574](#) [30-470](#) [30-489](#) [30-541](#) [30-572-3](#) [A-USB](#)
[A-2P-C](#) [MIKROE-1451](#) [USBFTV2PEM2G](#) [USBFTVSCCG](#) [4689-1](#) [1-1734084-2](#) [MUSBC11135](#) [USBF21ZNSCC](#) [USBBFTV6ZC](#)
[MUSBB151341](#) [10135326-001LF](#) [M9177/3-1](#) [TJ-105](#) [USB-A-S-F-B-VT](#) [4198](#) [690-024-633-031](#) [UB-20PMFP-LC7001](#) [USBFTVC6MRG](#)
[UA-20BMFA-SL8001](#) [17-200011](#) [USBFTVC7ZC](#) [UB-20AFMM-LL7A01](#) [USBFTVC2MN](#) [CAP-WCCMLPB1](#) [1310-1031-01](#) [2041386-1](#)
[2274475-3](#) [UB-20BMFA-SL8001](#) [UB-20PMFP-SC8003](#)