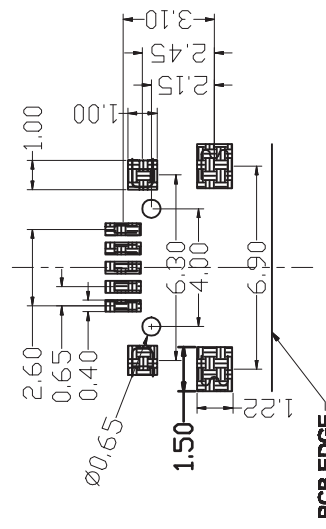
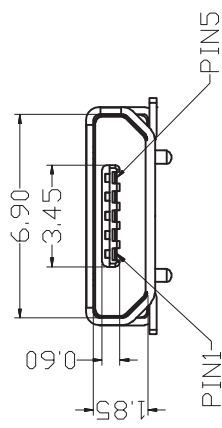
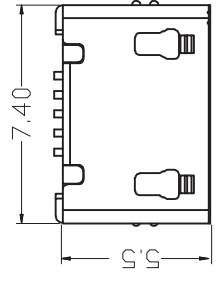
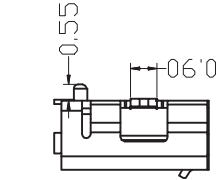
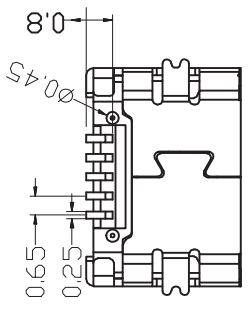
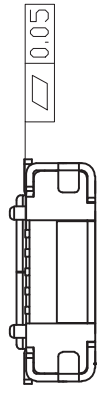


REV.	DESCRIPTION	DRAWN/DATE	APPROVED/DATE



RECOMMENDED PCB LAYOUT  
TOLERANCE: ±0.05

NOTES:

1. MATERIAL:
  - 1.1 HOUSING:THERMOPLASTIC FLAMMABILITY RATING UL94-0
  - 1.2 CONTACT: COPPERY ALLOY T=0.15MM
  - 1.3 SHELL: COPPERY ALLOY T=0.25MM
2. FINISH:
  - 2.1 CONTACT:
    - 3U"MIN, PLATED ON CONTACT AREA
    - G/F PLATING ON SOLDER TAIL AREA
    - 50~80U" NICKEL UNDERPLATING OVERALL
  - 2.2 SHELL:
    - 80~120U" MATTER TIN PLATING ALL
    - 50~80U" NICKEL UNDERPLATING OVERALL
3. SPECIFICATION:
  - 3.3 CURRENT RATING: 0.5A(2.3.4CONTACT)/1.8A (1.5CONTACT)MAX.
  - 3.2 VOLTAGE: 30 VAC
  - 3.3 TEMPERATURE RANGE: -30°C~85°C
  - 3.4 CONTACT RESISTANCE: 30 MILLIONHM MAX.
  - 3.5 DIELECTRIC WITHSTANDING VOLTAGE: 250VAC R.M.S
  - 3.6 INSULATION RESISTANCE: 100 MEGOHMS MIN

GENERAL TOLERANCE	ANGLE TOLERANCE	DESIGN	DATE
X. ±0.35	X. ±2.0°	ZQL	
.X ±0.25	.X ±1.0°	CHECK	DATE
.XX ±0.15	.XX ±0.5°	ZQL	
.XXX ±0.10		APPRO.	DATE
UNIT:mm	SCALE 1:1		
A4	SHEET: 1 of 1		

德艺隆电子有限公司

FILE NAME(??)	MICRO USB 5PIN SMT 5.5MM
PART NO(??)	USB-MIR-D-051
DRAWING NO(??)	
REV.A0	

## X-ON Electronics

Largest Supplier of Electrical and Electronic Components

*Click to view similar products for [USB Connectors](#) category:*

*Click to view products by [DEALON](#) manufacturer:*

Other Similar products are found below :

[950](#) [A-USB B-TOP-C](#) [MUSBA511N5](#) [MUSBC111M5](#) [MUSBD11135](#) [17-200721](#) [217450-1](#) [KMBVX-TH-5S-B30](#) [896-30-004-00-000000](#)  
[KUSBX-AS2N-W](#) [KUSBX-SMT2AP1S-W30](#) [935](#) [957](#) [30-498-6](#) [SK-60A-2](#) [1734082-1](#) [30-1574](#) [30-470](#) [30-489](#) [30-541](#) [30-572-3](#) [A-USB](#)  
[A-2P-C](#) [MIKROE-1451](#) [USBFTV2PEM2G](#) [USBFTVSCCG](#) [4689-1](#) [1-1734084-2](#) [MUSBC11135](#) [USBF21ZNSCC](#) [USBBFTV6ZC](#)  
[MUSBB151341](#) [10135326-001LF](#) [M9177/3-1](#) [TJ-105](#) [USB-A-S-F-B-VT](#) [4198](#) [690-024-633-031](#) [UB-20PMFP-LC7001](#) [USBFTVC6MRG](#)  
[UA-20BMFA-SL8001](#) [17-200011](#) [USBFTVC7ZC](#) [UB-20AFMM-LL7A01](#) [USBFTVC2MN](#) [CAP-WCCMLPB1](#) [1310-1031-01](#) [2041386-1](#)  
[2274475-3](#) [UB-20BMFA-SL8001](#) [UB-20PMFP-SC8003](#)