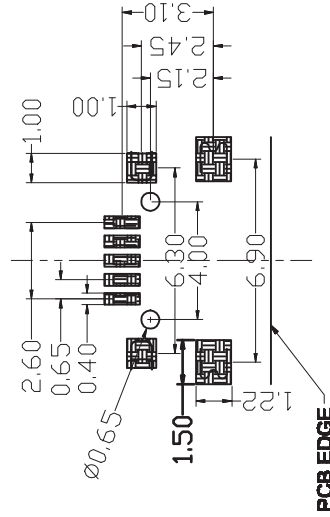
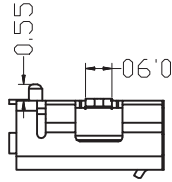
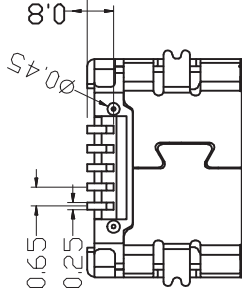
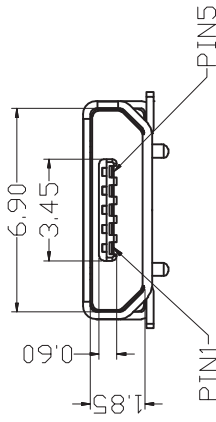
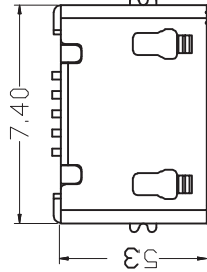
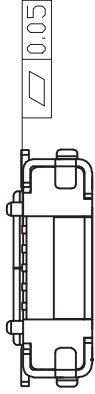


REV. DESCRIPTION

DRAWN/DATE

APPROVED/DATE



RECOMMENDED PCB LAYOUT TOLERANCE: ±0.05

NOTES:

1. MATERIAL:
 - 1.1 HOUSING:THERMOPLASTIC FLAMMABILITY RATING UL94-0
 - 1.2 CONTACT:COPPERY ALLOY T=0.15MM
 - 1.3 SHELL: COPPERY ALLOY T=0.25MM
2. FINISH:
 - 2.1 CONTACT:
 - 3U"MIN,PLATED ON CONTACT AREA
 - G/F PLATING ON SOLDER TAIL AREA
 - 50~80U" NICKEL UNDERPLATING OVERALL
 - 2.2 SHELL:
 - 80~120U" MATTER TIN PLAING ALL
 - 50~80U" NICKEL UNDERPLATING OVERALL
3. SPECIFICATION:
 - 3.3 CURRENT RATING:0.5A(2.3.4CONTACT)/1.8A (1.5CONTACT)MAX.
 - 3.2 VOLTAGE:30 VAC
 - 3.3 TEMPERATURE RANGE:-30°C~85°C
 - 3.4 CONTACT RESISTANCE:30 MILLIONHM MAX.
 - 3.5 DIELECTRIC WITHSTANDING VOLTAGE:250VAC R.M.S
 - 3.6 INSULATION RESISTANCE:100 MEGOHMS MIN

GENERAL TOLERANCE		ANGLE TOLERANCE		DESIGN	DATE
X.	±0.35	X.	±2.0°	ZQL	
.X	±0.25	.X	±1.0°	CHECK	DATE
.XX	±0.15	.XX	±0.5°	ZQL	
.XXX	±0.10			APPRO.	DATE
UNIT:mm		SCALE 1:1			
A4		SHEET: 1 of 1			

德艺隆电子有限公司

FILE NAME(??) MICRO USB 全贴片口

PART NO(??) USB-MR-D-052

DRAWING NO(??)

REV.A0

X-ON Electronics

Largest Supplier of Electrical and Electronic Components

Click to view similar products for [USB Connectors](#) category:

Click to view products by [DEALON](#) manufacturer:

Other Similar products are found below :

[950](#) [A-USB B-TOP-C](#) [MUSBA511N5](#) [MUSBC111M5](#) [MUSBD11135](#) [17-200721](#) [217450-1](#) [KMBVX-TH-5S-B30](#) [896-30-004-00-000000](#)
[KUSBX-AS2N-W](#) [KUSBX-SMT2AP1S-W30](#) [935](#) [957](#) [30-498-6](#) [SK-60A-2](#) [1734082-1](#) [30-1574](#) [30-470](#) [30-489](#) [30-541](#) [30-572-3](#) [A-USB](#)
[A-2P-C](#) [MIKROE-1451](#) [USBFTV2PEM2G](#) [USBFTVSCCG](#) [4689-1](#) [1-1734084-2](#) [MUSBC11135](#) [USBF21ZNSCC](#) [USBBFTV6ZC](#)
[MUSBB151341](#) [10135326-001LF](#) [M9177/3-1](#) [TJ-105](#) [USB-A-S-F-B-VT](#) [4198](#) [690-024-633-031](#) [UB-20PMFP-LC7001](#) [USBFTVC6MRG](#)
[UA-20BMFA-SL8001](#) [17-200011](#) [USBFTVC7ZC](#) [UB-20AFMM-LL7A01](#) [USBFTVC2MN](#) [CAP-WCCMLPB1](#) [1310-1031-01](#) [2041386-1](#)
[2274475-3](#) [UB-20BMFA-SL8001](#) [UB-20PMFP-SC8003](#)