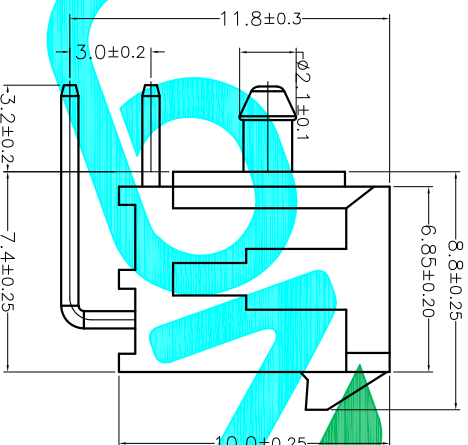
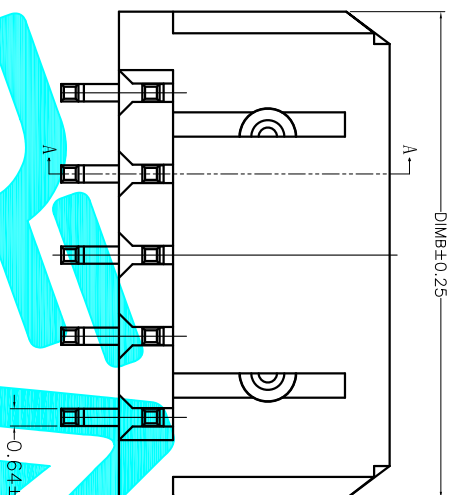
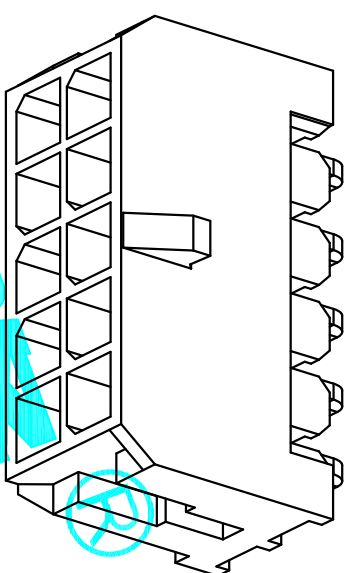
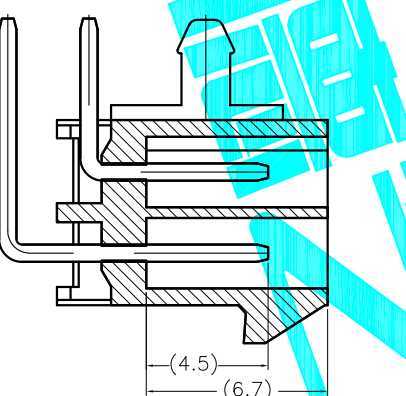


Recommended P.C.B Layout



SECTION A-A



技术指标 (Technical Index):

1. 温度范围 (Temperature range): -25° C~+85° C.
2. 额定电压 (Rated voltage): 600V, AC, DC.
3. 额定电流 (Rated current): 5.0A, AC, DC.
4. 接触电阻 (Contact resistance): ≤20mΩ.
5. 耐压值 (Withstanding voltage): 1500V AC/minute.
6. 绝缘电阻 (Insulation resistance): ≥1000MΩ.

CKT	A	B
02	6.00	6.00
04	3.00	9.00
06	6.00	12.00
08	9.00	15.00
10	12.00	18.00
12	15.00	21.00
14	18.00	24.00
16	21.00	27.00
18	24.00	30.00
20	27.00	33.00
22	30.00	36.00
24	33.00	39.00

ECN NO.	REV.	DATE.	DESCRIPTION.	CHANGE.	CHECK.	APPRO.
	A		NEW			

APPROVALS		DATE
DRAWN	G.M.Chen	2014/11/26
CHECKED		
APPROVALS		

TOLERANCES ARE		ANGLE	PART NO.	SCALE:	SHEET
30 ^{±0.15}	±0.30	±2°		1:1	1 OF 1
10 ^{±0.10}	±0.20				
5 ^{±0.05}	±0.15				

DRAWING NO.		PROJ.
ELECTRONICS CO.,LTD		
TITLE: 300mm Crimp Style Connectors		
PART NO. X3020WR-XXA		

X-ON Electronics

Largest Supplier of Electrical and Electronic Components

Click to view similar products for [Headers & Wire Housings](#) category:

Click to view products by [DEALON](#) manufacturer:

Other Similar products are found below :

[57102-F02-18ULF](#) [58102-G61-06LF](#) [582553-1](#) [009176003701906](#) [01.001.5753.1](#) [0050291907](#) [02.125.8002.8](#) [609-3404](#) [61062-3](#)
[CSU011177004](#) [622-0430](#) [622-3653LF](#) [63453-116](#) [636-1030](#) [636-1427](#) [636-3427](#) [636-4007](#) [641938-9](#) [644827-2](#) [65495-038](#) [65692-001LF](#)
[65781-018](#) [65781-047](#) [65817-010LF](#) [65817-015LF](#) [66207-023LF](#) [67095-007LF](#) [67601157](#) [68631-112](#) [68645-018](#) [699319-000](#)
[M90C108951C](#) [70.362.1628.0](#) [70-4210](#) [70-4226B](#) [70-4853B](#) [707-5028](#) [71.350.2428.0](#) [71961-016LF](#) [733-134](#) [733-162](#) [754199-000](#) [760-](#)
[3052](#) [80.063.4001.1](#) [800-90-001-10-001000](#) [800-90-010-10-002000](#) [801-43-002-10-013000](#) [801-43-006-10-002000](#) [803-41-018-10-001000](#)
[803-43-024-10-001000](#)