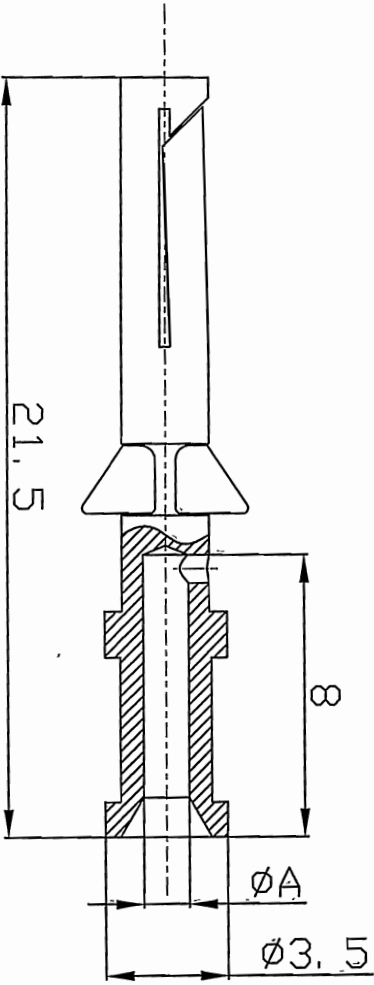


| REVISION RECORD | | | |
|-----------------|-----|-------------|------|
| REV | ECN | DESCRIPTION | DATE |
| | | | |

| Contacts, Gold-plated | (ØA) | Wire gauge | | Recommended stripping length |
|-----------------------|------|--------------------|-------|------------------------------|
| | | (mm ²) | (AWG) | |
| ◆ 10A-GF-0.37 | 0.9 | 0.14-0.37 | 26-22 | 8mm |
| 10A-GF-0.5 | 1.1 | 0.50 | 20 | 8mm |
| 10A-GF-0.75 | 1.3 | 0.75 | 18 | 8mm |
| 10A-GF-1.0 | 1.45 | 1.00 | 18 | 8mm |
| 10A-GF-1.5 | 1.75 | 1.50 | 16 | 8mm |
| 10A-GF-2.5 | 2.25 | 2.50 | 14 | 6mm |



- Crimp contacts
- 01. Material : Copper alloy
 - 02. Surface : Hard-Gold plated
 - 03. Contact resistance : $\leq 3m\Omega$
 - 04. Terminal : Crimp connection
 - 05. Wire gauge : 0.37-2.5mm² (AWG 22-14)
 - 06. Rohs Compliance

| | | | |
|--------------------------|--|---|----------------------|
| PART NO.: / | | 宁波德松电子有限公司 NINGBO DEGSON ELECTRICAL CO., LTD | |
| APPRD: LYS 2016.8.12 | NAME: 10A-Female Contacts(Gold-plated) | TITLE: CUSTOMER DRAWING | |
| CHKD: CHK 2016.8.10 | DRAWING NO.: / | REV: 1/1 | DO |
| DRT: Mr. Yang 2016.08.08 | SCALE: / | SCALE: 5:1 | DO NOT SCALE DRAWING |

DETACHED LISTS

THIRD ANGLE PROJECTION

X-ON Electronics

Largest Supplier of Electrical and Electronic Components

Click to view similar products for [Standard Circular Connector](#) category:

Click to view products by [Degson](#) manufacturer:

Other Similar products are found below :

[C015](#) [10F006](#) [001](#) [1](#) [5M2530B10P](#) [600247N007](#) [600259N006](#) [600273N007](#) [600432N009](#) [6280-2PG-519](#) [6280-3PG-311](#) [6280-3SG-311](#)
[6280-7SG-3DC](#) [6280-7SG-522](#) [6282-5PG-311](#) [6282-6PG-519](#) [6282-8SG-311](#) [6283-11](#) [6283-15](#) [6290](#) [6293](#) [6382-2PG-311](#) [6382-2PG-3DC](#)
[6382-2SG-321](#) [6382-2SG-3DC](#) [6382-4SG-516](#) [67-03E20-37P](#) [681-PMG](#) [CXS3102A14S2P](#) [CXS3102A181S](#) [CXS3106A14S6S](#)
[D38999/20FC8SA L/C](#) [MB12P-1](#) [MB12R-6](#) [7251-2PG-300](#) [7251-2SG-300](#) [7251-4PG-300](#) [7251-4SG-300](#) [7251-5PG-300](#) [7251-5SG-300](#)
[7251-6SG-300](#) [7251-7PG-300](#) [7251-8PG-300](#) [7271-6SG-300](#) [7282-3PG-300-CH3](#) [73000005663](#) [75-190011-03P](#) [75-190216-08S](#) [75-190218-](#)
[10P](#) [75-214636-52P](#) [75-474118-10P](#) [75-474211-03P](#) [75-474218-19S](#)