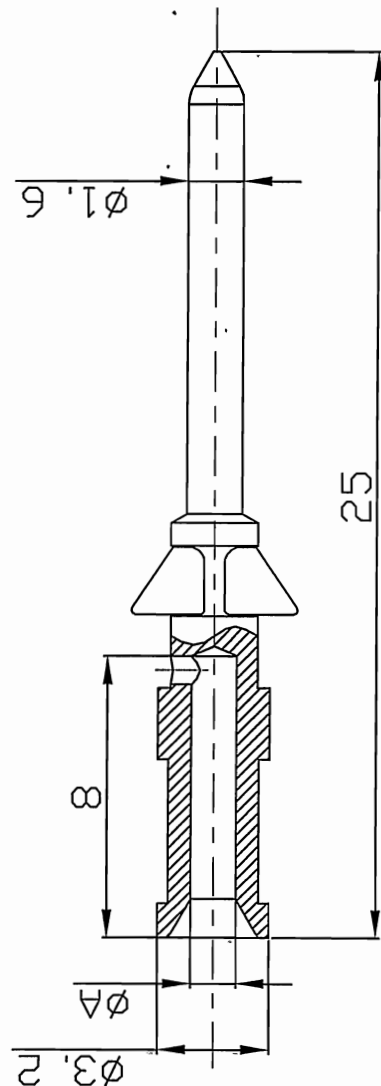


.FOR-1351 Rev.1.0 | 7 | 6 | 5 | 4 | 3 | 2 | 1

Type of products	(∅A)	Wire gauge		Recommended stripping length
		(mm ²)	(AWG)	
◆ 10A-GM-0.37	0.9	0.14-0.37	26-22	8mm
10A-GM-0.5	1.1	0.50	20	8mm
10A-GM-0.75	1.3	0.75	18	8mm
10A-GM-1.0	1.45	1.00	18	8mm
10A-GM-1.5	1.75	1.50	16	8mm
10A-GM-2.5	2.25	2.50	14	6mm



- Crimp contacts
01. Material : Copper alloy
 02. Surface : Hard-Gold plated
 03. Contact resistance : ≤3mΩ
 04. Terminal : Crimp connection
 05. Wire gauge : 0.37-2.5mm² (AWG 22-14)
 06. Rohs Compliance

REVISION RECORD		NO. OF PART Q'TY MATERIAL		NOTES	
REV	ECN	DESCRIPTION	DRFT	DATE	
					1

ITEM	NAME OF PART	NO. OF PART	Q'TY	MATERIAL	NOTES
PART NO.: /					
APPD: HJS 2016.8.10					
CHKD: CMR yob .8.10					
DRFT: Mr. Yang 2016.08.08					
DETAILED LISTS					
PART NO.: /		NINGBO DEGSON ELECTRICAL CO., LTD		宁波高松电子有限公司	
NAME: 10A-Male Contacts(Gold-plated)		TITLE: CUSTOMER DRAWING			
DRAWING NO.: /		REV		DO	
THIRD ANGLE PROJECTION		MM (INCH)		SHEET 1/1	
		DO NOT SCALE		DRAWING SCALE 5:1	

H | G | F | E | D | C | B | A

8 | 7 | 6 | 5 | 4 | 3 | 2 | 1

X-ON Electronics

Largest Supplier of Electrical and Electronic Components

Click to view similar products for [Standard Circular Connector](#) category:

Click to view products by [Degson](#) manufacturer:

Other Similar products are found below :

[C015 10F006 001 1](#) [5M2530B10P](#) [600247N007](#) [600259N006](#) [600273N007](#) [600432N009](#) [6280-2PG-519](#) [6280-3PG-311](#) [6280-3SG-311](#)
[6280-7SG-3DC](#) [6280-7SG-522](#) [6282-5PG-311](#) [6282-6PG-519](#) [6282-8SG-311](#) [6283-11](#) [6283-15](#) [6290](#) [6293](#) [6382-2PG-311](#) [6382-2PG-3DC](#)
[6382-2SG-321](#) [6382-2SG-3DC](#) [6382-4SG-516](#) [67-03E20-37P](#) [681-PMG](#) [CXS3102A14S2P](#) [CXS3102A181S](#) [CXS3106A14S6S](#)
[D38999/20FC8SA L/C](#) [MB12P-1](#) [MB12R-6](#) [7251-2PG-300](#) [7251-2SG-300](#) [7251-4PG-300](#) [7251-4SG-300](#) [7251-5PG-300](#) [7251-5SG-300](#)
[7251-6SG-300](#) [7251-7PG-300](#) [7251-8PG-300](#) [7271-6SG-300](#) [7282-3PG-300-CH3](#) [73000005663](#) [75-190011-03P](#) [75-190216-08S](#) [75-190218-](#)
[10P](#) [75-214636-52P](#) [75-474118-10P](#) [75-474211-03P](#) [75-474218-19S](#)