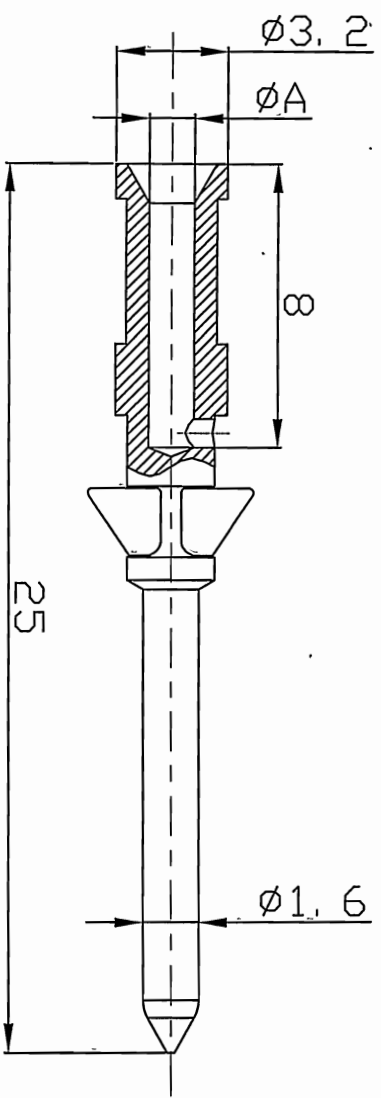


Contacts, silver-plated

Type of products	Wire gauge (AWG)	Wire gauge (mm ²)		Recommended stripping length
		(ØA)	(mm ²)	
◆ 10A-SM-0.37	26-22	0.9	0.14-0.37	8mm
10A-SM-0.5	20	1.1	0.50	8mm
10A-SM-0.75	18	1.3	0.75	8mm
10A-SM-1.0	18	1.45	1.00	8mm
10A-SM-1.5	16	1.75	1.50	8mm
10A-SM-2.5	14	2.25	2.50	6mm



- Crimp contacts
01. Material : Copper alloy
 02. Surface : hard-silver plated
 03. Contact resistance : $\leq 3m\Omega$
 04. Terminal : Crimp connection
 05. Wire gauge : 0.37-2.5mm² (AWG 22-14),
 06. Rohs Compliance

REVISION RECORD			
REV	ECN	DESCRIPTION	DATE

PART NO.: /		DEGSON® 宁波高松电子有限公司	
NAME: 10A-Male Contacts		NINGBO DEGSON ELECTRICAL CO., LTD	
APPD: 11/5 2016.8.12		TITLE: CUSTOMER DRAWING	
CHKD: CHN 2016.8.10		DRAWING NO.: /	
DRFT: Mr. Yang 2016.08.08		DO NOT SCALE DRAWING	
THIRD ANGLE PROJECTION		SCALE	
		REV SHEET	
		DO DATE	

8 7 6 5 4 3 2 1

X-ON Electronics

Largest Supplier of Electrical and Electronic Components

Click to view similar products for [Standard Circular Connector](#) category:

Click to view products by [Degson](#) manufacturer:

Other Similar products are found below :

[C015 10F006 001 1](#) [5M2530B10P](#) [600247N007](#) [600259N006](#) [600273N007](#) [600432N009](#) [6280-2PG-519](#) [6280-3PG-311](#) [6280-3SG-311](#)
[6280-7SG-3DC](#) [6280-7SG-522](#) [6282-5PG-311](#) [6282-6PG-519](#) [6282-8SG-311](#) [6283-11](#) [6283-15](#) [6290](#) [6293](#) [6382-2PG-311](#) [6382-2PG-3DC](#)
[6382-2SG-321](#) [6382-2SG-3DC](#) [6382-4SG-516](#) [67-03E20-37P](#) [681-PMG](#) [CXS3102A14S2P](#) [CXS3102A181S](#) [CXS3106A14S6S](#)
[D38999/20FC8SA L/C](#) [MB12P-1](#) [MB12R-6](#) [7251-2PG-300](#) [7251-2SG-300](#) [7251-4PG-300](#) [7251-4SG-300](#) [7251-5PG-300](#) [7251-5SG-300](#)
[7251-6SG-300](#) [7251-7PG-300](#) [7251-8PG-300](#) [7271-6SG-300](#) [7282-3PG-300-CH3](#) [73000005663](#) [75-190011-03P](#) [75-190216-08S](#) [75-190218-](#)
[10P](#) [75-214636-52P](#) [75-474118-10P](#) [75-474211-03P](#) [75-474218-19S](#)