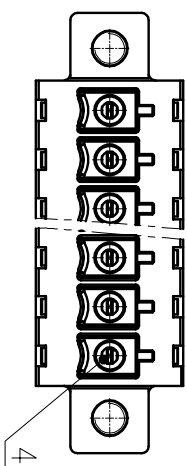
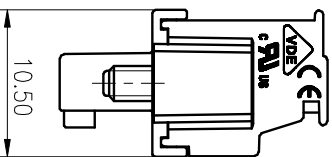
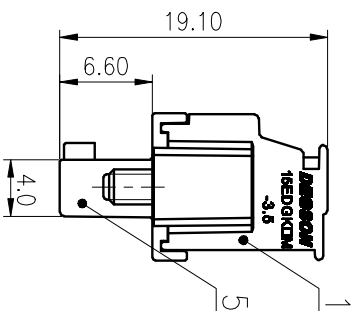
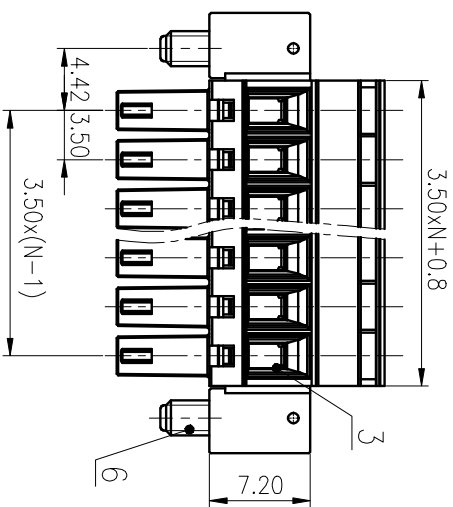
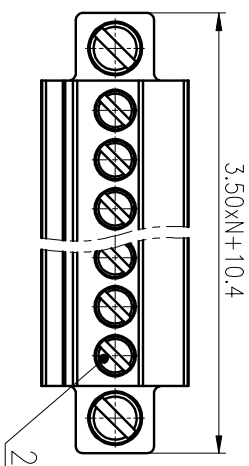


精度等级/General	tolerance/(mm)	0	>3	>6	>10	>18	>30	>50	>80	>120	>180	>250	>315	>400	>500	0.1/1/10
~	~	~	~	~	~	~	~	~	~	~	~	~	~	~	~	±Z
±0.12	±0.18	±0.22	±0.26	±0.31	±0.37	±0.57	±0.80	±0.93	±1.05	±1.15	±1.60	±2.20	±2.50	±Z	±Z	±Z



ITEM	NAME OF PART	MATERIAL	NOTES
1	Screw 1	Steel	M2/Zn Plated
2	Housing	PA66	UL94V-0
3	Cage	Copper Alloy	M2/Ni Plated
4	Clamp	Copper Alloy	Sn Plated
5	Cover	PA66	UL94V-0
6	Screw 2	Steel	M2.5/Zn Plated

UL 标准/UL Standard: B 300/8 C / D 300/8

额定电压/电涌/Rated Voltage(V)/Current(A) 300/8

IEC 标准/IEC Standard: II/2

过压类别/Overvoltage Category/污染等级 II/2

污染度/Pollution Degree II/2

额定电压/电涌/Rated Voltage(V)/Current(A) 250/7

额定冲击电压(kV)/Rate Impulse Voltage(kV) 2.5

额定扭矩/Torque Tightening(N·m/Lb·in) M2, 0.2/1.77

线芯范围(硬线和软线)/Wire Range(rigid and flexible)(mm²/AWG) 0.5~1.5/28~16

间距/Pitch(mm)/线数范围/Poles 3.5/N=02~22P

剥线长度/Stripping length(mm) 6~7

使用温度范围/Operating temperature(°C) -40~+105

符合RoHS标准/Conform to RoHS Yes

MATERIAL: SURFACE:

MAT NO.: /

STATUS: /

APPD: Lan CHH 2020.05.29

CHKD: Yu JZh 2020.05.29

DRAFT: CenK 2020.05.29

NAME: 15EDGKAM-3.5-XXP-1Y-100A(H)

DRAWING NO.: 10002028

TYPE: CUSTOMER DRAWING

SCALE: 2:1

REV T0

1/1

NINGBO DEGSON ELECTRICAL CO., LTD

DESCRIPTION

REV ECN DRAFT DATE

X-ON Electronics

Largest Supplier of Electrical and Electronic Components

Click to view similar products for [Fixed Terminal Blocks](#) category:

Click to view products by [Degson](#) manufacturer:

Other Similar products are found below :

[MBE-1512](#) [MBE-1520](#) [MBE-154](#) [MBE-156](#) [MBES-156](#) [MH-2512](#) [MHE-132](#) [MHE-163](#) [MI-254 \(35\)](#) [MPT-275](#) [ELM10110G](#) [BA311TU](#)
[BA411SU](#) [MV-254-D](#) [MV-255](#) [MV-493](#) [MVE-252](#) [MVE-253](#) [MVEB-153](#) [1705142](#) [1-796689-8](#) [1841320000](#) [S451](#) [29.007](#) [29.116](#) [30.204](#)
[30.503](#) [30.756](#) [30.853](#) [9872-0-00-15-00-00-33-0](#) [996750](#) [1710052](#) [20020316-G071B01LF](#) [20020327-C061B01LF](#) [29590](#) [30.652](#) [30.710](#)
[30.754](#) [30.757](#) [32.058](#) [37.206](#) [37.208](#) [37.507](#) [37.558](#) [38331-5812](#) [38331-8018](#) [38540-1910](#) [39.002](#) [MBE-1517](#) [MBE-153](#)