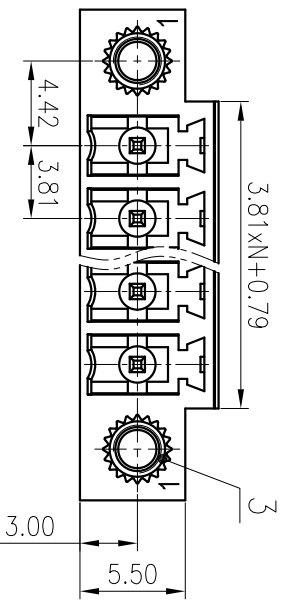
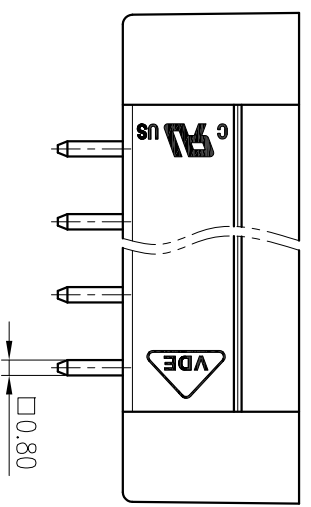
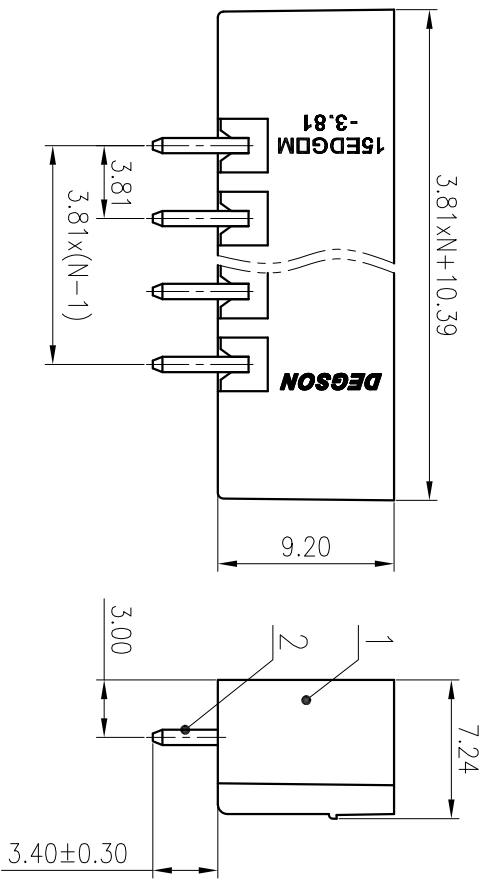
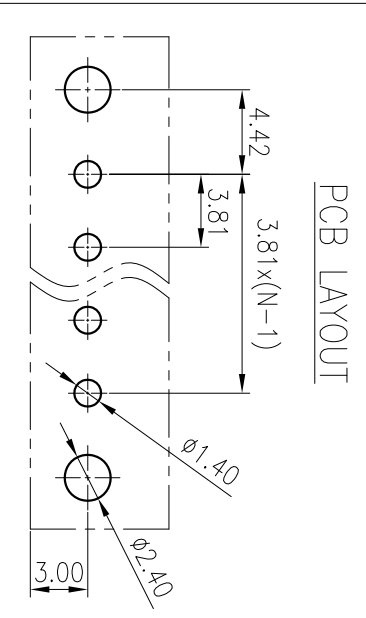


公差表 (General Tolerances)		公差 (mm)
0	>3	>6
~	~	~
3	6	10
~	~	~
±0.12	±0.18	±0.22
±0.26	±0.31	±0.37
±0.57	±0.57	±0.80
±1.05	±1.15	±1.60
±2.20	±2.50	±2.50
0.1/10	~	~
±2	~	~

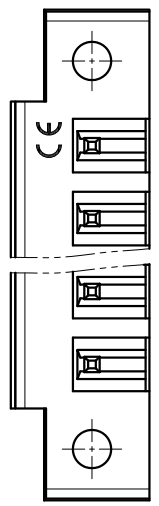


文 管  
研 发  
中 心  
专 用  
2020.06.02  
(仅限内部使用, 对外无效)



ITEM	NAME OF PART	MATERIAL	NOTES
3	Screw cap	Copper alloy	M2.5
2	Pin	Copper alloy	Sn Plated
1	Housing	PA66	UL94V-0

UL 标准/UL Standard:	
额定电压/电流 / Rated Voltage(V)/Current(A)	300/8
EC 标准 / IEC Standard:	
过压类别 / Overvoltage Category / 污染等级 / Pollution Degree	II / 2
额定电压/电流 / Rated Voltage(V)/Current(A)	250/7
额定脉冲电压 (KV) / Rate Impulse Voltage (KV)	2.5
间距 / Pitch (mm) / 线数范围 / Poles	3.81 / N=02~24P
使用温度范围 / Operating Temperature (°C)	-40~+105
符合RoHS环保要求 / Conform to RoHS	Yes



MATERIAL: SURFACE:

MAT NO.: /

STATUS: /

APPD: Lon CHH 2020.06.02

CHKD: /

DRAFT: Yu JZh 2020.06.02

NAME: 宁波高松电子有限公司 NINGBO DEGSON ELECTRICAL CO., LTD

DRAWING NO.: 10002221

TYPE: CUSTOMER DRAWING

SCALE: 2.5:1

REV T0

15EDGVM-3.81-XXP-1Y-00A(H)

REV	ECN	DESCRIPTION	DRAFT	DATE

## X-ON Electronics

Largest Supplier of Electrical and Electronic Components

*Click to view similar products for [Pluggable Terminal Blocks](#) category:*

*Click to view products by [Degson](#) manufacturer:*

Other Similar products are found below :

[57.510.0053](#) [721-104/026-047](#) [721-204/026-045](#) [MC 1.5/ 6-ST-3.5 GY AU](#) [ET02015000J0G](#) [860505](#) [860516](#) [860810](#) [GBPACX-12](#)  
[93.731.4953.0](#) [PVP03-3,50](#) [PVS02-5,00](#) [1-1986160-3](#) [1377680000](#) [1531000000](#) [1546228-5](#) [ELFP03110](#) [ELFP10210](#) [ELFT07250](#)  
[ELVD12100](#) [ELVF09400](#) [ELXH071G0E](#) [1725220000](#) [1760336](#) [1855000000](#) [19346](#) [1946309](#) [1973592](#) [19892](#) [25.320.4053.1](#) [25.320.4553.9](#)  
[25.320.4753.1](#) [25.320.5453.1](#) [25.340.0353.1](#) [25.340.1053.1](#) [25.345.3553.0M001](#) [25.640.3553.1](#) [SH02-5,08](#) [SH06-3,81](#) [SH08-5,08](#) [SH08-](#)  
[5,08-K](#) [SH12-5,08](#) [SHS04-5,00](#) [30.303](#) [30.305](#) [30.306](#) [PHP09-5,08](#) [25.193.0453.0](#) [25.320.4653.1](#) [25.332.2453.1](#)