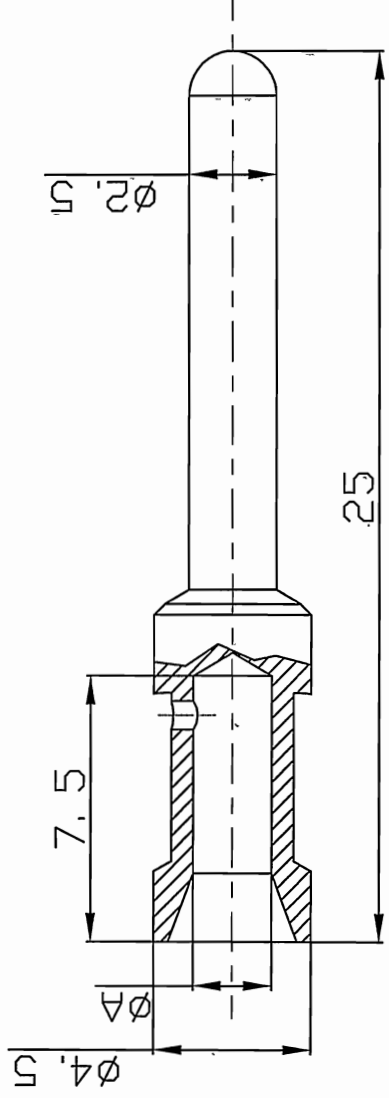


REVISION RECORD				
REV	ECN	DESCRIPTION	DRFT	DATE

Type of products	(ØA)	Wire gauge		Recommended stripping length
		(mm ²)	(AWG)	
◆ 16A-SM-0.37	0.9	0.14-0.37	26-22	7.5mm
16A-SM-0.5	1.1	0.50	20	7.5mm
16A-SM-0.75	1.3	0.75	18	7.5mm
16A-SM-1.0	1.45	1.00	18	7.5mm
16A-SM-1.5	1.75	1.50	16	7.5mm
16A-SM-2.5	2.25	2.50	14	7.5mm
16A-SM-4.0	2.85	4.00	12	7.5mm



- Crimp contacts
01. Material :Copper alloy
 02. Surface :Hard-silver plated
 03. Contact resistance :≤1mΩ
 04. Terminal :Crimp connection
 05. Wire gauge :0.37-4.0mm² (AWG 22-12)
 06. Rohs Compliance

PART NO.:	NINGBO DEGSON ELECTRICAL CO., LTD
APPD:	HYS 2016.8.10
CHKD:	CHK 2016.8.10
DRFT:	Mr. Yang 2016.06.06
TITLE:	CUSTOMER DRAWING
DRAWING NO.:	16A-Male Contacts(Silver-plated)
REV	DO
SHEET	1/1
DO NOT SCALE DRAWING	SCALE
MM (INCH)	5:1

X-ON Electronics

Largest Supplier of Electrical and Electronic Components

Click to view similar products for [Standard Circular Connector](#) category:

Click to view products by [Degson](#) manufacturer:

Other Similar products are found below :

[C015 10F006 001 1](#) [5M2530B10P](#) [600247N007](#) [600259N006](#) [600273N007](#) [600432N009](#) [6280-2PG-519](#) [6280-3PG-311](#) [6280-3SG-311](#)
[6280-7SG-3DC](#) [6280-7SG-522](#) [6282-5PG-311](#) [6282-6PG-519](#) [6282-8SG-311](#) [6283-11](#) [6283-15](#) [6290](#) [6293](#) [6382-2PG-311](#) [6382-2PG-3DC](#)
[6382-2SG-321](#) [6382-2SG-3DC](#) [6382-4SG-516](#) [67-03E20-37P](#) [681-PMG](#) [CXS3102A14S2P](#) [CXS3102A181S](#) [CXS3106A14S6S](#)
[D38999/20FC8SA L/C](#) [MB12P-1](#) [MB12R-6](#) [7251-2PG-300](#) [7251-2SG-300](#) [7251-4PG-300](#) [7251-4SG-300](#) [7251-5PG-300](#) [7251-5SG-300](#)
[7251-6SG-300](#) [7251-7PG-300](#) [7251-8PG-300](#) [7271-6SG-300](#) [7282-3PG-300-CH3](#) [73000005663](#) [75-190011-03P](#) [75-190216-08S](#) [75-190218-](#)
[10P](#) [75-214636-52P](#) [75-474118-10P](#) [75-474211-03P](#) [75-474218-19S](#)