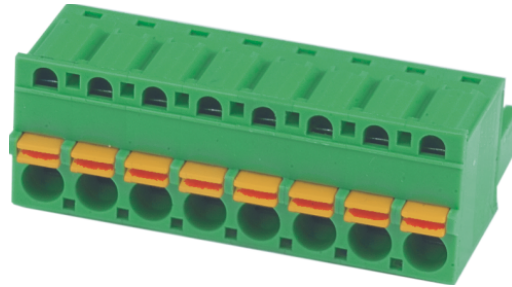


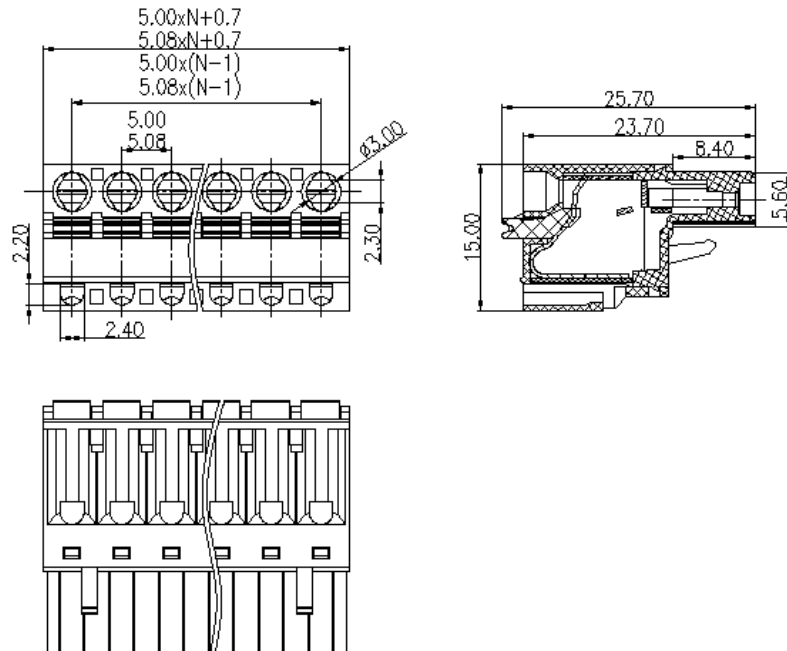


DEGSON ELECTRONICS CO., LTD.

Product Specification



2EDGKD-5.0
2EDGKD-5.08



APPROVAL



Electrical

Standard

UL

IEC

Rated voltage

300V

320V

Rated current

10A

20A

Wire range

26-12AWG

0.2-2.5mm²

Rated impulse voltage

4KV

Mechanical

Ambient temperature

-40 °C ~ +105 °C

Strip length

10mm

Dimensions

Pitch

5.0mm(.197") 5.08mm(.200")

Poles

2P-16P

Material

Housing

PA66, UL94 V-0

Contact

Phosphor bronze

Wire guard

Stainless steel

HOW TO ORDER :

- P - 1 - X X X
Customer Request

Series number

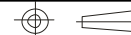
No. of pole

1 Single pitch
2 Double pitch

Color

| | | |
|---------|----------|----------------|
| 1 Grey | 4 Green | 7 Trans Parent |
| 2 Blue | 5 Orange | 8 Yellow |
| 3 Black | 6 Red | 9 White |

mm
(INCH)



THIRD ANGLE PROJECTION



DEGSON ELECTRONICS CO., LTD.

NAME

2EDGKD-5.0 2EDGKD-5.08

X-ON Electronics

Largest Supplier of Electrical and Electronic Components

Click to view similar products for [Pluggable Terminal Blocks](#) category:

Click to view products by [Degson](#) manufacturer:

Other Similar products are found below :

[57.404.7553](#) [57.504.0053.7](#) [57.510.0053](#) [57.910.6153](#) [01.112.1453](#) [CTB932VE/6](#) [MC 1.5/ 6-ST-3.5 GY AU](#) [ET02015000J0G](#) [734-104](#) [734-302](#) [734-304](#) [8-141-P](#) [FKCT 2.5/ 3-ST KMGY](#) [860505](#) [860508](#) [860516](#) [860810](#) [861908](#) [GBPACX-12](#) [93.731.4953.0](#) [PV05-5,08-K](#) [PVP02-5,00](#) [PVP04-3,50](#) [PVS02-5,00](#) [1-1986160-3](#) [H-10](#) [1546228-5](#) [ELFH09150](#) [ELFH16150](#) [ELFP03110](#) [ELFT06250](#) [ELFT07250](#) [ELVF09400](#) [ELVP03100](#) [ELXH03100](#) [ELXH071G0E](#) [ELXP041G0](#) [ELXT046G0](#) [1700101](#) [1700410](#) [1700425](#) [1703176](#) [1705229](#) [1710175](#) [1714537](#) [1717806](#) [1719600](#) [1729386](#) [1734692](#) [1734795](#)