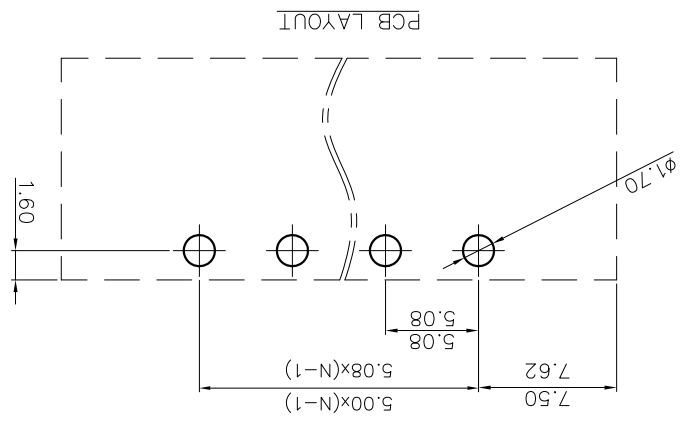
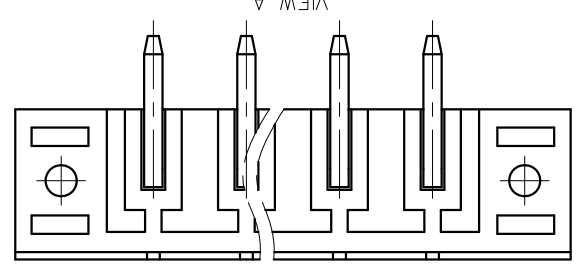
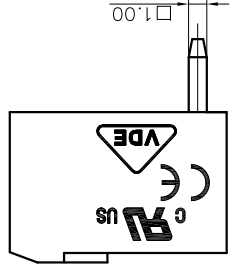
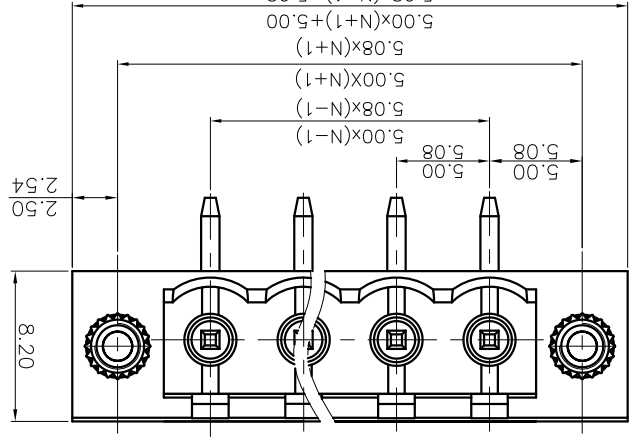
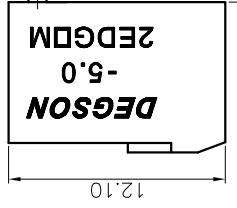
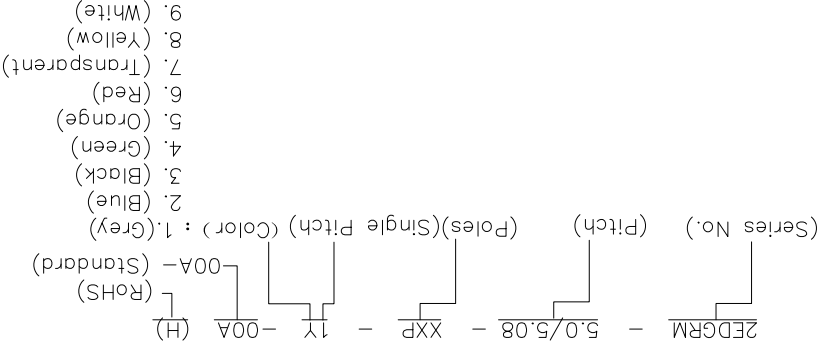


REVISION RECORD			
REV	ECN	DESCRIPTION	DATE



DETACHED LISTS

PART NO.:	/
APPD.:	/
CHKD.:	/
DRAFT:	/
NAME:	2EDGRM-5.0/5.08-XXP-1Y-00A(H)
TITLE:	CUSTOMER DRAWING
REV	DO
SHEET	1/1
SCALE	1:1



5.RoHS Compliance

mm	mm	mm	mm	mm	mm	mm	mm	mm	mm	mm	mm	mm	mm	mm	mm	mm	mm	mm	mm	mm				
±0.15	±0.20	±0.30	±0.50	±0.70	±1.00	±1.30	±2.0	±0.15	±0.20	±0.30	±0.50	±0.70	±1.00	±1.30	±2.0	±0.15	±0.20	±0.30	±0.50	±0.70	±1.00	±1.30	±2.0	
6	10	10	10	10	10	10	10	6	10	10	10	10	10	10	10	6	10	10	10	10	10	10	10	10
0.1/10	0.1/10	0.1/10	0.1/10	0.1/10	0.1/10	0.1/10	0.1/10	0.1/10	0.1/10	0.1/10	0.1/10	0.1/10	0.1/10	0.1/10	0.1/10	0.1/10	0.1/10	0.1/10	0.1/10	0.1/10	0.1/10	0.1/10	0.1/10	0.1/10

NOTES1: UL Standard
 1.Rated voltage/current : 300V / 15A
 2.Withstanding voltage : AC1600V/1min.

1. Pollution degree 2
 Overvoltage category III
 Rate impulse voltage(kV) 4.0kV
 Rate voltage(V) 320V
 Rate current(A) 20A

NOTE2:
 1.Dimension shall be interpreted per ASME Y14.5-2009
 2.Pitch : 5.0/5.08mm, Poles : N=02~22P
 3.Operating temperature: -40°C~+105°C
 4.Undimensioned tolerances:
 Pitch range in Nominal dimension range

X-ON Electronics

Largest Supplier of Electrical and Electronic Components

Click to view similar products for [Pluggable Terminal Blocks](#) category:

Click to view products by [Degson](#) manufacturer:

Other Similar products are found below :

[57.404.7553](#) [57.504.0053.7](#) [57.510.0053](#) [57.910.6153](#) [01.112.1453](#) [CTB932VE/6](#) [MC 1.5/ 6-ST-3.5 GY AU](#) [ET02015000J0G](#) [734-104](#) [734-302](#) [734-304](#) [8-141-P](#) [FKCT 2.5/ 3-ST KMGY](#) [860505](#) [860508](#) [860516](#) [860810](#) [861908](#) [GBPACX-12](#) [93.731.4953.0](#) [PV05-5,08-K](#) [PVP02-5,00](#) [PVP04-3,50](#) [PVS02-5,00](#) [1-1986160-3](#) [H-10](#) [1546228-5](#) [ELFH09150](#) [ELFH16150](#) [ELFP03110](#) [ELFT06250](#) [ELFT07250](#) [ELVF09400](#) [ELVP03100](#) [ELXH03100](#) [ELXH071G0E](#) [ELXP041G0](#) [ELXT046G0](#) [1700101](#) [1700410](#) [1700425](#) [1703176](#) [1705229](#) [1710175](#) [1714537](#) [1717806](#) [1719600](#) [1729386](#) [1734692](#) [1734795](#)