

REVISION RECORD			
REV	ECN	DESCRIPTION	DATE

NOTES1:
 1. UL Standard
 1. Rated voltage/current : 300V / 15A
 2. Withstanding voltage : AC1600V/1min.

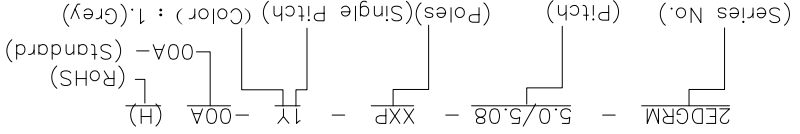
1. Pollution degree
 2
 3. Overvoltage category
 III
 4. Rate impulse voltage(kV)
 4.0kV
 5. Rate voltage(V)
 320V
 Rate current(A)
 20A

2	III	4.0kV	320V	20A
III	4.0kV	320V	20A	20A

NOTE2:
 1. Dimension shall be interpreted per
 ASME Y14.5-2009
 2. Pitch : 5.0/5.08mm, Poles : N=02~22P
 3. Operating temperature: -40°C~+105°C
 4. Undimensioned tolerances:

Pitch range in Nominal dimension range	mm	mm
Over	6	±0.15
Over	10	±0.20
Over	24	±0.30
Over	30	±0.50
Over	60	±1.00
Over	100	±1.50
Over	150	±2.00

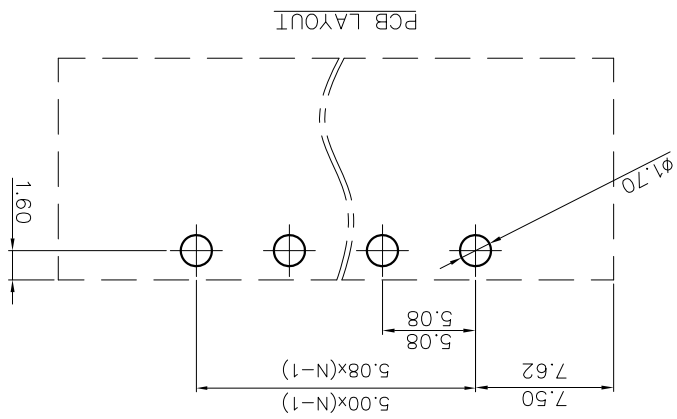
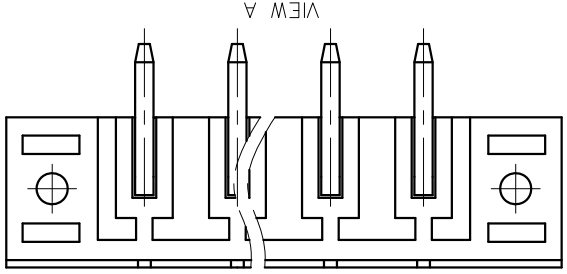
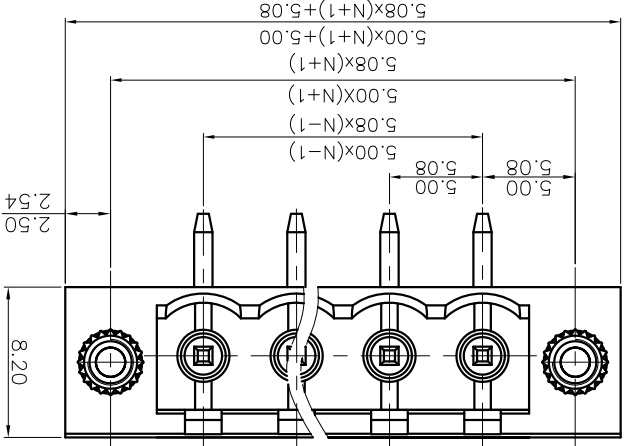
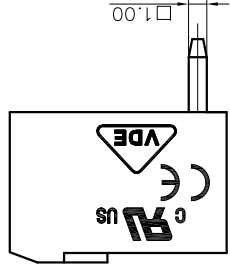
5. RoHS Compliance



- 9. (White)
- 8. (Yellow)
- 7. (Transparent)
- 6. (Red)
- 5. (Orange)
- 4. (Green)
- 3. (Black)
- 2. (Blue)
- 1. (Grey)

PART NO.:	/	NINGBO DEGMON ELECTRICAL CO., LTD
		DEGMON
		NINGBO DEGMON ELECTRICAL CO., LTD
		NAME:
		2EDGRM-5.0/5.08-XXP-1Y-00A(H)
APPD:	/	
CHKD:	/	
DRFT:	/	
TITLE:	CUSTOMER DRAWING	REV
DRAWING NO.:	/	SHEET
DO NOT SCALE DRAWING	SCALE	1:1

THIRD ANGLE PROJECTION
 (INCH)
 DO NOT SCALE DRAWING
 SCALE
 1:1



A

B

C

D

E

F

G

H

4

5

6

7

8

A

B

C

D

E

F

G

H

X-ON Electronics

Largest Supplier of Electrical and Electronic Components

Click to view similar products for [Pluggable Terminal Blocks](#) category:

Click to view products by [Degson](#) manufacturer:

Other Similar products are found below :

[57.404.7553](#) [57.504.0053.7](#) [57.510.0053](#) [57.910.6153](#) [01.112.1453](#) [CTB932VE/6](#) [MC 1.5/ 6-ST-3.5 GY AU](#) [ET02015000J0G](#) [734-104](#) [734-302](#) [734-304](#) [8-141-P](#) [FKCT 2.5/ 3-ST KMGY](#) [860505](#) [860508](#) [860516](#) [860810](#) [861908](#) [GBPACX-12](#) [93.731.4953.0](#) [PV05-5,08-K](#) [PVP02-5,00](#) [PVP04-3,50](#) [PVS02-5,00](#) [1-1986160-3](#) [H-10](#) [1546228-5](#) [ELFH09150](#) [ELFH16150](#) [ELFP03110](#) [ELFT06250](#) [ELFT07250](#) [ELVF09400](#) [ELVP03100](#) [ELXH03100](#) [ELXH071G0E](#) [ELXP041G0](#) [ELXT046G0](#) [1700101](#) [1700410](#) [1700425](#) [1703176](#) [1705229](#) [1710175](#) [1714537](#) [1717806](#) [1719600](#) [1729386](#) [1734692](#) [1734795](#)