

REVISION RECORD			
REV	E/CN	DESCRIPTION	DRFT

H

G

F

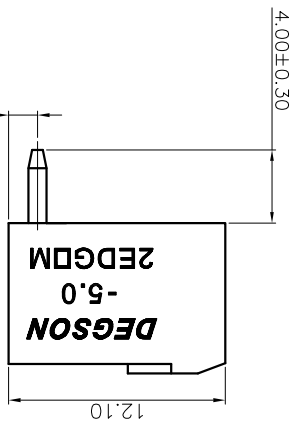
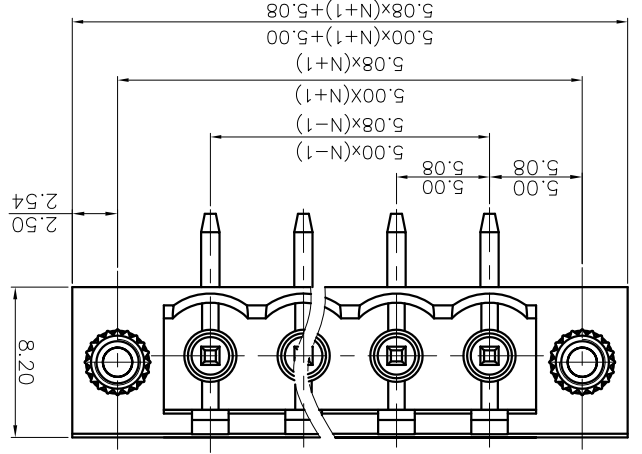
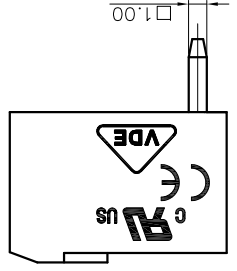
E

D

C

B

A



NOTE1:

1. Rated voltage/current : 300V / 15A  
 2. Withstanding voltage : AC1600V/1min.

UL Standard

IEC Standard

Pollution degree 2

Overvoltage category III

Rate impulse voltage(kV) 4.0kV

Rate voltage(V) 320V

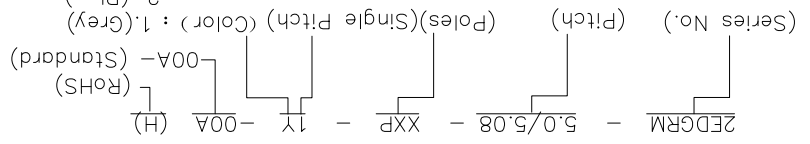
Rate current(A) 20A

NOTE2:

1. Dimension shall be interpreted per ASME Y14.5-2009  
 2. Pitch : 5.0/5.08mm, Poles : N=02~22P  
 3. Operating temperature: -40°C~+105°C  
 4. Undimensioned tolerances:

5. RoHS Compliance

Pitch range in Nominal dimension range		
mm	Over	Over
±0.15	0.20	±0.30
±0.20	0.30	±0.50
±0.25	0.40	±0.70
±0.30	0.50	±1.00
±0.40	0.60	±1.50
±0.50	0.80	±2.00
±0.60	1.00	±3.00
±0.70	1.20	±4.00
±0.80	1.50	±5.00
±1.00	2.00	±7.00
±1.30	2.50	±10.00



- 9. (White)
- 8. (Yellow)
- 7. (Transparent)
- 6. (Red)
- 5. (Orange)
- 4. (Green)
- 3. (Black)
- 2. (Blue)
- 1. (Grey)

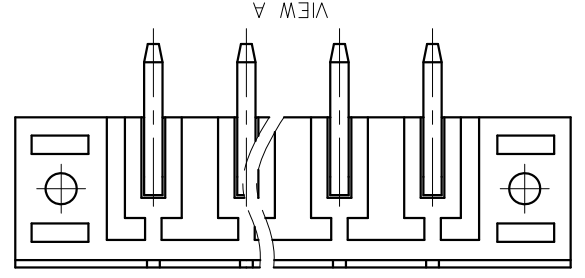
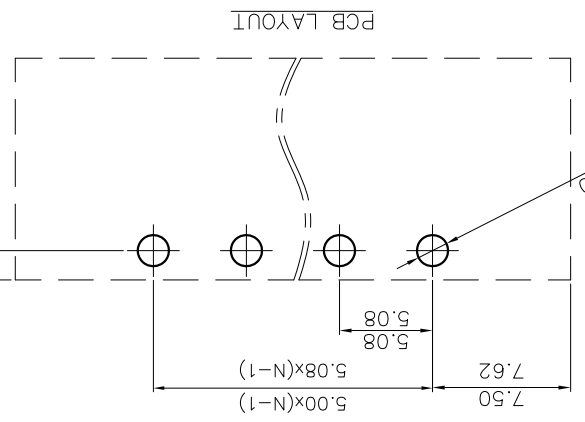
NAME: 2EDGDM-5.0/5.08-XXP-1Y-00A(H)  
 TITLE: CUSTOMER DRAWING  
 REV: DO  
 SHEET: 1/1  
 SCALE: 1:1

PART NO.:  
 DRG NO.:  
 DO NOT SCALE DRAWING  
 THIRD ANGLE PROJECTION  
 (INCH)

DETACHED LISTS

APPD: /  
 CHKD: /  
 DRFT: /

NINGBO DEGSON ELECTRICAL CO., LTD  
 宁波高松电子有限公司



H

G

F

E

D

C

B

A

## X-ON Electronics

Largest Supplier of Electrical and Electronic Components

*Click to view similar products for [Pluggable Terminal Blocks](#) category:*

*Click to view products by [Degson](#) manufacturer:*

Other Similar products are found below :

[57.404.7553](#) [57.504.0053.7](#) [57.510.0053](#) [57.910.6153](#) [01.112.1453](#) [CTB932VE/6](#) [MC 1.5/ 6-ST-3.5 GY AU](#) [ET02015000J0G](#) [734-104](#) [734-302](#) [734-304](#) [8-141-P](#) [FKCT 2.5/ 3-ST KMGY](#) [860505](#) [860508](#) [860516](#) [860810](#) [861908](#) [GBPACX-12](#) [93.731.4953.0](#) [PV05-5,08-K](#) [PVP02-5,00](#) [PVP04-3,50](#) [PVS02-5,00](#) [1-1986160-3](#) [H-10](#) [1546228-5](#) [ELFH09150](#) [ELFH16150](#) [ELFP03110](#) [ELFT06250](#) [ELFT07250](#) [ELVF09400](#) [ELVP03100](#) [ELXH03100](#) [ELXH071G0E](#) [ELXP041G0](#) [ELXT046G0](#) [1700101](#) [1700410](#) [1700425](#) [1703176](#) [1705229](#) [1710175](#) [1714537](#) [1717806](#) [1719600](#) [1729386](#) [1734692](#) [1734795](#)