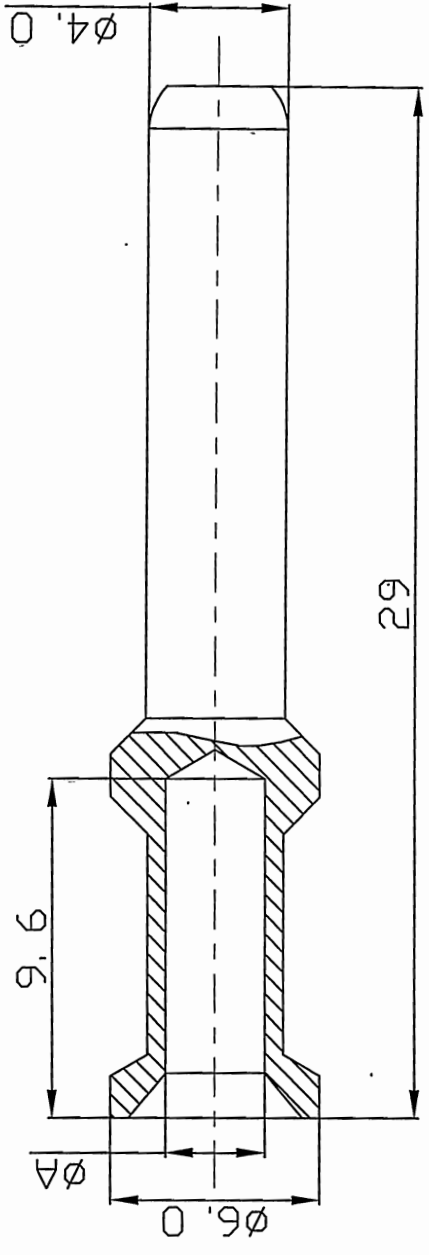


Contacts, Gold-plated

Type of products	(∅A)	Wire gauge		Recommended stripping length
		(mm <sup>2</sup> )	(AWG)	
◆ 40A-GM-1.5	1.75	1.5	16	9.0mm
40A-GM-2.5	2.25	2.5	14	9.0mm
40A-GM-4.0	2.85	4.0	12	9.6mm
40A-GM-6.0	3.5	6.0	10	9.6mm
40A-GM-10	4.3	10.0	8	12mm

REVISION RECORD				
REV	ECN	DESCRIPTION	DRFT	DATE



Crimp contacts

- 01. Material :Copper alloy
- 02. Surface :Gold-plated
- 03. Contact resistance : ≤0.3mΩ
- 04. Terminal :Crimp connection
- 05. Wire gauge :1.5-6mm<sup>2</sup> (AWG 16-10)
- 06. Rohs Compliance

PART NO.:	/	NINGBO DEGSON ELECTRICAL CO., LTD.
APPRD:	HYS 2016.8.10	NAME: 宁波高松电子有限公司
CHKD:	CHK 2016.8.10	TITLE: 40A-Male Contacts(Gold-plated)
DRFT:	Mr. Yang 2016.08.08	DRAWING NO.:
THIRD ANGLE PROJECTION		DO NOT SCALE
DRAWING NO.:		SCALE
/		1/1
/		5:1

## X-ON Electronics

Largest Supplier of Electrical and Electronic Components

*Click to view similar products for [Standard Circular Connector](#) category:*

*Click to view products by [Degson](#) manufacturer:*

Other Similar products are found below :

[C015 10F006 001 1](#) [5M2530B10P](#) [600247N007](#) [600259N006](#) [600273N007](#) [600432N009](#) [6280-2PG-519](#) [6280-3PG-311](#) [6280-3SG-311](#)  
[6280-7SG-3DC](#) [6280-7SG-522](#) [6282-5PG-311](#) [6282-6PG-519](#) [6282-8SG-311](#) [6283-11](#) [6283-15](#) [6290](#) [6293](#) [6382-2PG-311](#) [6382-2PG-3DC](#)  
[6382-2SG-321](#) [6382-2SG-3DC](#) [6382-4SG-516](#) [67-03E20-37P](#) [681-PMG](#) [CXS3102A14S2P](#) [CXS3102A181S](#) [CXS3106A14S6S](#)  
[D38999/20FC8SA L/C](#) [MB12P-1](#) [MB12R-6](#) [7251-2PG-300](#) [7251-2SG-300](#) [7251-4PG-300](#) [7251-4SG-300](#) [7251-5PG-300](#) [7251-5SG-300](#)  
[7251-6SG-300](#) [7251-7PG-300](#) [7251-8PG-300](#) [7271-6SG-300](#) [7282-3PG-300-CH3](#) [73000005663](#) [75-190011-03P](#) [75-190216-08S](#) [75-190218-](#)  
[10P](#) [75-214636-52P](#) [75-474118-10P](#) [75-474211-03P](#) [75-474218-19S](#)