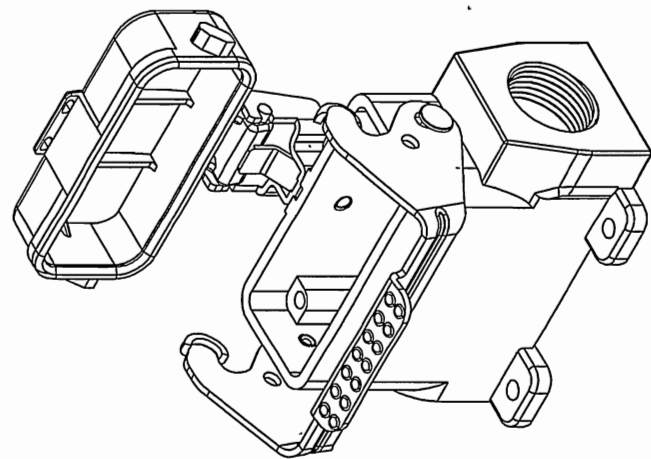
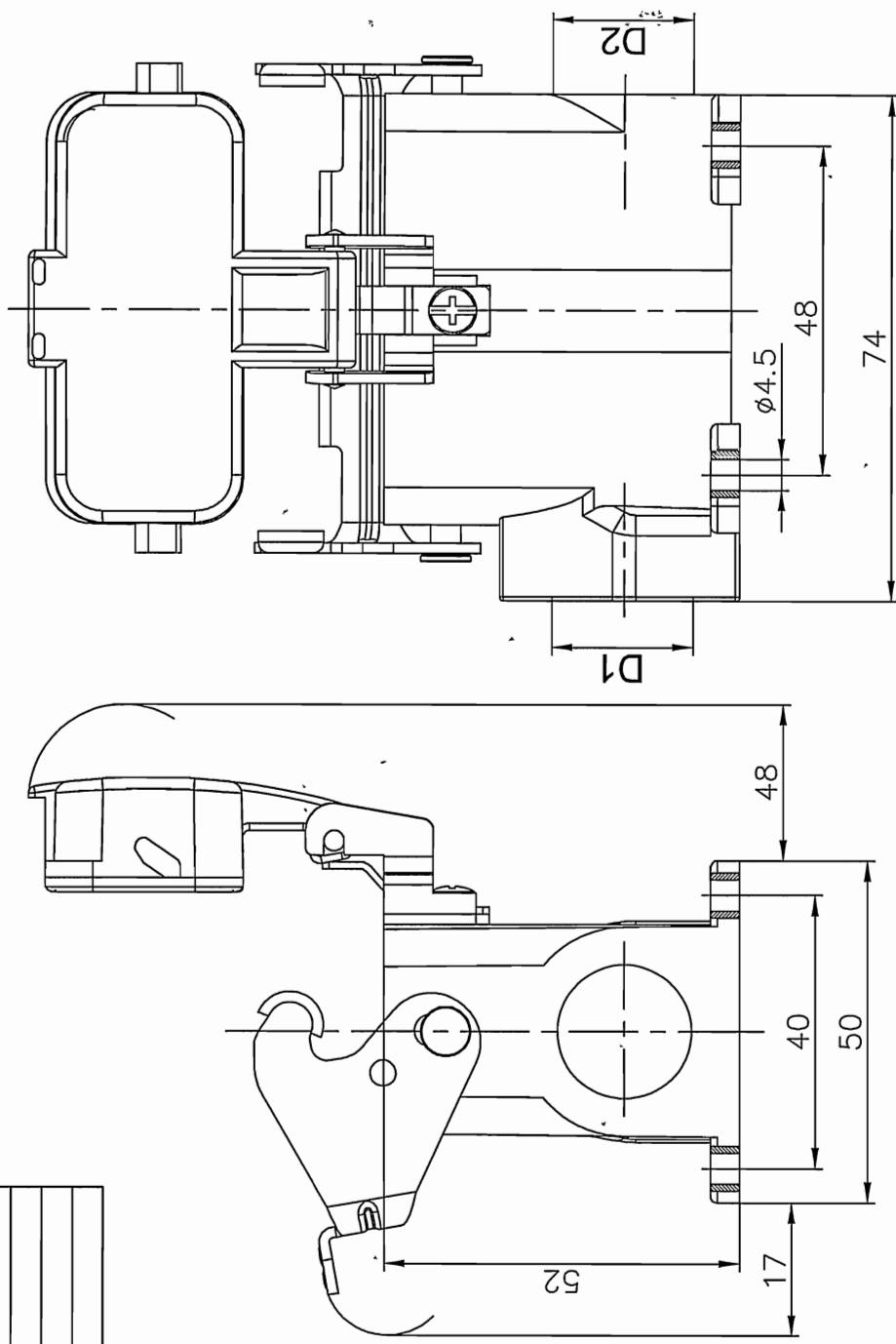


TYPE	Thread		Selection
	D1	D2	
D10A-SF-IL-CV-M20	M20	—	
D10A-SF-IL-CV-2M20	M20	M20	
D10A-SF-IL-CV-M25	M25	—	
D10A-SF-IL-CV-PG16	PG16	—	
D10A-SF-IL-CV-2PG16	PG16	PG16	
D10A-SF-IL-CV-PG21	PG21	—	

REVISION RECORD				
REV	ECN	DESCRIPTION	DRFT	DATE



- Housings Feature**
01. Material: Aluminium die-cast
 02. Surface: Powder-coated
 03. Color: grey (RAL 7037)
 04. Covers: Plastic
 05. Material: Metal zinc-plated (Lever)
 06. Limiting temperatures: -40 °C ~ +125 °C
 07. Flammability acc to UL94: V0
 08. Degree of protection acc. to EN60529 for coupled connector: IP65
 09. Rohs Compliance

PART NO.:	DEGSON® NINGBO DEGSON ELECTRICAL CO., LTD	NAME:	宁波高松电子有限公司
APPD:	MIS 2016.8.8	TITLE:	D10A-SF-1L-CV-MPG
CHKD:	CHK 2016.9.1	CUSTOMER DRAWING	REV DO-1
DRFT:	Mr.yang	DRAWING NO.:	SHEET 1/1
THIRD-ANGLE PROJECTION		DO NOT SCALE DRAWING	SCALE 1:1

X-ON Electronics

Largest Supplier of Electrical and Electronic Components

Click to view similar products for [Standard Circular Connector](#) category:

Click to view products by [Degson](#) manufacturer:

Other Similar products are found below :

[C015 10F006 001 1](#) [5M2530B10P](#) [600247N007](#) [600259N006](#) [600273N007](#) [600432N009](#) [6280-2PG-519](#) [6280-3PG-311](#) [6280-3SG-311](#)
[6280-7SG-3DC](#) [6280-7SG-522](#) [6282-5PG-311](#) [6282-6PG-519](#) [6282-8SG-311](#) [6283-11](#) [6283-15](#) [6290](#) [6293](#) [6382-2PG-311](#) [6382-2PG-3DC](#)
[6382-2SG-321](#) [6382-2SG-3DC](#) [6382-4SG-516](#) [67-03E20-37P](#) [681-PMG](#) [CXS3102A14S2P](#) [CXS3102A181S](#) [CXS3106A14S6S](#)
[D38999/20FC8SA L/C](#) [MB12P-1](#) [MB12R-6](#) [7251-2PG-300](#) [7251-2SG-300](#) [7251-4PG-300](#) [7251-4SG-300](#) [7251-5PG-300](#) [7251-5SG-300](#)
[7251-6SG-300](#) [7251-7PG-300](#) [7251-8PG-300](#) [7271-6SG-300](#) [7282-3PG-300-CH3](#) [73000005663](#) [75-190011-03P](#) [75-190216-08S](#) [75-190218-](#)
[10P](#) [75-214636-52P](#) [75-474118-10P](#) [75-474211-03P](#) [75-474218-19S](#)