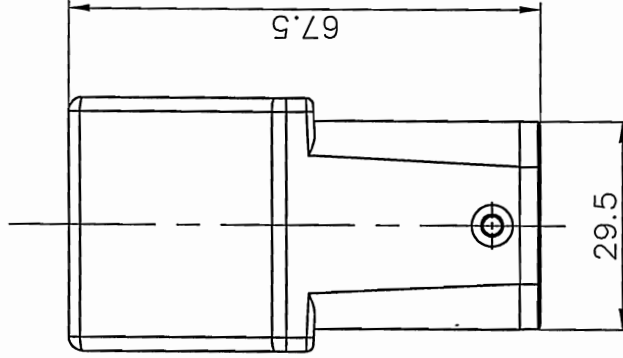
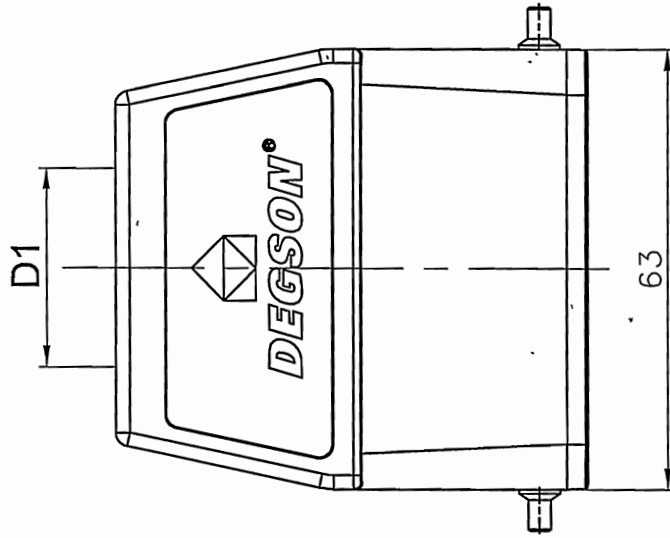
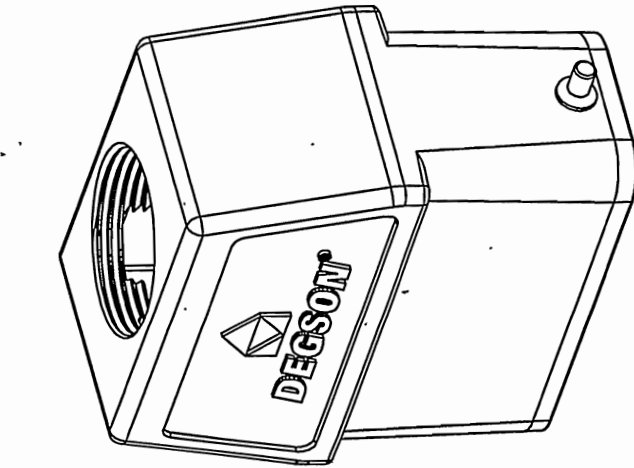


TYPE	Thread(D1) Selection
D10A-TEH-2g-M25	M25
D10A-TEH-2g-PG16	PG16
D10A-TEH-2g-PG21	PG21

REVISION RECORD				
REV	ECN	DESCRIPTION	DRFT	DATE



**Hoods Feature**

01. Material: Aluminium die-cast
02. Surface: Powder-coated
03. Color: grey (RAL 7037)
04. Limiting temperatures: -40°C ~ +125°C
05. Sealing: NBR
06. Flammability acc to UL94: V0
07. Degree of protection acc. to EN60529 for coupled connector: IP65
08. Rohs Compliance

PART NO:	DEGSON® NINGBO DEGSON ELECTRICAL CO., LTD
APPD:	MJS 2016.8.5
CHKD:	CHK 2016.8.1
DRFT:	Mr.yong 2016.08.15
NAME:	D10A-TEH-2g-M/PG
TITLE:	CUSTOMER DRAWING
DRAWING NO.:	REV DO-1
THIRD ANGLE PROJECTION	SHEET 1/1
DO NOT SCALE DRAWING	SCALE 1:1

## X-ON Electronics

Largest Supplier of Electrical and Electronic Components

*Click to view similar products for [Standard Circular Connector](#) category:*

*Click to view products by [Degson](#) manufacturer:*

Other Similar products are found below :

[C015 10F006 001 1](#) [5M2530B10P](#) [600247N007](#) [600259N006](#) [600273N007](#) [600432N009](#) [6280-2PG-519](#) [6280-3PG-311](#) [6280-3SG-311](#)  
[6280-7SG-3DC](#) [6280-7SG-522](#) [6282-5PG-311](#) [6282-6PG-519](#) [6282-8SG-311](#) [6283-11](#) [6283-15](#) [6290](#) [6293](#) [6382-2PG-311](#) [6382-2PG-3DC](#)  
[6382-2SG-321](#) [6382-2SG-3DC](#) [6382-4SG-516](#) [67-03E20-37P](#) [681-PMG](#) [CXS3102A14S2P](#) [CXS3102A181S](#) [CXS3106A14S6S](#)  
[D38999/20FC8SA L/C](#) [MB12P-1](#) [MB12R-6](#) [7251-2PG-300](#) [7251-2SG-300](#) [7251-4PG-300](#) [7251-4SG-300](#) [7251-5PG-300](#) [7251-5SG-300](#)  
[7251-6SG-300](#) [7251-7PG-300](#) [7251-8PG-300](#) [7271-6SG-300](#) [7282-3PG-300-CH3](#) [73000005663](#) [75-190011-03P](#) [75-190216-08S](#) [75-190218-](#)  
[10P](#) [75-214636-52P](#) [75-474118-10P](#) [75-474211-03P](#) [75-474218-19S](#)