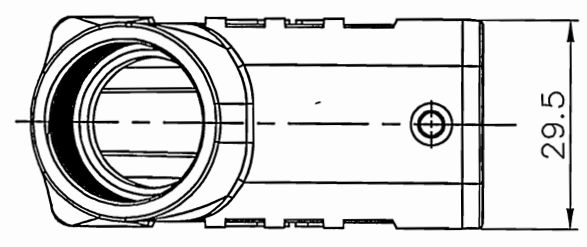
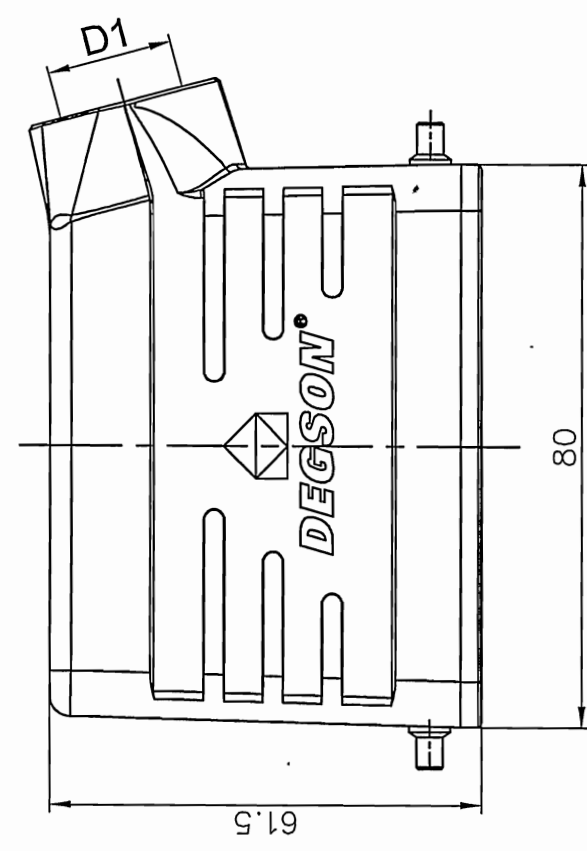
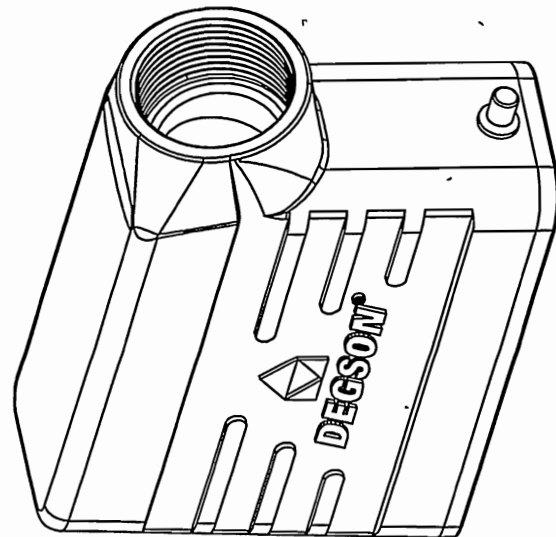


TYPE	Thread(D1) Selection
D16A-SE-2g-M20	M20
D16A-SE-2g-PG16	PG16

REVISION RECORD	
REV	DESCRIPTION



- Hoods Feature**
01. Material: Aluminum die-cast
  02. Surface: Powder-coated
  03. Color: grey (RAL 7037)
  04. Limiting temperatures: -40°C ~ +125°C
  05. Sealing: NBR
  06. Flammability acc to UL94: V0
  07. Degree of protection acc. to EN60529 for coupled connector: IP65
  08. Rohs Compliance

<b>PART NO.:</b>	<b>DEGSON®</b> 宁波高松电子有限公司
<b>APPD:</b> HJS 2016.8.15	NINGBO DEGSON ELECTRICAL CO., LTD
<b>CHKD:</b> CHK 2016.8.1	NAME: D16A-SE-2g-M/PG
<b>DRFT:</b> Mr.yang 2016.08.15	TITLE: CUSTOMER DRAWING
<b>DETAILED LISTS</b>	REV DO-1
<b>THIRD ANGLE PROJECTION</b>	SHEET 1/1
<b>DO NOT SCALE</b>	DRAWING SCALE 1:1

## X-ON Electronics

Largest Supplier of Electrical and Electronic Components

*Click to view similar products for [Standard Circular Connector](#) category:*

*Click to view products by [Degson](#) manufacturer:*

Other Similar products are found below :

[C015 10F006 001 1](#) [5M2530B10P](#) [600247N007](#) [600259N006](#) [600273N007](#) [600432N009](#) [6280-2PG-519](#) [6280-3PG-311](#) [6280-3SG-311](#)  
[6280-7SG-3DC](#) [6280-7SG-522](#) [6282-5PG-311](#) [6282-6PG-519](#) [6282-8SG-311](#) [6283-11](#) [6283-15](#) [6290](#) [6293](#) [6382-2PG-311](#) [6382-2PG-3DC](#)  
[6382-2SG-321](#) [6382-2SG-3DC](#) [6382-4SG-516](#) [67-03E20-37P](#) [681-PMG](#) [CXS3102A14S2P](#) [CXS3102A181S](#) [CXS3106A14S6S](#)  
[D38999/20FC8SA L/C](#) [MB12P-1](#) [MB12R-6](#) [7251-2PG-300](#) [7251-2SG-300](#) [7251-4PG-300](#) [7251-4SG-300](#) [7251-5PG-300](#) [7251-5SG-300](#)  
[7251-6SG-300](#) [7251-7PG-300](#) [7251-8PG-300](#) [7271-6SG-300](#) [7282-3PG-300-CH3](#) [73000005663](#) [75-190011-03P](#) [75-190216-08S](#) [75-190218-](#)  
[10P](#) [75-214636-52P](#) [75-474118-10P](#) [75-474211-03P](#) [75-474218-19S](#)