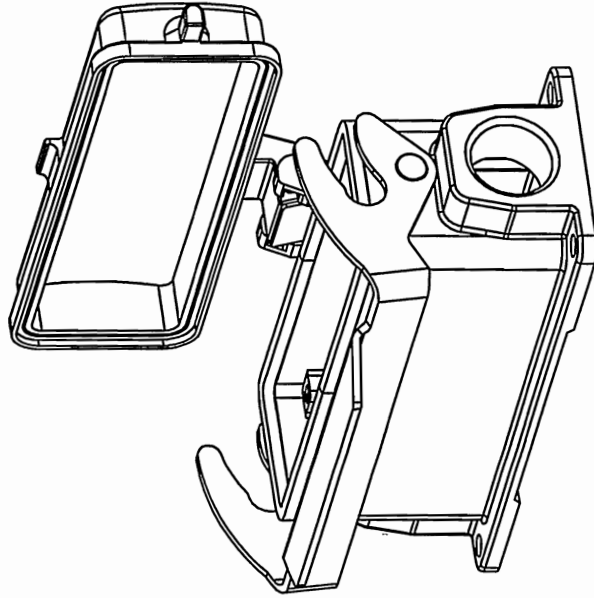


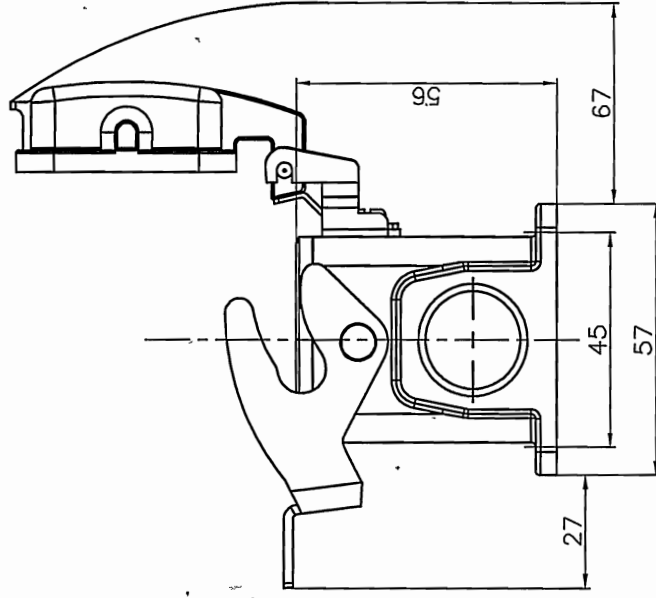
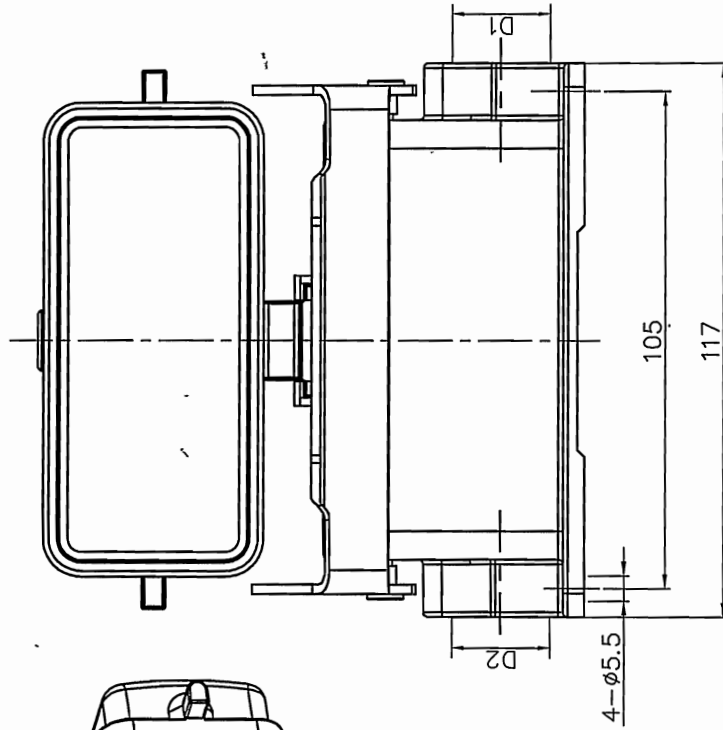
TYPE	Thread		Selection
	D1	D2	
D16B-SF-1L-CV-M25	M25	—	
D16B-SF-1L-CV-2M25	M25	M25	
D16B-SF-1L-CV-PG21	PG21	—	
D16B-SF-1L-CV-2PG21	PG21	PG21	

REVISION RECORD				
REV	ECN	DESCRIPTION	DRFT	DATE



Housings Feature

- 01.Material: aluminium die-cast
- 02.Surface:Powder-coated
- 03.Color:grey(RAL 7037)
- 04.Material:Metal (Lever)
- 05.Sealing:NBR
- 06.Covers:Plastic
- 07.Limiting temperatures:-40°C ~ +125°C
- 08.Flammability acc to UL94:V0
- 09.Degree of protection acc.to EN60529 for coupled connector :IP65
- 10.Rohs compliance



PART NO.: /	NINGBO DEGSON ELECTRICAL CO., LTD
APPR: HYS 2017.7.3	NAME: D16B-SF-1L-CV-M/PG
CHKD: CHK 2017.7.1	TITLE: CUSTOMER DRAWING
DRFT: Mr.yang 2017/06/28	DRAWING NO: DO NOT SCALE
THIRD ANGLE PROJECTION	REV DO-1
	SHEET 1/1
	SCALE 1:1.5

X-ON Electronics

Largest Supplier of Electrical and Electronic Components

Click to view similar products for [Standard Circular Connector](#) category:

Click to view products by [Degson](#) manufacturer:

Other Similar products are found below :

[C015 10F006 001 1](#) [5M2530B10P](#) [600247N007](#) [600259N006](#) [600273N007](#) [600432N009](#) [6280-2PG-519](#) [6280-3PG-311](#) [6280-3SG-311](#)
[6280-7SG-3DC](#) [6280-7SG-522](#) [6282-5PG-311](#) [6282-6PG-519](#) [6282-8SG-311](#) [6283-11](#) [6283-15](#) [6290](#) [6293](#) [6382-2PG-311](#) [6382-2PG-3DC](#)
[6382-2SG-321](#) [6382-2SG-3DC](#) [6382-4SG-516](#) [67-03E20-37P](#) [681-PMG](#) [CXS3102A14S2P](#) [CXS3102A181S](#) [CXS3106A14S6S](#)
[D38999/20FC8SA L/C](#) [MB12P-1](#) [MB12R-6](#) [7251-2PG-300](#) [7251-2SG-300](#) [7251-4PG-300](#) [7251-4SG-300](#) [7251-5PG-300](#) [7251-5SG-300](#)
[7251-6SG-300](#) [7251-7PG-300](#) [7251-8PG-300](#) [7271-6SG-300](#) [7282-3PG-300-CH3](#) [73000005663](#) [75-190011-03P](#) [75-190216-08S](#) [75-190218-](#)
[10P](#) [75-214636-52P](#) [75-474118-10P](#) [75-474211-03P](#) [75-474218-19S](#)