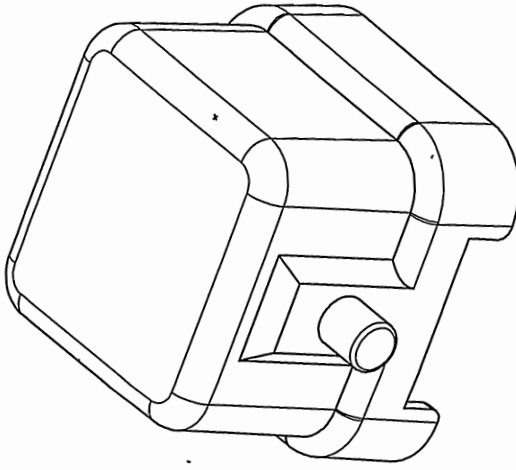
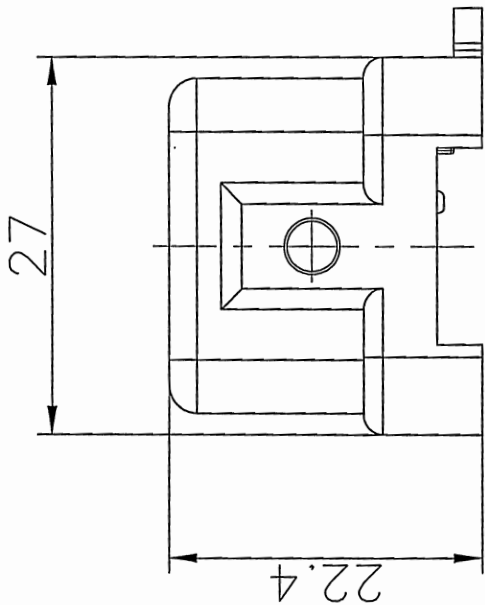
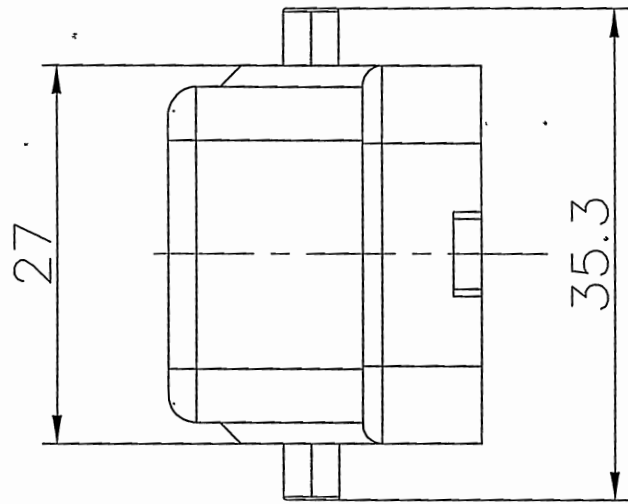


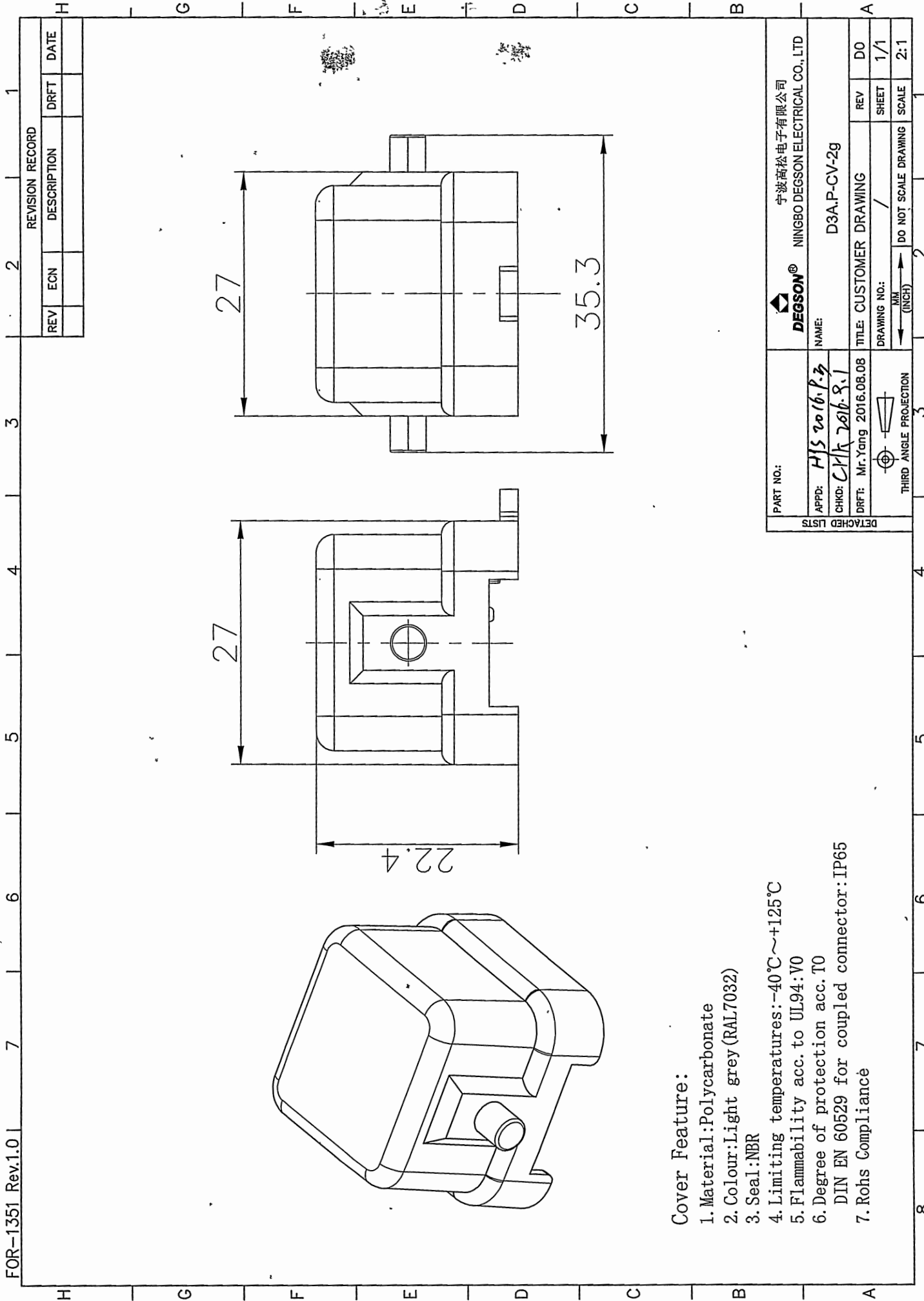
REVISION RECORD				
REV	ECN	DESCRIPTION	DRFT	DATE



**Cover Feature:**

1. Material: Polycarbonate
2. Colour: Light grey (RAL7032)
3. Seal: NBR
4. Limiting temperatures: -40°C ~ +125°C
5. Flammability acc. to UL94: V0
6. Degree of protection acc. to DIN EN 60529 for coupled connector: IP65
7. Rohs Compliance

PART NO.:		NINGBO DEGSON ELECTRICAL CO., LTD 宁波高松电子有限公司	
APPD:	H/S 2016.8.3	NAME:	D3A.P-CV-2g
CHKD:	CMK 2016.8.1	TITLE:	CUSTOMER DRAWING
DRFT:	Mr. Yang 2016.08.08	DRAWING NO.:	
THIRD ANGLE PROJECTION		DO NOT SCALE	DRAWING SCALE
DETACHED LISTS		MM (INCH)	2:1



## X-ON Electronics

Largest Supplier of Electrical and Electronic Components

*Click to view similar products for [Standard Circular Connector](#) category:*

*Click to view products by [Degson](#) manufacturer:*

Other Similar products are found below :

[C015 10F006 001 1](#) [5M2530B10P](#) [600247N007](#) [600259N006](#) [600273N007](#) [600432N009](#) [6280-2PG-519](#) [6280-3PG-311](#) [6280-3SG-311](#)  
[6280-7SG-3DC](#) [6280-7SG-522](#) [6282-5PG-311](#) [6282-6PG-519](#) [6282-8SG-311](#) [6283-11](#) [6283-15](#) [6290](#) [6293](#) [6382-2PG-311](#) [6382-2PG-3DC](#)  
[6382-2SG-321](#) [6382-2SG-3DC](#) [6382-4SG-516](#) [67-03E20-37P](#) [681-PMG](#) [CXS3102A14S2P](#) [CXS3102A181S](#) [CXS3106A14S6S](#)  
[D38999/20FC8SA L/C](#) [MB12P-1](#) [MB12R-6](#) [7251-2PG-300](#) [7251-2SG-300](#) [7251-4PG-300](#) [7251-4SG-300](#) [7251-5PG-300](#) [7251-5SG-300](#)  
[7251-6SG-300](#) [7251-7PG-300](#) [7251-8PG-300](#) [7271-6SG-300](#) [7282-3PG-300-CH3](#) [73000005663](#) [75-190011-03P](#) [75-190216-08S](#) [75-190218-](#)  
[10P](#) [75-214636-52P](#) [75-474118-10P](#) [75-474211-03P](#) [75-474218-19S](#)