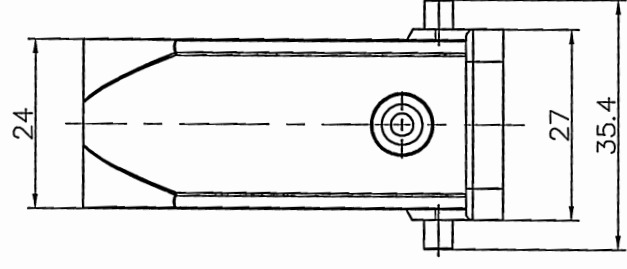
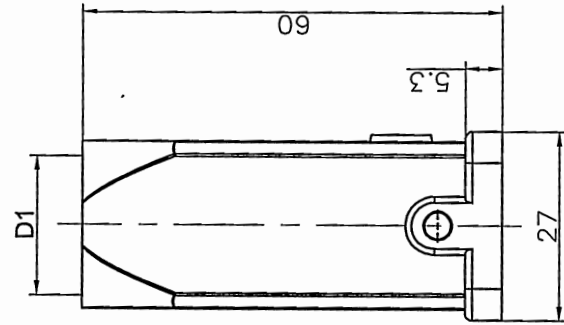
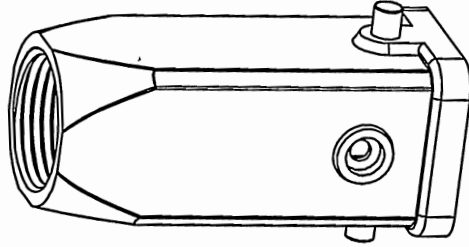


FOR-1351 Rev.1.0 I

TYPE	Thread(D1)	Selection
D3A.P-TE-2g-PG11	PG11	
D3A.P-TE-2g-M20	M20	

REVISION RECORD				
REV	ECN	DESCRIPTION	DRFT	DATE



Hoods Feature:

1. Material: Polycarbonate
2. Colour: Light grey (RAL7032)
3. Limiting temperatures: -40°C ~ +125°C
4. Flammability acc. to UL94: V0
5. Degree of protection acc. to DIN EN 60529 for coupled connector: IP65
6. Rohs Compliance

PART NO.:	DEGSON 宁波高松电子有限公司	NINGBO DEGSON ELECTRICAL CO., LTD
APPD: HYS 2016.P3	NAME:	D3A.P-TE-2g-M/PG
CHKD: CYK 2016.9.1	TITLE: CUSTOMER DRAWING	REV DO
DRFT: Mr. Yang 2016.08.08	DRAWING NO.:	REV DO
		SHEET 1/1
		SCALE 1:1
		DO NOT SCALE DRAWING



THIRD-ANGLE PROJECTION

DETACHED LISTS

X-ON Electronics

Largest Supplier of Electrical and Electronic Components

Click to view similar products for [Standard Circular Connector](#) category:

Click to view products by [Degson](#) manufacturer:

Other Similar products are found below :

[C015](#) [10F006](#) [001](#) [1](#) [5M2530B10P](#) [600247N007](#) [600259N006](#) [600273N007](#) [600432N009](#) [6280-2PG-519](#) [6280-3PG-311](#) [6280-3SG-311](#)
[6280-7SG-3DC](#) [6280-7SG-522](#) [6282-5PG-311](#) [6282-6PG-519](#) [6282-8SG-311](#) [6283-11](#) [6283-15](#) [6290](#) [6293](#) [6382-2PG-311](#) [6382-2PG-3DC](#)
[6382-2SG-321](#) [6382-2SG-3DC](#) [6382-4SG-516](#) [67-03E20-37P](#) [681-PMG](#) [CXS3102A14S2P](#) [CXS3102A181S](#) [CXS3106A14S6S](#)
[D38999/20FC8SA L/C](#) [MB12P-1](#) [MB12R-6](#) [7251-2PG-300](#) [7251-2SG-300](#) [7251-4PG-300](#) [7251-4SG-300](#) [7251-5PG-300](#) [7251-5SG-300](#)
[7251-6SG-300](#) [7251-7PG-300](#) [7251-8PG-300](#) [7271-6SG-300](#) [7282-3PG-300-CH3](#) [73000005663](#) [75-190011-03P](#) [75-190216-08S](#) [75-190218-](#)
[10P](#) [75-214636-52P](#) [75-474118-10P](#) [75-474211-03P](#) [75-474218-19S](#)