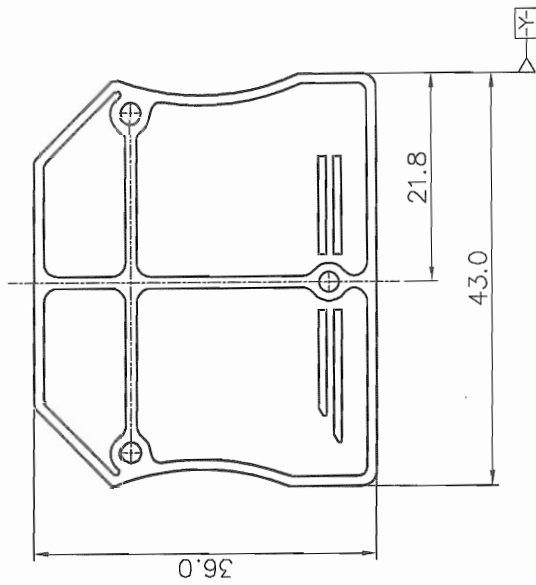


4	3	2	1
REVISION RECORD			
REV	ECN	DESCRIPTION	DRFT DATE



1	COVER	PA66	UL94V-0
ITEM	NAME OF PART	MATERIAL	NOTES
NINGBO DEGSON ELECTRICAL CO., LTD 宁波高松电子有限公司 NAME: D-DC6-01P-1Y-00A(H)			
PART NO: /			
APPD: <i>Adizon 2018.1.4</i> CHKD: <i>FY 2018.01.29</i> DRFT: ding 2016.12.09			
TITLE: CUSTOMER DRAWING			
DRAWING NO:	D-DC6-C01	REV	T0
MM (INCH)	DO NOT SCALE	DRAWING	SHEET
THIRD ANGLE PROJECTION	3	SCALE	1/1
DETACHED LISTS			

4 3 2 1

## X-ON Electronics

Largest Supplier of Electrical and Electronic Components

*Click to view similar products for [Other Tools](#) category:*

*Click to view products by [Degson](#) manufacturer:*

Other Similar products are found below :

[899-2-KT46](#) [CR-0AFL4--332K](#) [568681-1](#) [5800-0090](#) [58061-1](#) [59085](#) [00-8273-RDPP](#) [593033](#) [593072](#) [593564100](#) [593575](#) [593593](#) [010-0003-0000](#) [011349-000](#) [CRCW08052740FRT1](#) [LUC-012S070DSM](#) [LUC-018S070DSP](#) [LUC-024S105DSP](#) [599-2021-3-NME](#) [599-JJ-2021-03](#) [CRCW2010331JR02](#) [601-JJ-06](#) [601-SPB](#) [601YSY](#) [602-JJ-03](#) [602SPB](#) [603-JJ-07-FP](#) [603-JJY-04](#) [CRTN1013](#) [CS16](#) [6-1579014-0](#) [62036240-1](#) [M43435 TY 1 SZ 3 FIN B BLK](#) [M43435 TY 2 SZ 3 FIN C BLK](#) [M43435 TY 5 SZ 3 FIN C NAT](#) [M-5Z](#) [M6816](#) [660-29ABT1](#) [662508-1](#) [CVHD-950X-93.333](#) [CW104-01X](#) [671-GP-04-KT39-73207](#) [CW307-01A](#) [CW30901A](#) [CW6211201A](#) [679793-1](#) [690191-1](#) [690191-3](#) [690317-2](#)