

REVISION RECORD				
REV	ECN	DESCRIPTION	DRFT	DATE

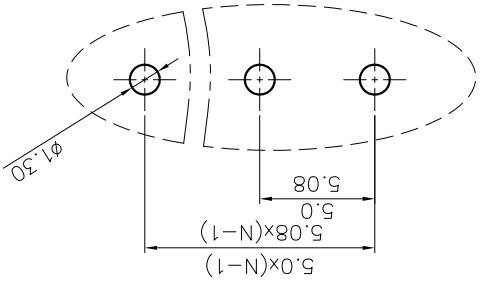
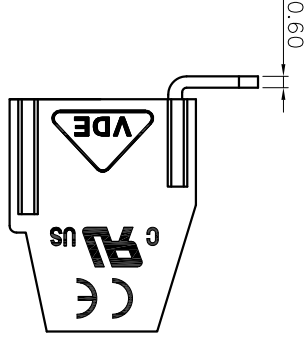
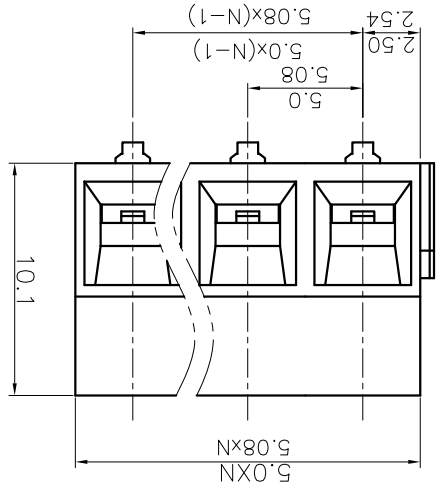
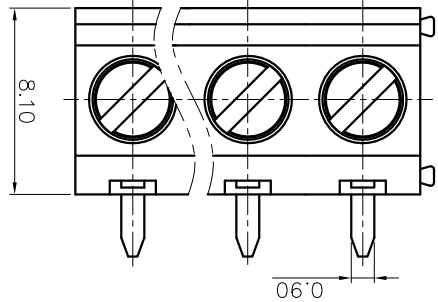
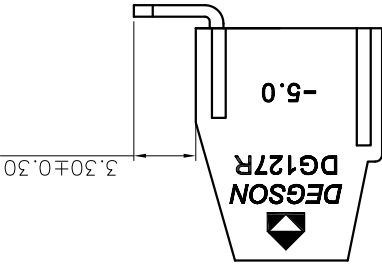
NOTES1:
 1.Rated Voltage/Current : 300V / 12A
 2.Torque Value : M2.5 , 3.54lb.in
 3.Wire Range : 26~14AWG
 IEC Standard

NOTES2:
 1.Dimension shall be interpreted per ASME Y14.5-2009
 2.Pitch : 5.0mm, Poles : N=02~XXP
 3.Stripping length : 6~7mm
 4.Withstanding Voltage : AC2000V/1Min.
 5.Operating temperature : -40°C~+105°C
 6.Undimensioned Tolerances:

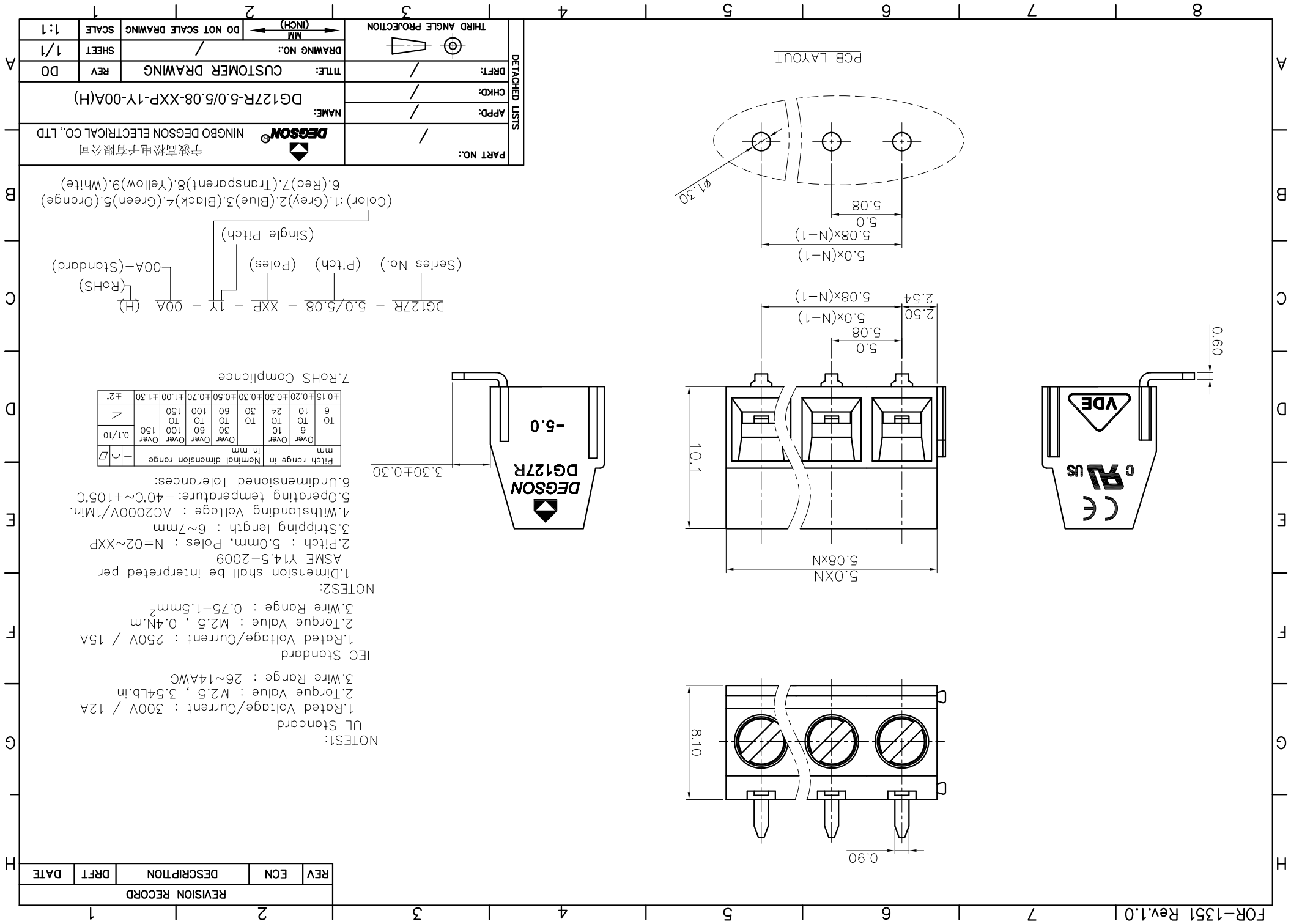
Pitch range in mm	Nominal dimension range in mm	Over	Over	Over	Over	Over	Over	±2
3.0	3.0	0.10	0.10	0.10	0.10	0.10	0.10	±0.15
3.5	3.5	0.10	0.10	0.10	0.10	0.10	0.10	±0.20
4.0	4.0	0.10	0.10	0.10	0.10	0.10	0.10	±0.20
4.5	4.5	0.10	0.10	0.10	0.10	0.10	0.10	±0.20
5.0	5.0	0.10	0.10	0.10	0.10	0.10	0.10	±0.20
5.5	5.5	0.10	0.10	0.10	0.10	0.10	0.10	±0.20
6.0	6.0	0.10	0.10	0.10	0.10	0.10	0.10	±0.20
6.5	6.5	0.10	0.10	0.10	0.10	0.10	0.10	±0.20
7.0	7.0	0.10	0.10	0.10	0.10	0.10	0.10	±0.20
7.5	7.5	0.10	0.10	0.10	0.10	0.10	0.10	±0.20
8.0	8.0	0.10	0.10	0.10	0.10	0.10	0.10	±0.20
8.5	8.5	0.10	0.10	0.10	0.10	0.10	0.10	±0.20
9.0	9.0	0.10	0.10	0.10	0.10	0.10	0.10	±0.20
9.5	9.5	0.10	0.10	0.10	0.10	0.10	0.10	±0.20
10.0	10.0	0.10	0.10	0.10	0.10	0.10	0.10	±0.20
10.5	10.5	0.10	0.10	0.10	0.10	0.10	0.10	±0.20
11.0	11.0	0.10	0.10	0.10	0.10	0.10	0.10	±0.20
11.5	11.5	0.10	0.10	0.10	0.10	0.10	0.10	±0.20
12.0	12.0	0.10	0.10	0.10	0.10	0.10	0.10	±0.20

DG127R -- 5.0/5.08 -- XXP -- 1X -- 00A (H)
 (Series No.) (Pitch) (Poles) (Rohs)
 00A--(Standard)
 (Single Pitch)

(Color):1.(Grey)2.(Blue)3.(Black)4.(Green)5.(Orange)
 6.(Red)7.(Transparent)8.(Yellow)9.(White)



PART NO.:	/	
	NINGBO DEGSON ELECTRICAL CO., LTD	
NAME:	DG127R-5.0/5.08-XXP-1Y-00A(H)	
APPD:	/	
CHKD:	/	
DRFT:	/	
TITLE:	CUSTOMER DRAWING	REV
DRAWING NO.:	/	SHEET
DO NOT SCALE DRAWING		SCALE
THIRD ANGLE PROJECTION		1:1



X-ON Electronics

Largest Supplier of Electrical and Electronic Components

Click to view similar products for [Fixed Terminal Blocks](#) category:

Click to view products by [Degson](#) manufacturer:

Other Similar products are found below :

[00175550202](#) [MBE-1512](#) [MBE-1520](#) [MBE-154](#) [MBE-156](#) [MBES-1510](#) [MBES-153](#) [MBES-156](#) [MH-2512](#) [MHE-132](#) [MHE-133](#) [MHE-163](#)
[MI-254 \(35\)](#) [MI-272](#) [8739](#) [880507](#) [880508](#) [MPT-275](#) [1546551-6](#) [ELM023100](#) [ELM10110G](#) [ELVD12100](#) [BA311TU](#) [BA411SU](#) [MV-152](#)
[MV-253/NCNOC](#) [MV-254-D](#) [MV-255](#) [MV-462](#) [MV-472](#) [MV-493](#) [MVE-252](#) [MVE-253](#) [MVE-258](#) [MVE-273](#) [MVEB-153](#) [1700096](#)
[1702246](#) [1705142](#) [1712417](#) [1713020](#) [1713088](#) [1776118-2](#) [1790852](#) [1-796689-8](#) [1-796692-6](#) [1800001](#) [1800114](#) [1823215](#) [1838462](#)