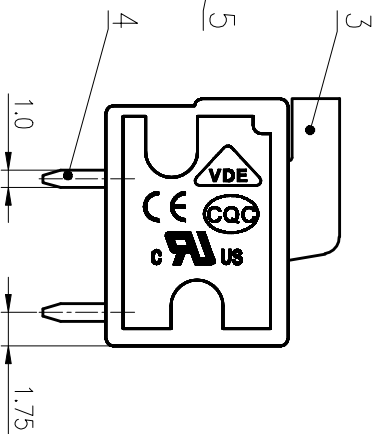
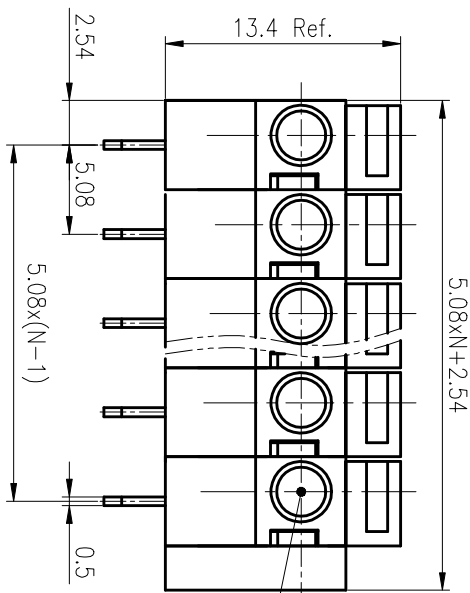
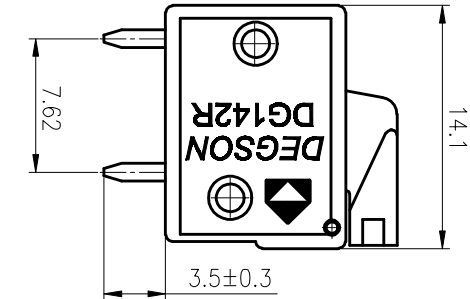
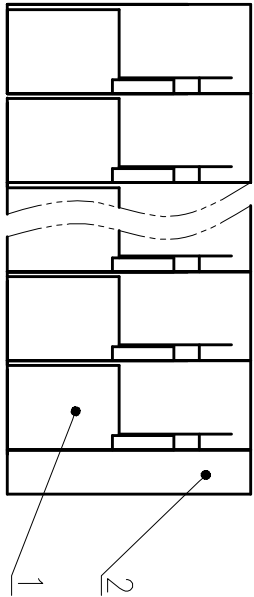
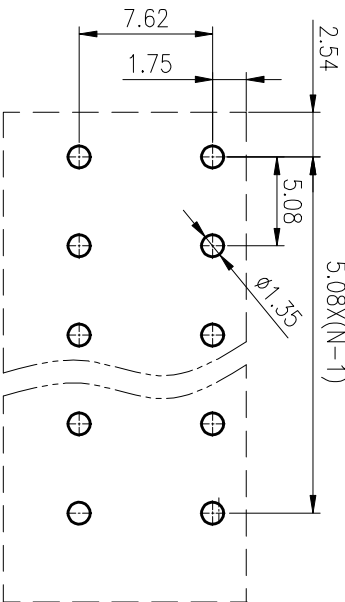


公差等级/General	Tolerances(mm)										公差等级/General		
0	>.3	>.6	>.10	>.18	>.30	>.50	>.80	>.120	>.180	>.280	>.315	>.400	0.1/10 ±Z
3	~	~	~	~	~	~	~	~	~	~	~	~	
6	10	18	30	50	80	120	180	250	315	400	500	500	
±0.12	±0.18	±0.22	±0.26	±0.31	±0.37	±0.57	±0.80	±0.93	±1.05	±1.15	±1.60	±2.20	±2.50



PCB LAYOUT



ITEM	NAME OF PART	MATERIAL	NOTES
1	Housing	PA66	UL94V-0
2	Cover	PA66	UL94V-0
3	Button	PA66	UL94V-0
4	Pin header	Copper alloy	Sn Plated
5	Spring	Stainless steel	/

REV	ECN	DESCRIPTION	DRAFT	DATE

MATERIAL: /	SURFACE: /
MAT NO.: /	
STATUS: /	
Appd: LiGL 2020.05.22	NAME: <b>DEGSON® NINGBO DEGSON ELECTRICAL CO., LTD</b>
CHKD: Mek 2020.05.22	<b>DG142R-5.08-XXP-1Y-00A(H)</b>
DRAFT: MSh 2020.05.22	DRAWING NO.: DG142R-5.08-C04
SIZE: A4	TYPE: CUSTOMER DRAWING
SCALE: 2.5:1	SCALE: 2.5:1 SHEET
	REV T0
	1/1

UL 标准/UL Standard:	B	C	D
额定电压/电涌/Rated Voltage(V)/Current(A)	300/10	300/10	300/10
IEC 标准/IEC Standard:			
过压类别/Overvoltage Category/污秽等级/Pollution Degree	/	III/2	/
额定电压/电涌/Rated Voltage(V)/Current(A)	/	250/15	/
工频耐压/Withstanding Voltage(V/Min)	/	AC2000	/
线径范围(裸线/带绝缘)/Wire Range(rigid and flexible)(mm² /AWG)	0.2~1.5	22~16	
间距/Pitch(mm)/线径范围/Strip width	5.08	N=02~24P	
剥线长度/Stripping length(mm)	10		
使用温度范围/Operating Temperature(°C)	-40~+105		
符合RoHS要求/Conform to RoHS	Yes		
标准颜色编号/Standard color number:			
PANTONE / RAL	/		

## X-ON Electronics

Largest Supplier of Electrical and Electronic Components

*Click to view similar products for [Pluggable Terminal Blocks](#) category:*

*Click to view products by [Degson](#) manufacturer:*

Other Similar products are found below :

[57.510.0053](#) [721-104/026-047](#) [721-204/026-045](#) [MC 1.5/ 6-ST-3.5 GY AU](#) [ET02015000J0G](#) [860505](#) [860516](#) [860810](#) [GBPACX-12](#)  
[93.731.4953.0](#) [PVP03-3,50](#) [PVS02-5,00](#) [1-1986160-3](#) [1377680000](#) [1531000000](#) [1546228-5](#) [ELFP03110](#) [ELFP10210](#) [ELFT07250](#)  
[ELVD12100](#) [ELVF09400](#) [ELXH071G0E](#) [1725220000](#) [1760336](#) [1855000000](#) [19346](#) [1946309](#) [1973592](#) [19892](#) [25.320.4053.1](#) [25.320.4553.9](#)  
[25.320.4753.1](#) [25.320.5453.1](#) [25.340.0353.1](#) [25.340.1053.1](#) [25.345.3553.0M001](#) [25.640.3553.1](#) [SH02-5,08](#) [SH06-3,81](#) [SH08-5,08](#) [SH08-](#)  
[5,08-K](#) [SH12-5,08](#) [SHS04-5,00](#) [30.303](#) [30.305](#) [30.306](#) [PHP09-5,08](#) [25.193.0453.0](#) [25.320.4653.1](#) [25.332.2453.1](#)