

REVISION RECORD			
REV	ECN	DESCRIPTION	DRFT DATE

Technical characteristics:

Specifications  
 DIN EN 60 664-1  
 DIN EN 61 984

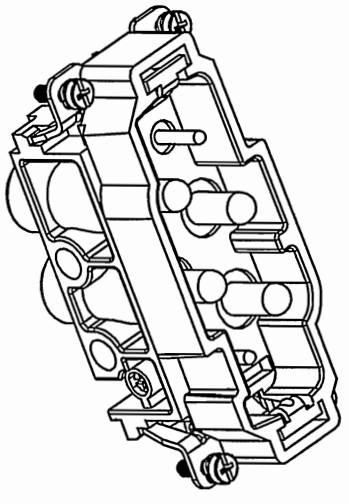
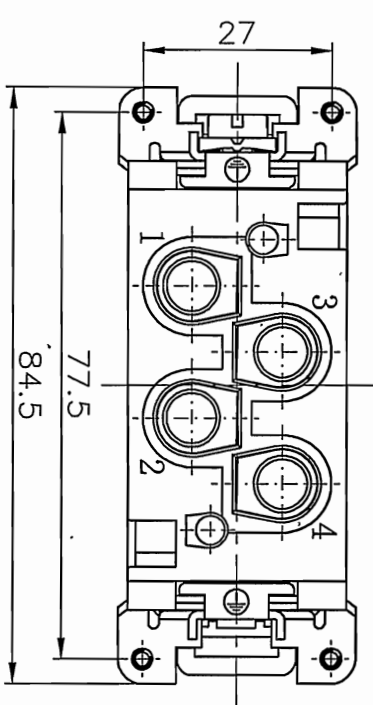
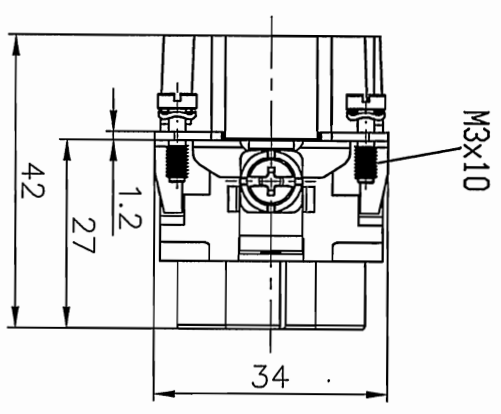
Inserts

01. Number of contacts : 4/2+PE
02. Rated Current : 80A/16A
03. Rated Voltage : 690V/400V
04. Pollution degree : 3
05. Rated impulse voltage : 8kV<sub>u</sub>
06. Insulation resistance :  $\geq 10^2$
07. Material: Polycarbonate
08. Rated voltage acc. to UL/CSA: 600V/300V
09. Limiting temperatures : -40°C~+125°C
10. Flammability acc. to UL94: V0
11. Mechanical working life (mating cycles) :  $\geq 500$

Contacts

- Power contacts
01. Material: Copper alloy
  02. Surface: hard-silver plated
  03. Contact resistance :  $\leq 0.3m\Omega$
  04. Terminal : Screw terminal
  05. Wire gauge : 1.5-16mm<sup>2</sup> (AWG16-6)
  06. Tightening torque :  

mm <sup>2</sup>	1.5	2.5	4	6	10	16
Nm	1.2	2	3	3	3	3
  07. Stripping length : 14mm
  08. Rols Compliance



PART NO.:		DETACHED LISTS	
APPD:	115 2016.8.27	CHKD:	2016.8.18
DRFT:	yang	DRFT:	2016.07.28
NAME:	NINGBO DEGSON ELECTRICAL CO., LTD	TITLE:	CUSTOMER DRAWING
REV:	DO-1	DRAWING NO.:	DK-4/O-M-E01
SHEET:	1/1	SCALE:	1:1

## X-ON Electronics

Largest Supplier of Electrical and Electronic Components

*Click to view similar products for [Standard Circular Connector](#) category:*

*Click to view products by [Degson](#) manufacturer:*

Other Similar products are found below :

[C015 10F006 001 1](#) [5M2530B10P](#) [600247N007](#) [600259N006](#) [600273N007](#) [600432N009](#) [6280-2PG-519](#) [6280-3PG-311](#) [6280-3SG-311](#)  
[6280-7SG-3DC](#) [6280-7SG-522](#) [6282-5PG-311](#) [6282-6PG-519](#) [6282-8SG-311](#) [6283-11](#) [6283-15](#) [6290](#) [6293](#) [6382-2PG-311](#) [6382-2PG-3DC](#)  
[6382-2SG-321](#) [6382-2SG-3DC](#) [6382-4SG-516](#) [67-03E20-37P](#) [681-PMG](#) [CXS3102A14S2P](#) [CXS3102A181S](#) [CXS3106A14S6S](#)  
[D38999/20FC8SA L/C](#) [MB12P-1](#) [MB12R-6](#) [7251-2PG-300](#) [7251-2SG-300](#) [7251-4PG-300](#) [7251-4SG-300](#) [7251-5PG-300](#) [7251-5SG-300](#)  
[7251-6SG-300](#) [7251-7PG-300](#) [7251-8PG-300](#) [7271-6SG-300](#) [7282-3PG-300-CH3](#) [73000005663](#) [75-190011-03P](#) [75-190216-08S](#) [75-190218-](#)  
[10P](#) [75-214636-52P](#) [75-474118-10P](#) [75-474211-03P](#) [75-474218-19S](#)