

REVISION RECORD			
REV	ECN	DESCRIPTION	DRFT DATE

**Technical characteristics:**  
 Specifications  
 DIN EN 60 664  
 DIN EN 61 984

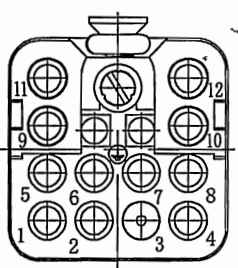
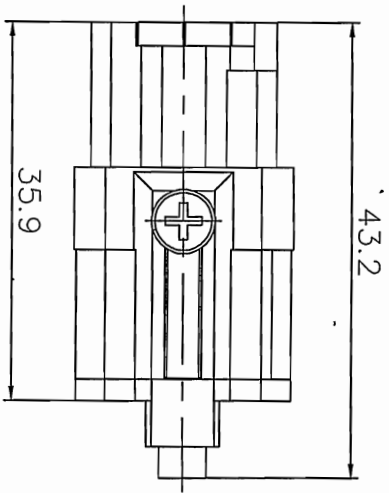
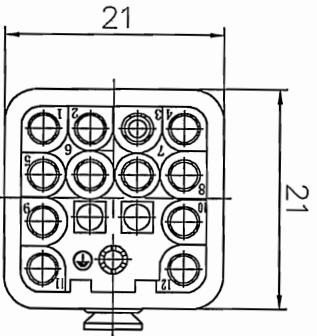
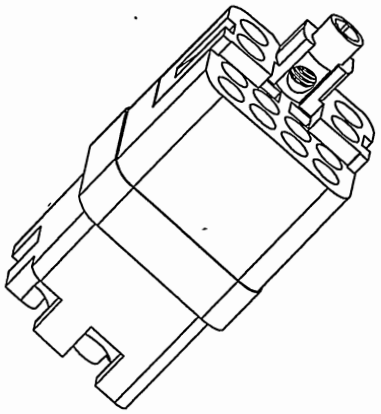
**Inserts**

- 01. Number of contacts :12+PE
- 02. Rated Current :10A
- 03. Rated Voltage :400V
- 04. Pollution degree :3
- 05. Rated impulse voltage :6kV<sup>10</sup>
- 06. Insulation resistance :≥10<sup>10</sup>
- 07. Material:Polycarbonate
- 08. Limiting temperatures :-40℃~+125℃
- 09. Flammability acc. to UL94:V0
- 10. Mechanical working Life (mating cycles) :≥500

**Contacts**

- 01. Material:Copper alloy
- 02. Surface:hard-Silver plated  
:hard-Gold plated
- 03. Contact resistance :≤3mΩ
- 04. Terminal :Crimp terminal
- 05. Wire gauge :0.14-2.5mm<sup>2</sup> (AWG 26-14)
- 06. Stripping length :6-8mm
- 07. Rohs Compliance

Note:Crimp contact pins should order separately



PART NO.:		NAME:	
APPR: 115 2016.09.25		NINGBO DEGSON ELECTRICAL CO., LTD	
CHKD: Mr. Yang 2016.09.25		DQ-012-FC	
DRFT: Mr. Yang 2016.09.25		TITLE: CUSTOMER DRAWING	
DRAWING NO.:		REV	DO-1
THIRD ANGLE PROJECTION		SHEET	1/1
		SCALE	1.5:1

8 7 6 5 4 3 2 1

## X-ON Electronics

Largest Supplier of Electrical and Electronic Components

*Click to view similar products for [Standard Circular Connector](#) category:*

*Click to view products by [Degson](#) manufacturer:*

Other Similar products are found below :

[C015](#) [10F006](#) [001](#) [1](#) [5M2530B10P](#) [600247N007](#) [600259N006](#) [600273N007](#) [600432N009](#) [6280-2PG-519](#) [6280-3PG-311](#) [6280-3SG-311](#)  
[6280-7SG-3DC](#) [6280-7SG-522](#) [6282-5PG-311](#) [6282-6PG-519](#) [6282-8SG-311](#) [6283-11](#) [6283-15](#) [6290](#) [6293](#) [6382-2PG-311](#) [6382-2PG-3DC](#)  
[6382-2SG-321](#) [6382-2SG-3DC](#) [6382-4SG-516](#) [67-03E20-37P](#) [681-PMG](#) [CXS3102A14S2P](#) [CXS3102A181S](#) [CXS3106A14S6S](#)  
[D38999/20FC8SA L/C](#) [MB12P-1](#) [MB12R-6](#) [7251-2PG-300](#) [7251-2SG-300](#) [7251-4PG-300](#) [7251-4SG-300](#) [7251-5PG-300](#) [7251-5SG-300](#)  
[7251-6SG-300](#) [7251-7PG-300](#) [7251-8PG-300](#) [7271-6SG-300](#) [7282-3PG-300-CH3](#) [73000005663](#) [75-190011-03P](#) [75-190216-08S](#) [75-190218-](#)  
[10P](#) [75-214636-52P](#) [75-474118-10P](#) [75-474211-03P](#) [75-474218-19S](#)