

REVISION RECORD			
REV	ECN	DESCRIPTION	DATE

Technical characteristics:
Specifications
 DIN EN 60 664
 DIN EN 61 984

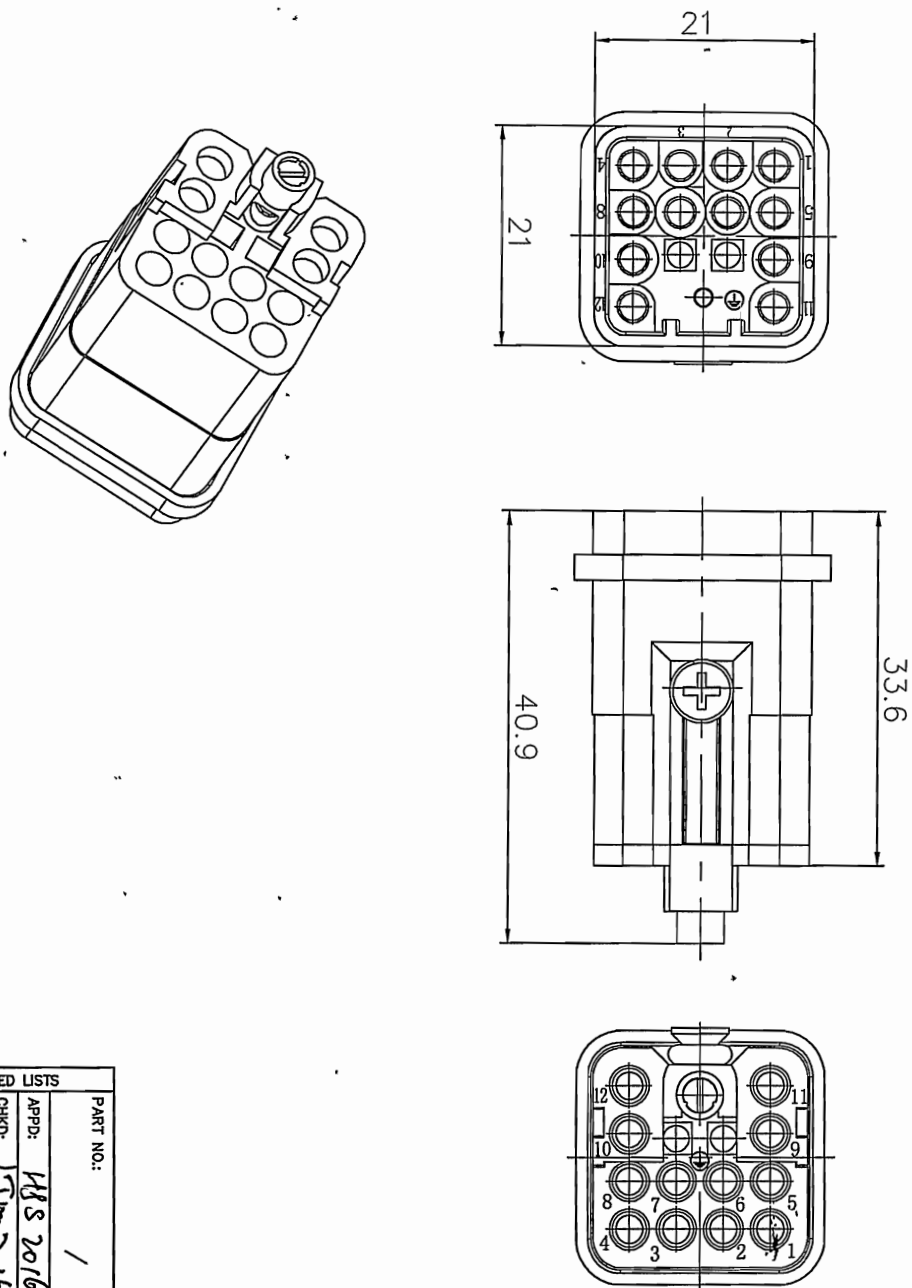
Inserts

01. Number of contacts : 12+PE
02. Rated Current : 10A
03. Rated Voltage : 400V
04. Pollution degree : 3
05. Rated impulse voltage : 6kV⁰
06. Insulation resistance : $\geq 10\Omega$
07. Material : Polycarbonate
08. Limiting temperatures : -40°C ~ +125°C
09. Flammability acc. to UL94: V0
10. Mechanical working life (mating cycles) : ≥ 500

Contacts

01. Material: Copper alloy
02. Surface: hard-Silver plated
 : hard-Gold plated
03. Contact resistance : $\leq 3m\Omega$
04. Terminal : Crimp terminal
05. Wire gauge : 0.14-2.5mm² (AWG 26-14)
06. Stripping length : 6-8mm
07. Rohs Compliance

Note: Crimp contact pins should order separately



PART NO.:		NAME:	
APPD: MS 2016-10-24		NINGBO DEGSON ELECTRICAL CO., LTD	
CHKD: Ljm 2016.10.18		TITLE: CUSTOMER DRAWING	
DFT: Mr. Yang 2016.09.25		DRAWING NO.:	
THIRD ANGLE PROJECTION		DO NOT SCALE DRAWING	
REV	DO-1	SHEET	1/1
SCALE	1.5:1	SCALE	1.5:1

X-ON Electronics

Largest Supplier of Electrical and Electronic Components

Click to view similar products for [Standard Circular Connector](#) category:

Click to view products by [Degson](#) manufacturer:

Other Similar products are found below :

[C015](#) [10F006](#) [001](#) [1](#) [5M2530B10P](#) [600247N007](#) [600259N006](#) [600273N007](#) [600432N009](#) [6280-2PG-519](#) [6280-3PG-311](#) [6280-3SG-311](#)
[6280-7SG-3DC](#) [6280-7SG-522](#) [6282-5PG-311](#) [6282-6PG-519](#) [6282-8SG-311](#) [6283-11](#) [6283-15](#) [6290](#) [6293](#) [6382-2PG-311](#) [6382-2PG-3DC](#)
[6382-2SG-321](#) [6382-2SG-3DC](#) [6382-4SG-516](#) [67-03E20-37P](#) [681-PMG](#) [CXS3102A14S2P](#) [CXS3102A181S](#) [CXS3106A14S6S](#)
[D38999/20FC8SA L/C](#) [MB12P-1](#) [MB12R-6](#) [7251-2PG-300](#) [7251-2SG-300](#) [7251-4PG-300](#) [7251-4SG-300](#) [7251-5PG-300](#) [7251-5SG-300](#)
[7251-6SG-300](#) [7251-7PG-300](#) [7251-8PG-300](#) [7271-6SG-300](#) [7282-3PG-300-CH3](#) [73000005663](#) [75-190011-03P](#) [75-190216-08S](#) [75-190218-](#)
[10P](#) [75-214636-52P](#) [75-474118-10P](#) [75-474211-03P](#) [75-474218-19S](#)