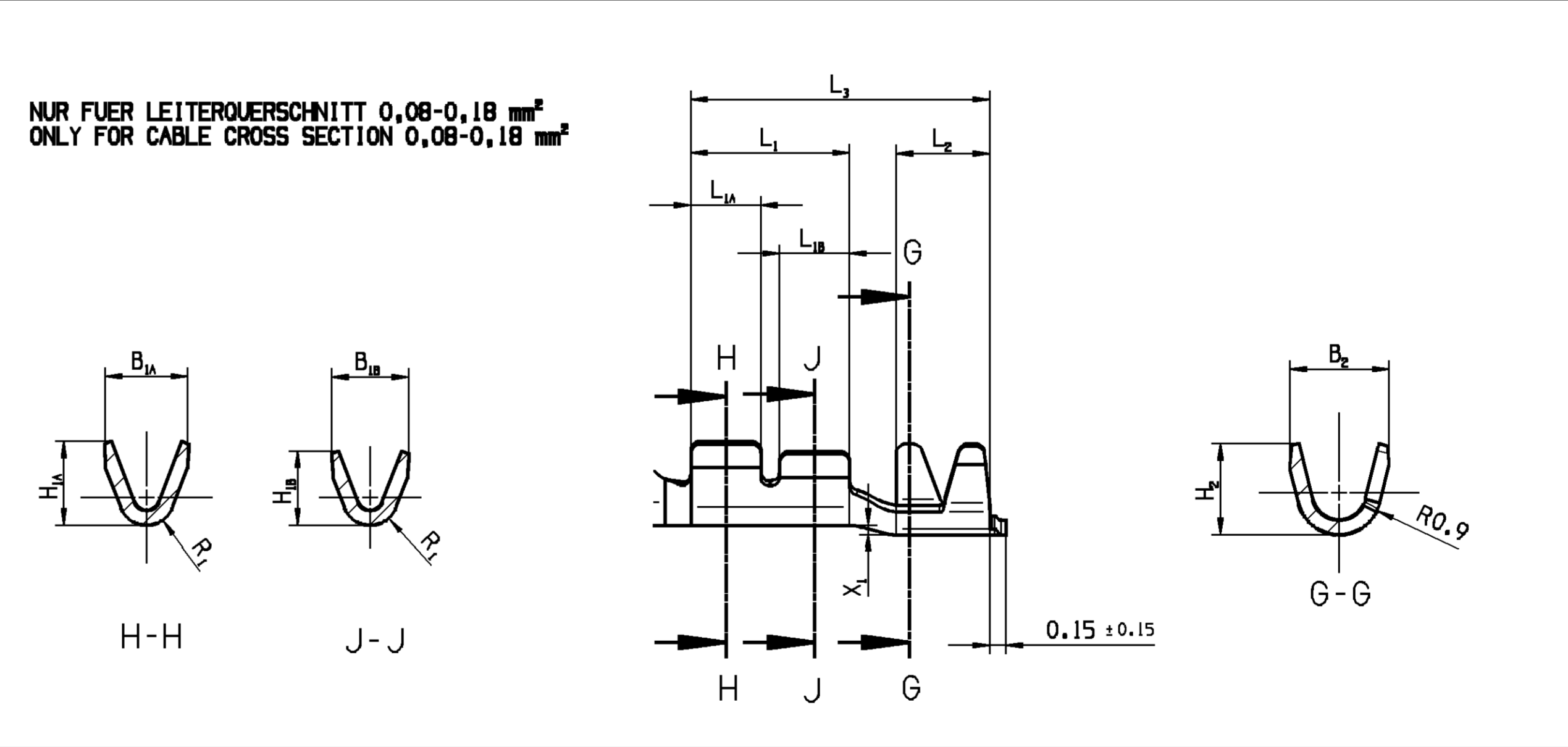
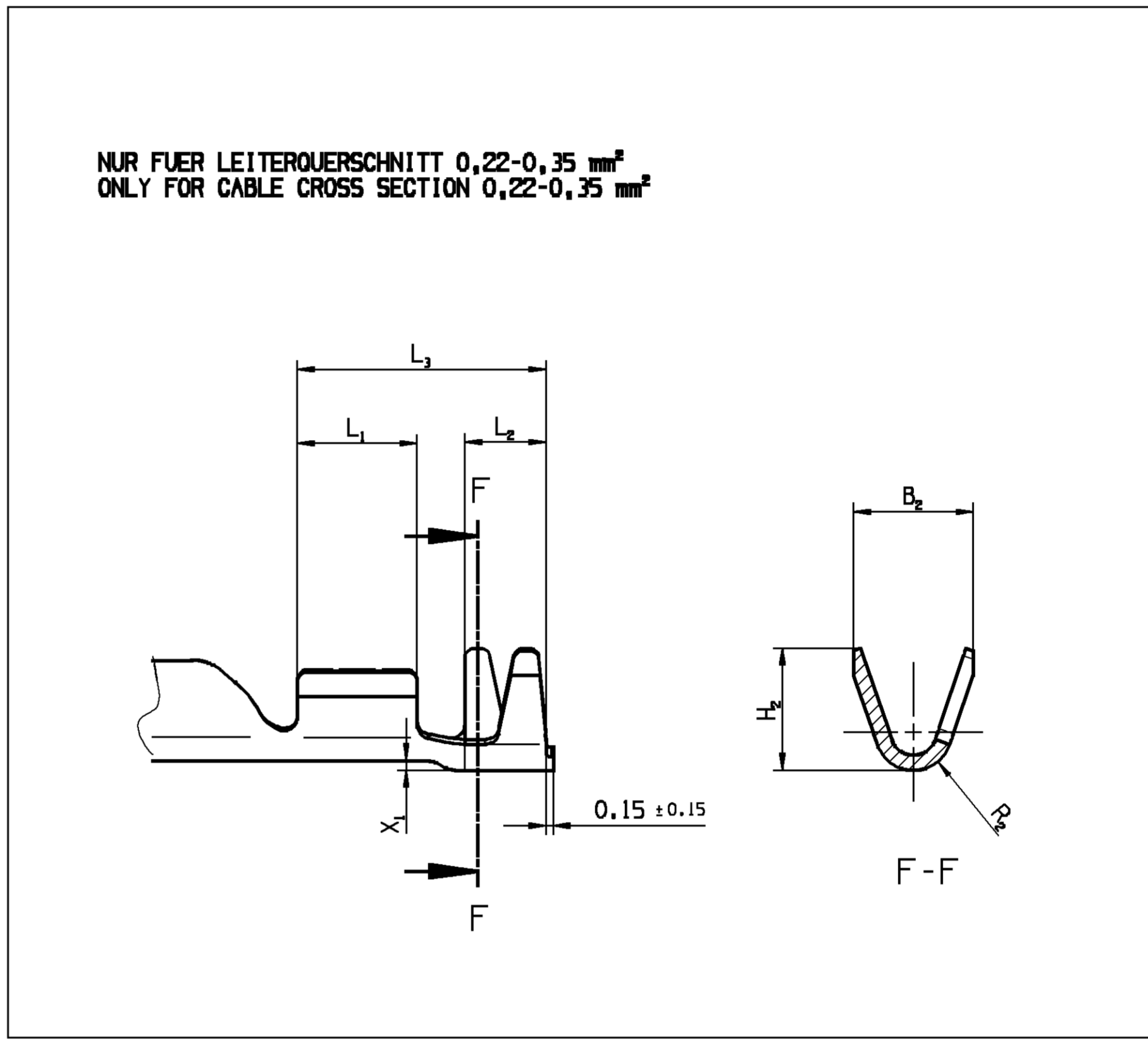
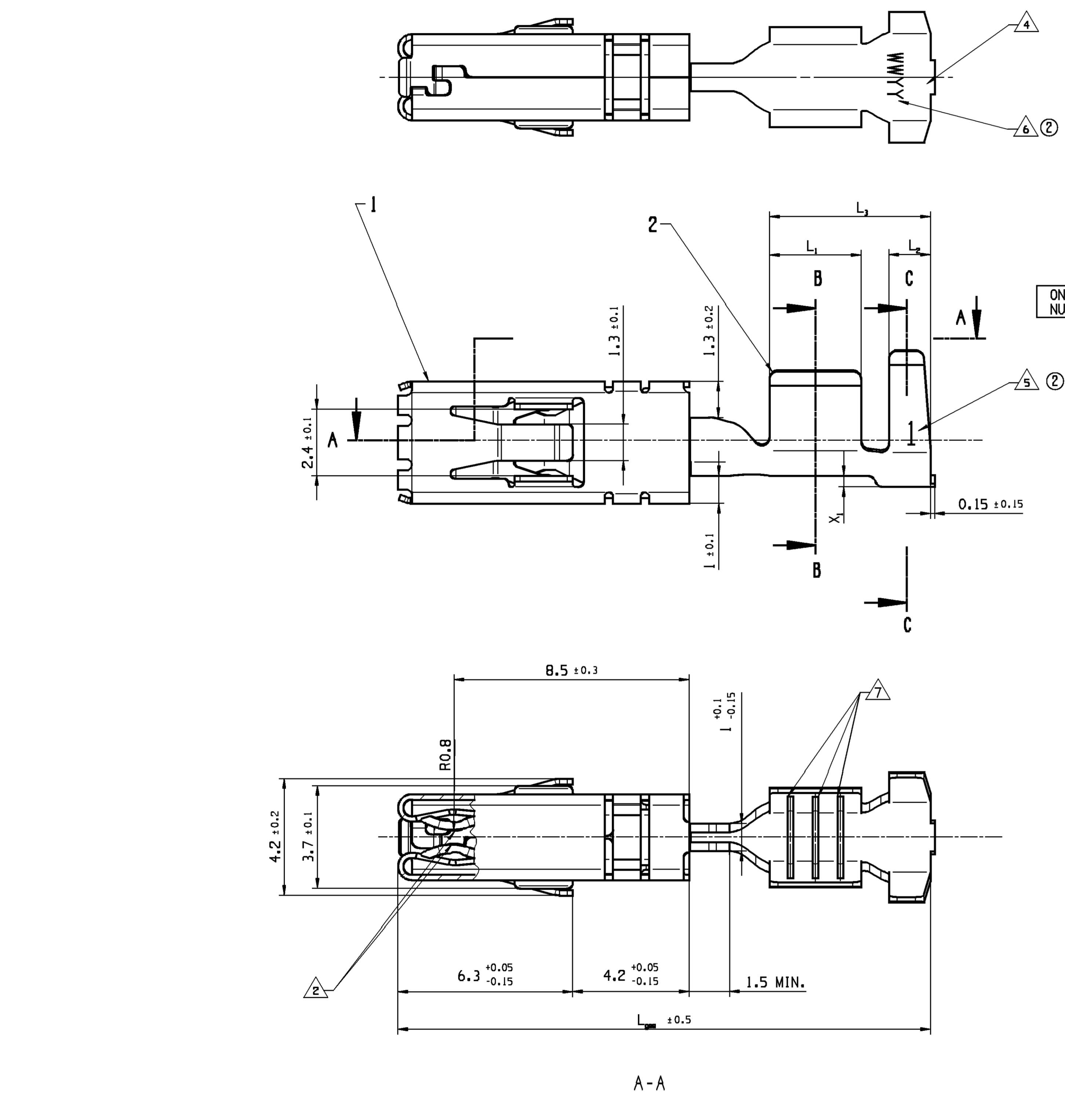


| KEY PRODUCT CHARACTERISTICS | | | | |
|-----------------------------|-----------------|------------------|-----|------|
| SAFETY/COMPLIANCE | FIT/FUNCTION | TOTAL ON DRAWING | 0 | |
| S/C CHECKPOINTS | F/F CHECKPOINTS | LAST NO. USED | 0 | |
| NO & TYPE | DESCRIPTION | RATIONALE | PTS | ZONE |

| NO | TYPE | DESCRIPTION | RATIONALE | PTS | ZONE | DATE | STR | REV | V/P | P/CHG | ZONE | REVISION HISTORY | | AUTH | DR | APVD 1 | APVD 2 | |
|----|------|-------------|-----------|-----|------|--------|-----|-----|-----|-------|------|----------------------------------|------------------------------------------------------------------------------------|------|----|--------|--------|--|
| | | | | | | | | | | | | INITIAL RELEASE / ERSTFREI GEBEN | REVISION INDEX / REVISIONSSTAND | | | | | |
| | | | | | | 020C11 | | | AA | | | G11 | INITIAL RELEASE / ERSTFREI GEBEN | | | | | |
| | | | | | | 240C12 | 02 | AA | L3 | | | L3 | REVISION INDEX ADDED / REVISIONSSTAND ZUGEFUEGT | | | | | |
| | | | | | | | | | AB | | | L3 | REVISION INDEX ADDED / REVISIONSSTAND ZUGEFUEGT | | | | | |
| | | | | | | | | | AC | | | L3 | REVISION INDEX ADDED / REVISIONSSTAND ZUGEFUEGT | | | | | |
| | | | | | | | | | AD | | | L4 | REVISION INDEX ADDED / REVISIONSSTAND ZUGEFUEGT | | | | | |
| | | | | | | | | | AE | | | B10 | PLATING INFORMATION REVISED / INFO BESCHICHTUNGSBEZEICHNUNG BEWERTET | | | | | |
| | | | | | | | | | AF | | | G11 | REVISION INDEX ADDED / REVISIONSSTAND ZUGEFUEGT | | | | | |
| | | | | | | | | | AG | | | D10 | PLATING INDEX ADDED / BESCHICHTUNGSBEZEICHNUNG HINZUGEFUEGT | | | | | |
| | | | | | | | | | AH | | | J11 | PRODUCTION WEEK ADDED / PRODUKTIONSWOCHEN HINZUGEFUEGT | | | | | |
| | | | | | | | | | AJ | | | A10 | NOTE "WIRE SIZE RANGE ..." ADDED / BEMERKUNG "DRAHTGRÖßENBEREICH ..." HINZUGEFUEGT | | | | | |
| | | | | | | | | | AK | | | M6 | COLUMN WARRLS / SERRATIONS ADDED / SPALTE WAFEL / FILLERPRÄGUNG HINZUGEFUEGT | | | | | |
| | | | | | | | | | AL | | | M11 | COLUMN WARRLS / SERRATIONS ADDED / SPALTE WAFEL / FILLERPRÄGUNG HINZUGEFUEGT | | | | | |
| | | | | | | 15J113 | R | AM | K3 | | | K3 | PART NO. 1522594 ADDED / PART-NR. 1522594 HINZUGEFUEGT | | | | | |
| | | | | | | | | | AN | | | M3 | PART-REV. CORRECTED / PART-REV. KORRIGIERT | | | | | |
| | | | | | | 26J113 | R | AO | C14 | | | C14 | BEWERKUNG "REINNET FLUR..." ZUGEFUEGT / NOTE "TO BE USED..." ADDED | | | | | |



COMMENTS / BEMERKUNGEN :

CRIMP TOOLING ACC. DELPHI PROCESSING SPECIFICATION
CRIMP WERKZEUGE GEMÄSS DELPHI VERARBEITUNGSSPEZIFIKATION

② TO BE USED ON TAB 2,8^{+0,2} × 0,8 ± 0,03
BEIGNET FÜR FLACHLEITER 2,8^{+0,2} × 0,8 ± 0,03

⚠ FOR VERSION sel. Ag IN THE CONTACT AREA (INSIDE):
MIN 2,0µm Ag OVER MIN 1,0µm Ni
FÜR VARIANTE sel. Ag IM KONTAKTBEREICH (INNEN):
MIN 2,0µm Ag ÜBER MIN 1,0µm Ni

⚠ THIS AREA (MIN. 2mm) SELECTIVE Ag
DIESER BEREICH (MIN. 2mm) SELEKTIV Ag

⚠ PLATING INDEX (PSN = I ; Ag = II ; Au = III)
BESCHICHTUNGSBEZEICHNUNG (PSN = I ; Ag = II ; Au = III)

⚠ COMPANY LABEL
HERSTELLERKENNZEICHNUNG

⚠ REVISION INDEX
REVISIONSSTAND

⚠ INDEX FOR PRODUCTION WEEK AND YEAR
KENNZEICHNUNG HERSTELLUNGSWOCHEN UND JAHR

⚠ WIRE SIZE RANGE 0,08-0,35mm ONLY 2 SERRATIONS
DRAHTGRÖßENBEREICH 0,08-0,35mm NUR 2 RILLENPRÄGUNGEN

**DIRECTION OF TERMINAL WINDING ON REEL
LIEFERZUSTAND DER SPULE**

SCALE/MASSSTAB
1:1

DELPHI
DELPHI DEUTSCHLAND GMBH
D-42119 MÜPPERTAL
CORPORATION AND/OR ITS AFFILIATES.
REVISIONSSTAND

THIS DRAWING IS THE PROPERTY OF DELPHI CORPORATION AND CONTAINS DELPHI CONFIDENTIAL INFORMATION. THE REPRODUCTION, DISTRIBUTION AND UTILIZATION OF THIS DOCUMENT OR ITS CONTENTS OR PARTS THEREOF, AS WELL AS COMMUNICATION OF ANY CONTENT TO OTHERS, WITHOUT EXPRESS AUTHORIZATION, IS PROHIBITED.

DIESE ZEICHNUNG IST EIGENTUM DER FIRMA DELPHI UND ENTHÄLT DELPHI VERTRAULICHE INFORMATIONEN. DIE REPRODUKTION, VERTEILUNG UND NUTZUNG DIESER DOKUMENTE ODER IHRER ZUGEHÖRIGEN TEILE ODER DER ALLEN ALS KÖRPERLICHE VON BEIHEBEN INHALT ZU ANDEREN, IST OHNE BEZUGSBEFUGNUNG DURCH DELPHI EXPRESS UNTERSAGT.

DATE
DR K.W.I.R. 12DE02
APVD1 E.C.V.A. 12DE02
APVD2 R.W.I.S. 12DE02
APVD3
APVD4
APVD5

SUBSTANCE OF CONCERN AND RECYCLED CONTENT PER DELPHI (DRAHT) POTENTIELL GERÄTEFÜHREnde STOFFE UND RECYKLIERTER INHALT

MATERIALS
SEE CHART / SIEHE TAB.

DRAWING NAME
CTS 2,8MM
ASSEMBLY (UNSEALED)
CTS 2,8MM
ZUSAMMENBAU (UNGEDICHTET)

DRAWING NUMBER
15457850

SIZE SCALE FRAME NO SHEET NO STR REV TWP
A0 10:1 1 OF 1 1 OF 1 R 02 AO

DO NOT SCALE
USE MATH DATA

UNSEALED TOLERANCE #2

X-ON Electronics

Largest Supplier of Electrical and Electronic Components

Click to view similar products for [Automotive Connectors](#) category:

Click to view products by [Delphi](#) manufacturer:

Other Similar products are found below :

[003-018-000](#) [600858](#) [60403001](#) [60993906-B](#) [60993913-B](#) [629515004020001](#) [M902-2131](#) [M902-2161](#) [M902-2344](#) [72.330.1035.1](#)
[73.353.4028.0](#) [F118010](#) [F119300-B](#) [F132210](#) [F132210-B](#) [F166900](#) [F180100](#) [F258300](#) [F258300-B](#) [F294300-B](#) [F339100](#) [F339700](#) [F358300-](#)
[B](#) [F374110](#) [F407400](#) [F412210](#) [F427600](#) [F444110](#) [F487000](#) [F495100-B](#) [F500900-B](#) [F509500B-B](#) [770444-1](#) [776880-1](#) [827153-1](#) [881735-1](#)
[8N1515-32-24P](#) [9-1326727-8](#) [9-1326729-8](#) [925467-1](#) [925474-1](#) [928905-1](#) [936398-2](#) [964562-1](#) [964562-4](#) [964731-2](#) [965051-1](#) [968782-1](#)
[GT17SA-8DS-HU](#) [GT17VS-10DP-5.2CF](#)