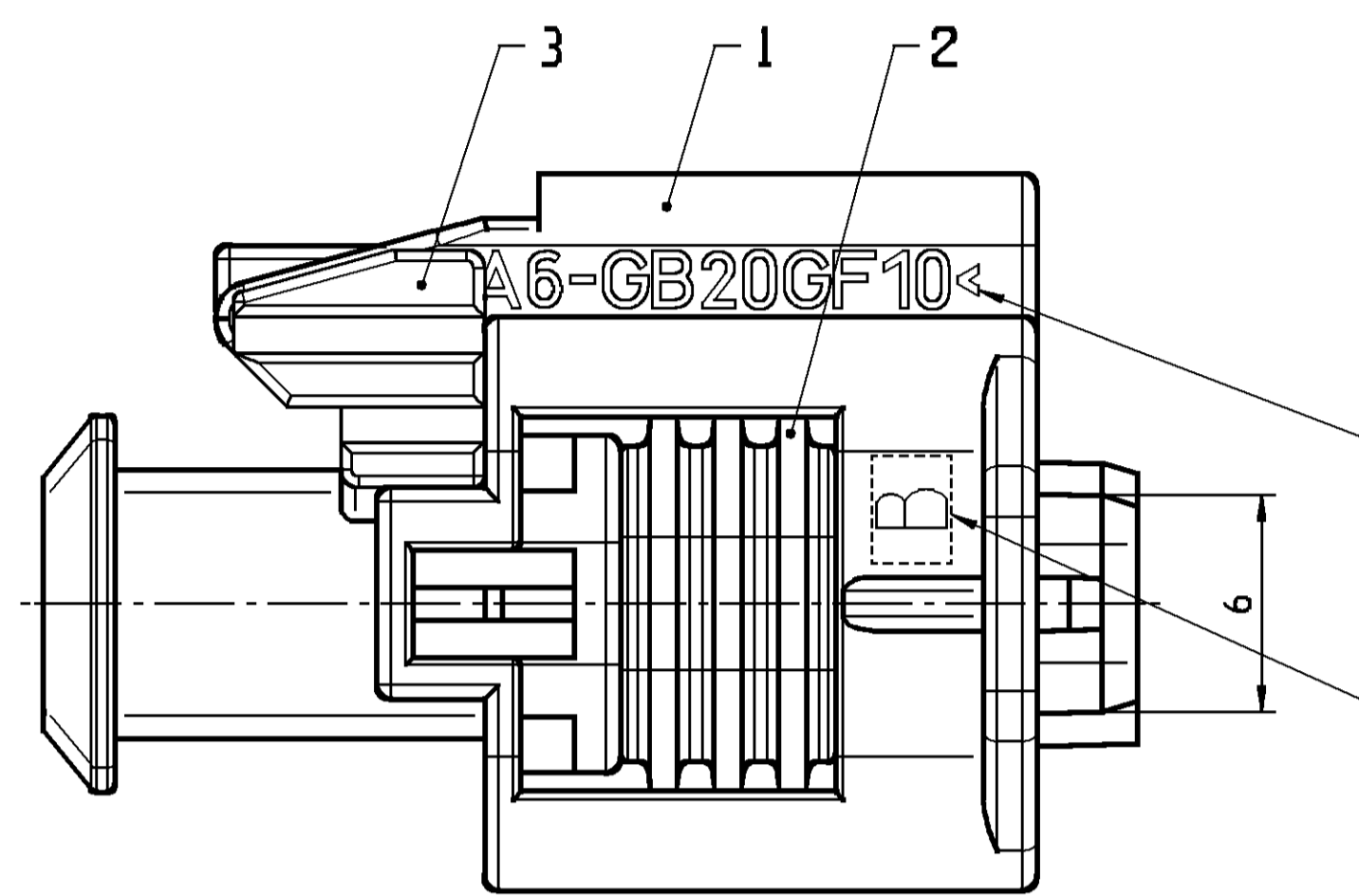


| COD | TITLE BENENNUNG | PART-NO.: | PART-REV | DATE DATUM | AMOUNT ANZAHL | CUSTOMER-NO. / KUNDENNUMMER | MATERIAL WERKSTOFF | RAL | NOTES BEMERKUNG |
|-----|--|-----------|----------|---------------|------------------|--------------------------------|-----------------------|------|---|
| A | RECEPTACLE HOUSING 3 WAY FLACHSTECKHUELSENGEHAUESE 3 POL. | 15397338 | 04 | 17MY06 | --- | --- | --- | --- | CONDITION OF DELIVERY POS. 1-3 ASSEMBLED LIEFERZUSTAND POS. 1-3 MONTIERT |
| 1 | RECEPTACLE HOUSING 3 WAY FLACHSTECKHUELSENGEHAUESE 3 POL. | 15397328 | --- | --- | 1 | --- | PA6 GB20GF10 BLK | 9005 | ONLY ASSEMBLED PARTS AVAILABLE NUR MONTIERT LIEFERBAR |
| 2 | SEAL DICHTUNG | 15397332 | --- | --- | 1 | --- | SILIKON GRN | 6010 | ONLY ASSEMBLED PARTS AVAILABLE NUR MONTIERT LIEFERBAR |
| 3 | CPA | 15397330 | --- | --- | 1 | --- | PA6 GB20GF10 BLU | 5015 | ONLY ASSEMBLED PARTS AVAILABLE NUR MONTIERT LIEFERBAR |
| B | RECEPTACLE HOUSING 3 WAY FLACHSTECKHUELSENGEHAUESE 3 POL. | 15345983 | 04 | 17MY06 | --- | --- | --- | --- | CONDITION OF DELIVERY POS. 1-3 ASSEMBLED LIEFERZUSTAND POS. 1-3 MONTIERT |
| 1 | RECEPTACLE HOUSING 3 WAY FLACHSTECKHUELSENGEHAUESE 3 POL. | 15345982 | --- | --- | 1 | --- | PA6 GB20GF10 GRA | 7001 | ONLY ASSEMBLED PARTS AVAILABLE NUR MONTIERT LIEFERBAR |
| 2 | SEAL DICHTUNG | 15397332 | --- | --- | 1 | --- | SILIKON GRN | 6010 | ONLY ASSEMBLED PARTS AVAILABLE NUR MONTIERT LIEFERBAR |
| 3 | CPA | 15397330 | --- | --- | 1 | --- | PA6 GB20GF10 BLU | 5015 | ONLY ASSEMBLED PARTS AVAILABLE NUR MONTIERT LIEFERBAR |

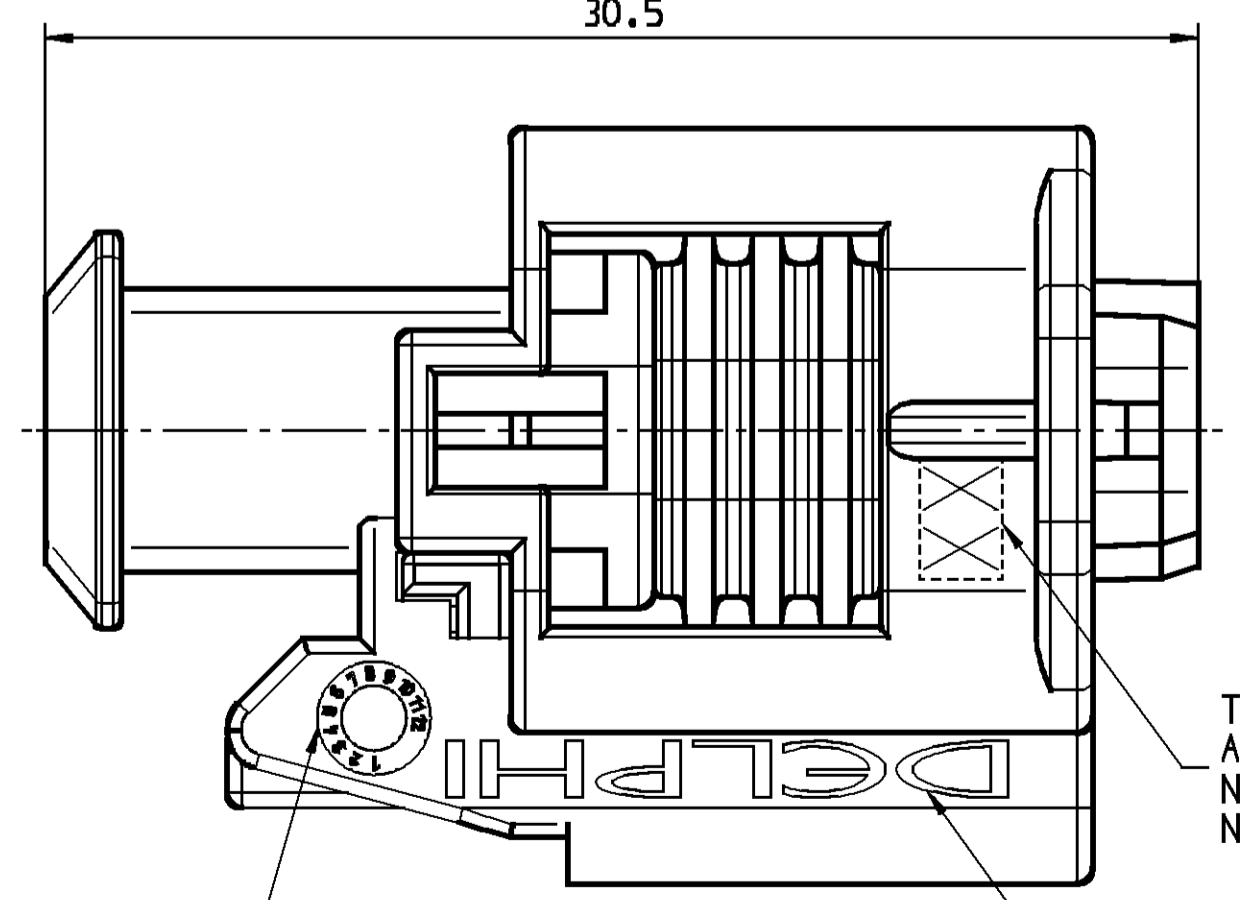
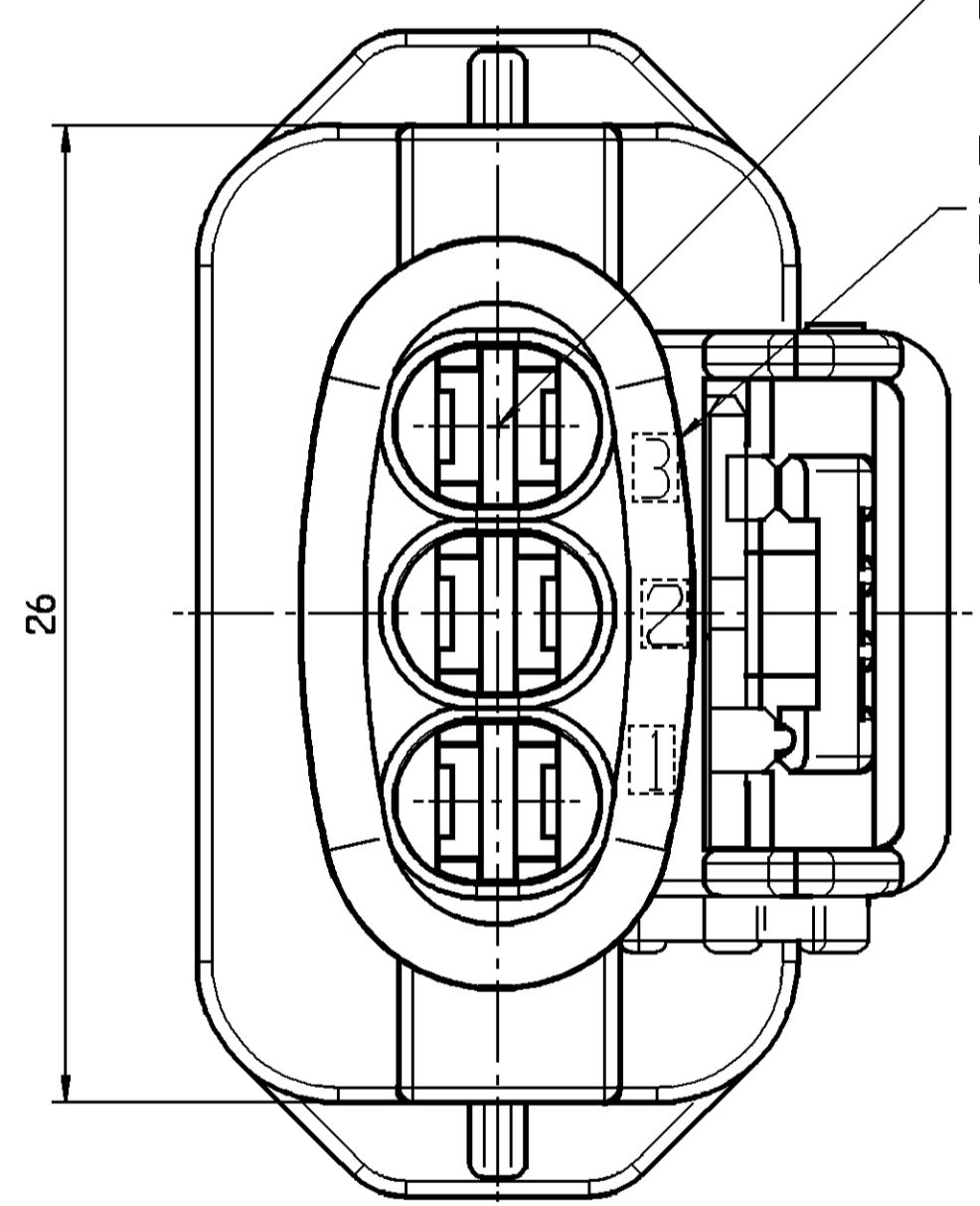
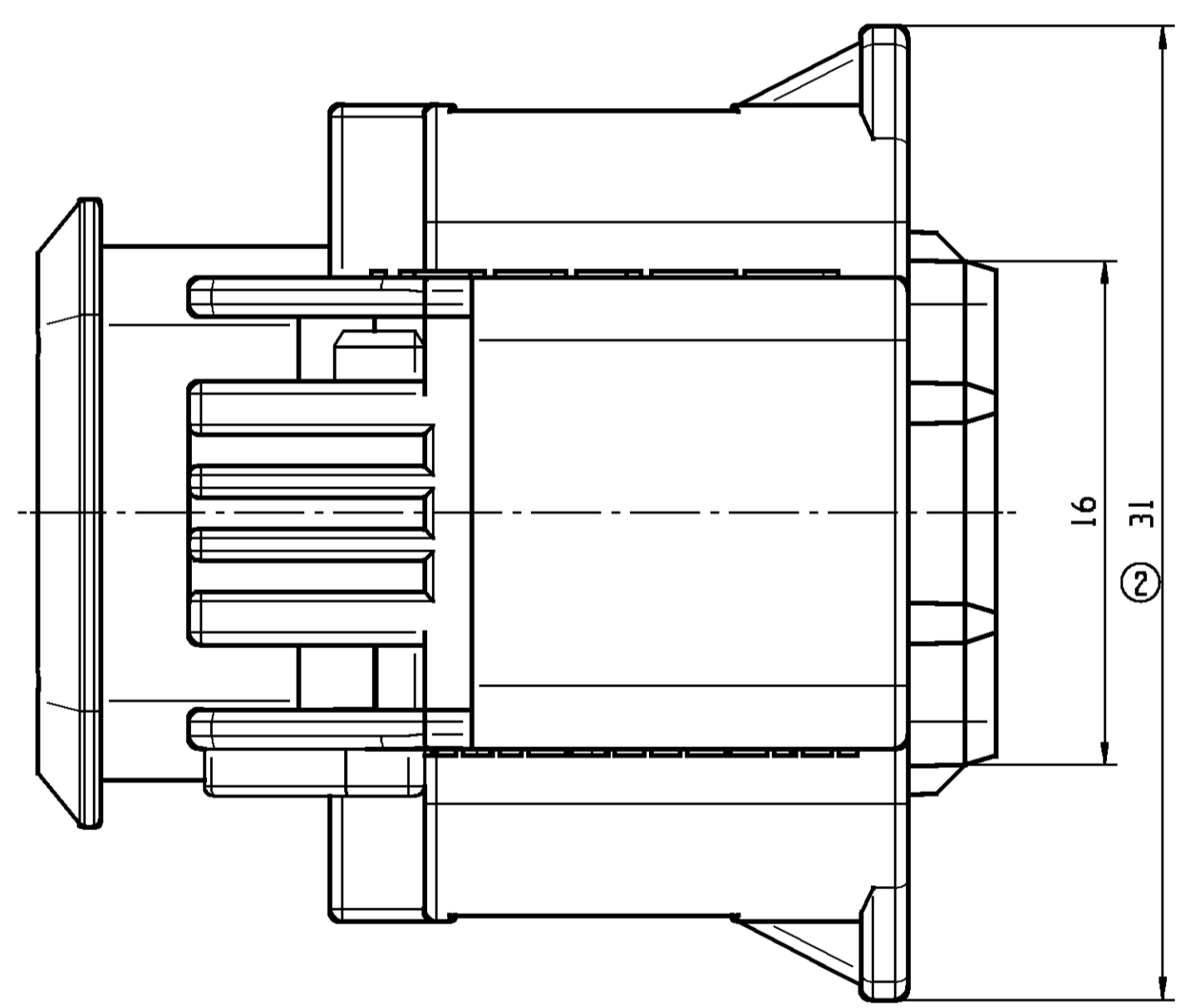


MATERIAL NAME ACCORDING TO VDA 260 /
FORMAT ACCORDING TO DIN 1451; H=1.6 MM
WERKSTOFFKENNZEICHNUNG NACH VDA 260 /
SCHRIFTART NACH DIN 1451; H=1.6 MM

INDEX REPLACEMENT INSERT /
FORMAT ACCORDING TO DIN 1451; H=2 MM
WECHSELEINSATZ INDEXSTEMPEL /
SCHRIFTART NACH DIN 1451; H=2 MM

CAVITY DIM. SEE: ESD20347
KAMMER MASSE SIEHE: ESD20347

PART CAVITY NUMBER / FORMAT
ACCORDING TO DIN 1451; H=1.6 MM
KAMMERKENNZEICHNUNG / SCHRIFTART
NACH DIN 1451; H=1.6 MM



TOOL CAVITY NUMBER / FORMAT
ACCORDING TO DIN 1451; H=2 MM
NESTKENNZEICHNUNG / SCHRIFTART
NACH DIN 1451; H=2 MM

MANUFACTURER MARK A=1.5 MM
HERSTELLERZEICHEN A=1.5 MM

DATE INSERT SIMILAR FIRM OPITZ Ø 3
HAS TO BE THE MANUFACTURING DATE
DATUMSSTEMPEL AHNLICH FA. OPITZ Ø 3
ENTSPRECHEND DEM HERSTELLUNGSdatum

REMARKS:

- MAXIMUM DRAFT ANGLE 0°30'
- LETTERS AND ENGRAVINGS 0.2 MM RAISED;
- SPC: STATISTICAL PROCESS CONTROL
- MATING DEVICE SEE DRAWING NO. 15457942
- IN CASE OF PART MODIFICATION CHECK ASSEMBLY TOOLS AND TESTEQUIPMENT AT THE CUSTOMER AND THE SUPPLIER

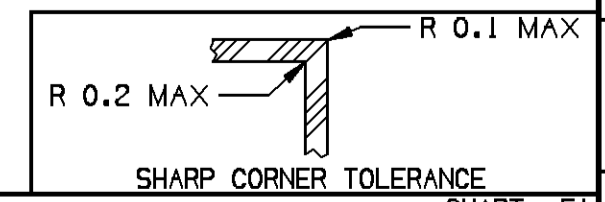
BEMERKUNGEN:

- ZULAESSIGE ENTFORMUNGSSCHRAEGE MAX. 0°30'
- SCHRIFTEN UND GRAVUREN 0.2 MM ERHABEN;
- SPC: STATISTISCHE PROCESS KONTROLLE
- PASSENDE AUFNAHMEDARSTELLUNG SIEHE ZEICHNUNG NR. 15457942
- BEI ARTIKELAENDERUNG AUF MONTAGE UND PRUEFEQUIPMENT BEIM KUNDEN SOWIE BEIM LIEFERANTEN ACHTEN

| DIN TO CHECK PRUEFMASSE | DIMENSIONAL RANGE (MM) | CHART E1 |
|----------------------------|------------------------|----------|
| FROM | > 0 | > 20 |
| TO | > 20 | > 30 |
| | > 30 | > 70 |
| | > 70 | > 100 |
| | > 100 | > 150 |
| | > 150 | > 200 |
| | > 200 | > 250 |
| | > 250 | > 300 |
| | > 300 | > 400 |

TOLERANCE UNLESS OTHERWISE SPECIFIED

| THEORETIC DIM THEORE. MASSE | ±0.15 | ±0.2 | ±0.3 | ±0.4 | ±0.5 | ±0.6 | ±0.8 | ±1 | ±1.2 |
|--------------------------------|-------|------|------|------|------|------|------|----|------|
| ANGULAR TOLERANCE ±2° | | | | | | | | | |



| DWG STATUS | | ZONE | | REVISION HISTORY | | AUTH | | DR | | APVD | |
|------------|-----|------|-----|------------------|----|------|--|----|--|-------|-------|
| DATE | STG | REV | N/P | CHG | | | | | | | |
| 17SE07 | R | 01 | | | | | | | | P.LES | K.STO |
| 01AP11 | R | 01 | AA | | D7 | | | | | V.KAS | K.STO |

SCALE / MASSSTAB:
1:1

DWG TYP
PART DRAWING

WEIGHT (GR)
5.9

VOLUME (CM³)
4.5

ROUTING

UNLESS OTHERWISE SPECIFIED

GENERAL TOLERANCES
ACCORDING TO:
SEE CHART
SIEHE TABELLE

GD&T
ACCORDING TO:
ISO 1101

REFERENCE

FIRST ANGLE PROJECTION

DO NOT SCALE

USE MATH DATA

UNIGRAPHICS

DELPHI
D-42119 MUPPERTAL

DELPHI DEUTSCHLAND GMBH
D-42119 MUPPERTAL

THIS DRAWING IS THE PROPERTY OF DELPHI CORPORATION.
NO RIGHTS ARE GRANTED TO USE THIS DRAWING FOR ANY PURPOSE OTHER
THAN THE FURNISHING OF SERVICES AND SUPPLIES TO DELPHI
CORPORATION.

DIESE ZEICHNUNG IST EIGENTUM VON DELPHI CORPORATION
ES IST NICHT GESTATTET, DIESE ZEICHNUNG FUER ANDERE
ZWECKE ALS FUER DIE BEREITSTELLUNG VON DIENSTLEISTUNGEN UND WAREN
AN DELPHI CORPORATION ZU NUTZEN.

| DR | DATE |
|-----------|--------|
| P.LESNIAK | 16SE07 |
| K.STORAND | 17SE07 |
| M.SIKORA | 18SE07 |

APVD1
APVD2
APVD3
APVD4
APVD5

SUBSTANCES OF CONCERN AND RECYCLED CONTENT PER DELPHI 10949001
POTENTIELL BEFAEHRLICHE STOFFE UND REZYKLATANTEIL
GEMÄSS DELPHI 10949001

MATERIAL
SEE CHART / SIEHE TABELLE

DRAWING NAME
RECEPTACLE HOUSING 3 WAY
FOR TERMINAL 2.8X0.8

FLACHSTECKHUELSENGEHAUESE 3 POL.
FUER KONTAKTSYSTEM 2.8X0.8

DRAWING NUMBER
15432638

| SIZE | SCALE | FRAME NO | SHEET NO | STG | REV | N/P |
|------|-------|----------|----------|-----|-----|-----|
| A1 | 5:1 | 1 OF 1 | 1 OF 1 | R | 01 | AA |

KEY PRODUCT CHARACTERISTICS

| NO & TYPE | DESCRIPTION | RATIONALE | PTS | ZONE |
|-----------|-------------------|-----------------|-----|------|
| 1 | SAFETY/COMPLIANCE | FIT/FUNCTION | 0 | |
| 2 | S/C CHECKPOINTS | F/F CHECKPOINTS | 0 | |

X-ON Electronics

Largest Supplier of Electrical and Electronic Components

Click to view similar products for [Automotive Connectors](#) category:

Click to view products by [Delphi](#) manufacturer:

Other Similar products are found below :

[003-018-000](#) [600858](#) [60403001](#) [60993906-B](#) [60993913-B](#) [629515004020001](#) [M902-2131](#) [M902-2161](#) [M902-2344](#) [72.330.1035.1](#)
[73.353.4028.0](#) [F118010](#) [F119300-B](#) [F132210](#) [F132210-B](#) [F166900](#) [F180100](#) [F258300](#) [F258300-B](#) [F294300-B](#) [F339100](#) [F339700](#) [F358300-](#)
[B](#) [F374110](#) [F407400](#) [F412210](#) [F427600](#) [F444110](#) [F487000](#) [F495100-B](#) [F500900-B](#) [F509500B-B](#) [770444-1](#) [776880-1](#) [827153-1](#) [881735-1](#)
[8N1515-32-24P](#) [9-1326727-8](#) [9-1326729-8](#) [925467-1](#) [925474-1](#) [928905-1](#) [936398-2](#) [964562-1](#) [964562-4](#) [964731-2](#) [965051-1](#) [968782-1](#)
[GT17SA-8DS-HU](#) [GT17VS-10DP-5.2CF](#)