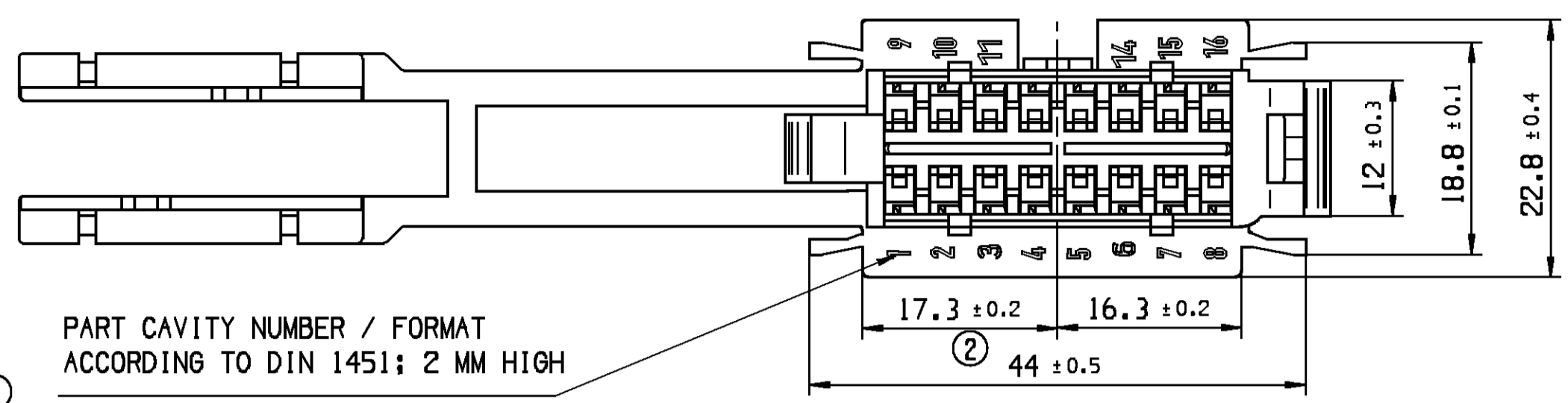
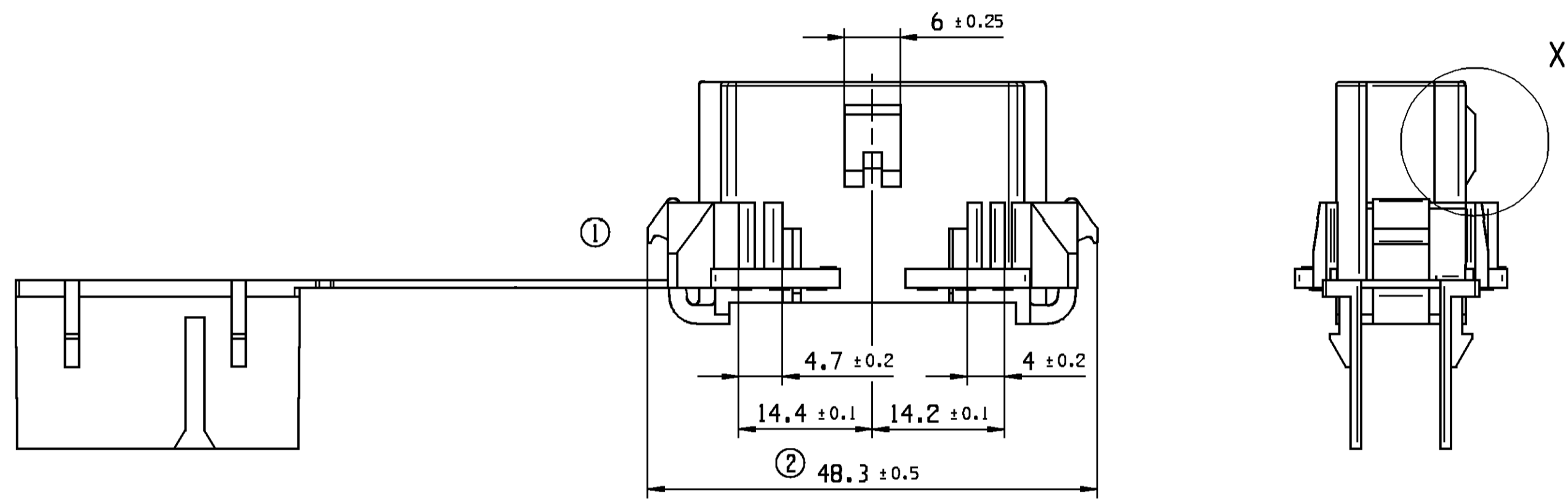


POS	TITLE BENENNUNG	PART-NO.:	PART-REV	DATE DATUM	AMOUNT ANZAHL	MATERIAL WERKSTOFF	MATING PART-NO. : GEBENSTUECK TEILE-NR.:	TERMINAL KONTAKTSYSTEM	ZONE	DWG STATUS REV N/P/CHG	REVISION HISTORY	DATE	NAME	CHECK	STCHK		
1	RECEPTACLE HOUSING 16 WAY FLACHSTECKHUELSENGEHAEUSE 16 POL.	15397536	02	13SE01	1	PA 6.6 BLK	15345505 ①	METRI-PACK 150	E10/F5	01	INITIAL RELEASE FREIABGABE	20DE00	HORN	HACKEL	R.WIS.		
2	RECEPTACLE HOUSING 16 WAY FLACHSTECKHUELSENGEHAEUSE 16 POL.	15397594	02	13SE01	1	PA 6.6 WHT				01	AA	PART NO. : 15345505 WAS 15245505 PART NO. : 15345505 WAR 15245505	31JA01	HORN	HACKEL	R.WIS.	
3	RECEPTACLE HOUSING 16 WAY FLACHSTECKHUELSENGEHAEUSE 16 POL.	12185280	02	13SE01	1	PA 6.6 WHT				01	AB	SHAPE CHANGE KONTUR BEAENDERT					
4	RECEPTACLE HOUSING 16 WAY FLACHSTECKHUELSENGEHAEUSE 16 POL.	15343993	02	13SE01	1	PA 6.6 BLK				02	AD	POSITION OF REMOVAL DEVICE DELETED POSITION DER AUSWERFER ENTFALLT PART CAVITY NUMBER 3,6,11,14 ADDED KAMMERKENNZEICHNUNG 3,6,11,14 HINZU	19MR01	HORN	HACKEL	R.WIS.	
										B12	02						
										B12							
										B10	AA						
										E10	AB						
										H5	AC						



② PART CAVITY NUMBER / FORMAT  
ACCORDING TO DIN 1451; 2 MM HIGH  
KAMMERKENNZEICHNUNG / SCHRIFTART  
NACH DIN 1451; 2 MM HOCH

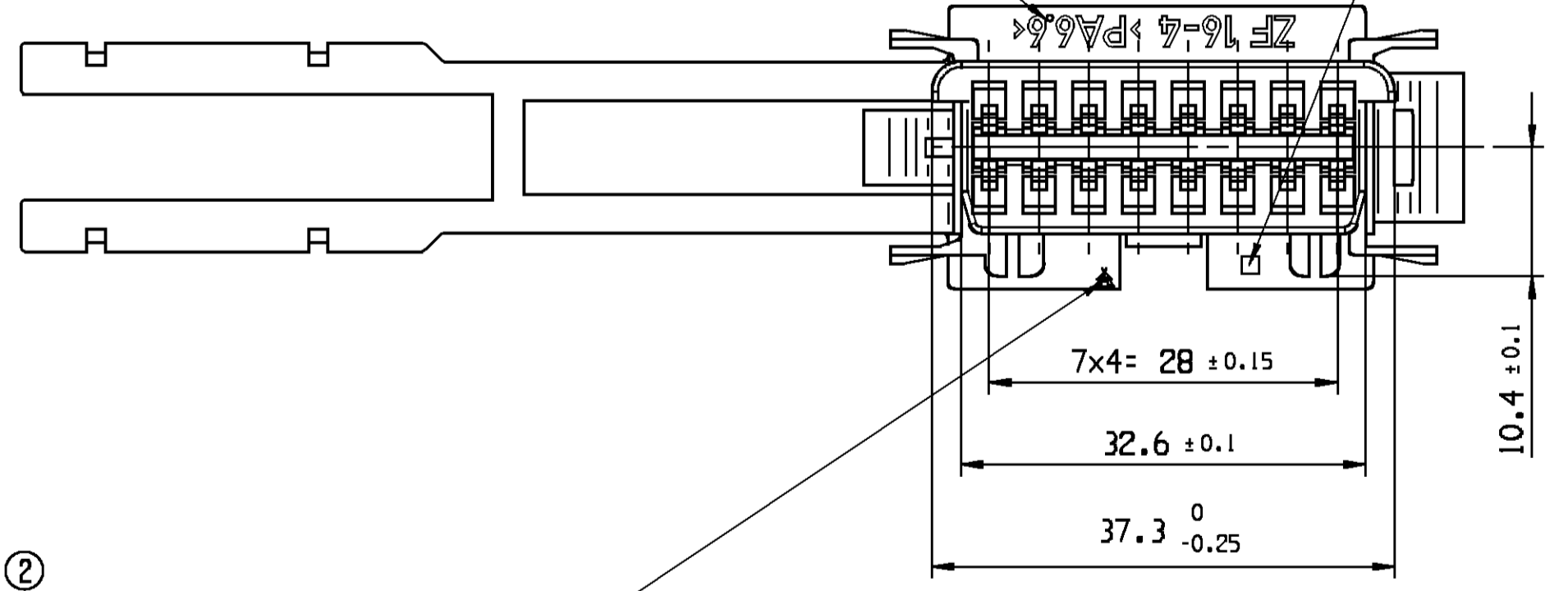


MATERIAL NAME ACCORDING TO VDA 260 /  
FORMAT ACCORDING TO DIN 1451; 2,5 MM HIGH

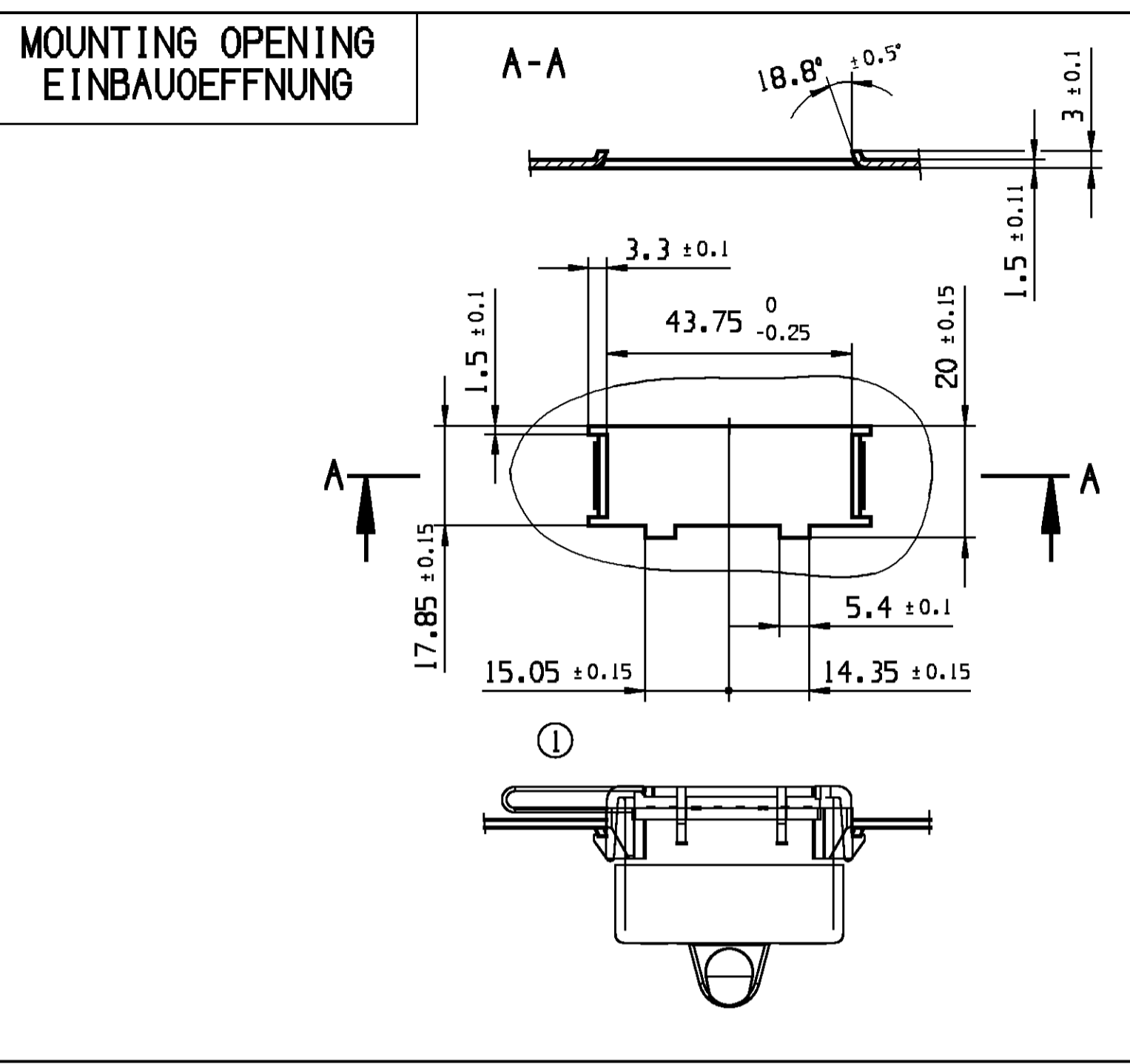
WERKSTOFFKENNZEICHNUNG NACH VDA 260 /  
SCHRIFTART NACH DIN 1451; 2,5 MM HOCH

TOOL CAVITY NUMBER / FORMAT  
ACCORDING TO DIN 1451; 1.6 MM HIGH

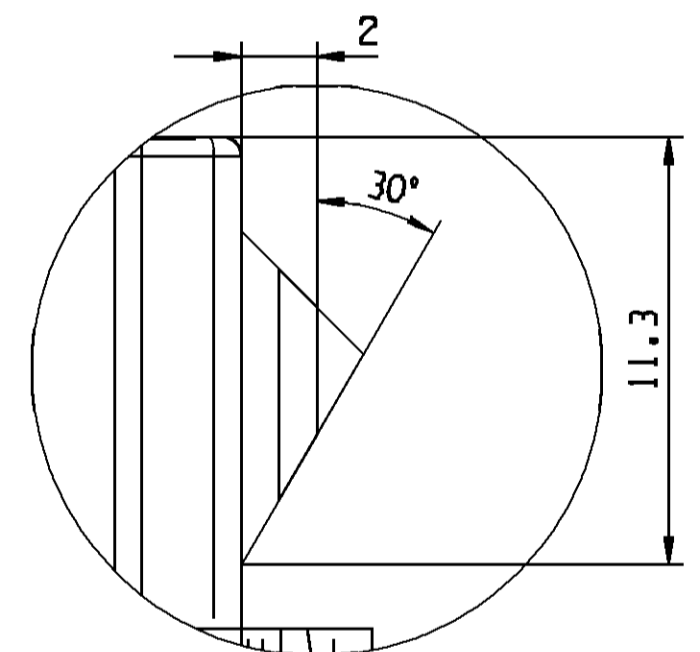
FORM- UND NESTKENNZEICHNUNG / SCHRIFTART  
NACH DIN 1451; 1.6 MM HOCH



② MANUFACTURER MARK X=1.6 MM  
HERSTELLERZEICHEN X=1.6 MM



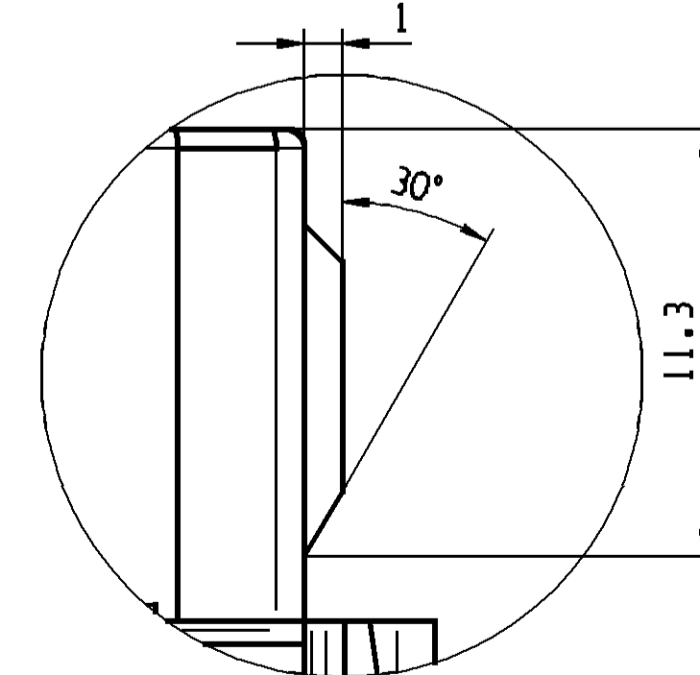
X 5:1



POS	PART-NO.:	MATERIAL WERKSTOFF
1	15397536	PA 6.6 BLK
2	15397594	PA 6.6 WHT

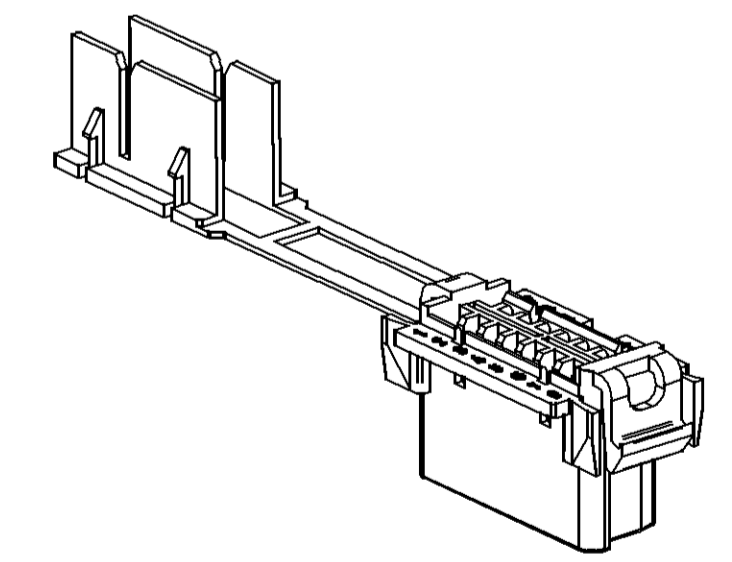
SICHTVERMERKE:

X 5:1



POS	PART-NO.:	MATERIAL WERKSTOFF
3	12185280	PA 6.6 WHT
4	15343993	PA 6.6 BLK

SCALE/MASSSTAB  
1:1



COPYING OF THIS DOCUMENT, AND GIVING IT TO OTHERS AND THE USE OR COMMUNICATION OF THE CONTENTS THEREOF, ARE PROHIBITED WITHOUT EXPRESS AUTHORITY. OFFENDERS ARE LIABLE TO THE PAYMENT OF DAMAGES. ALL RIGHTS ARE RESERVED IN THE EVENT OF THE GRANT OF A PATENT OR THE REGISTRATION OF A UTILITY MODEL OR DESIGN. WEITERHINDE SOWIE VERLEHRENDUNG DIESER LATEINISCHEN, VERSTAND UND MITTELUNG DIESER LATEINISCHEN IST NICHT BESTIMMT. SONST NICHT AUSDRUECKLICH ZUREICHENDE, ZUM BEWAHRUNGSVERPFLICHTUNG ZU SCHUTZRECHT. ALLE RECHTE FUER DEN FALL DER PATENTWARTUNG ODER GEBRAUCHSMUSTERENTWICKLUNG VORBEHALTEN.

**DELPHI**  
D - 42119 WUPPERTAL

DATE	NAME
18DE00	HORN
CREATED BY	18DE00 HACKEL
STANDARD OR NON REPEAT	20DE00 R.WIS.

VOLUME / WEIGHT ICHT / IGRH MATERIAL WERKSTOFF SEE CHART / SIEHE TABELLE

TITLE/BENENNUNG RECEPTACLE HOUSING 16 WAY FOR METRI-PACK 150 FLACHSTECKHUELSENGEHAEUSE 16 POL. FUER METRI-PACK 150

PROJECTION	DRAWING-NO.:	PAGE - FROM	STATUS	SCALE/MASSSTAB
	15397593	01 - 01	K	2:1 1:1:5:1

REPLACEMENT FOR/ERSATZ FUER DRAWING/REF. NO./ZEICHNUNGS-/TEIL-NR. / ID

METRI-PACK 150	0,35 - 0,50 mm²	FEMALE	12129373	CUSN-SN	DELPHI	DIMENSIONAL RANGE (MM) NENNMASSBEREICH (MM) FROM TO 0 > 20 > 30 > 70 > 100 > 150 > 200 > 250 > 300 TOLERANCE UNLESS OTHERWISE SPECIFIED ALLGEMEINTOLERANZEN ±0,15   ±0,2   ±0,3   ±0,4   ±0,5   ±0,6   ±0,8   ±1,0   ±1,2 ANGULAR TOLERANCE ± 2° WINKELTOLERANZ ± 2°
METRI-PACK 150	0,75 - 1,00 mm²	FEMALE	12129484	CUSN-SN	DELPHI	
TERMINAL KONTAKTTEIL	CROSS SECTION QUERSCHNITT	VERSION AUSFUEHRUNG	PART-NO.:	MATERIAL WERKSTOFF	REMARK BEMERKUNG	

DELPHI D - 42119 WUPPERTAL

DELPHI D - 42119 WUPPERTAL

## X-ON Electronics

Largest Supplier of Electrical and Electronic Components

*Click to view similar products for [Automotive Connectors](#) category:*

*Click to view products by [Delphi](#) manufacturer:*

Other Similar products are found below :

[003-018-000](#) [600858](#) [60403001](#) [60993906-B](#) [60993913-B](#) [629515004020001](#) [M902-2131](#) [M902-2161](#) [M902-2344](#) [72.330.1035.1](#)  
[73.353.4028.0](#) [F118010](#) [F119300-B](#) [F132210](#) [F132210-B](#) [F166900](#) [F180100](#) [F258300](#) [F258300-B](#) [F294300-B](#) [F339100](#) [F339700](#) [F358300-](#)  
[B](#) [F374110](#) [F407400](#) [F412210](#) [F427600](#) [F444110](#) [F487000](#) [F495100-B](#) [F500900-B](#) [F509500B-B](#) [770444-1](#) [776880-1](#) [827153-1](#) [881735-1](#)  
[8N1515-32-24P](#) [9-1326727-8](#) [9-1326729-8](#) [925467-1](#) [925474-1](#) [928905-1](#) [936398-2](#) [964562-1](#) [964562-4](#) [964731-2](#) [965051-1](#) [968782-1](#)  
[GT17SA-8DS-HU](#) [GT17VS-10DP-5.2CF](#)