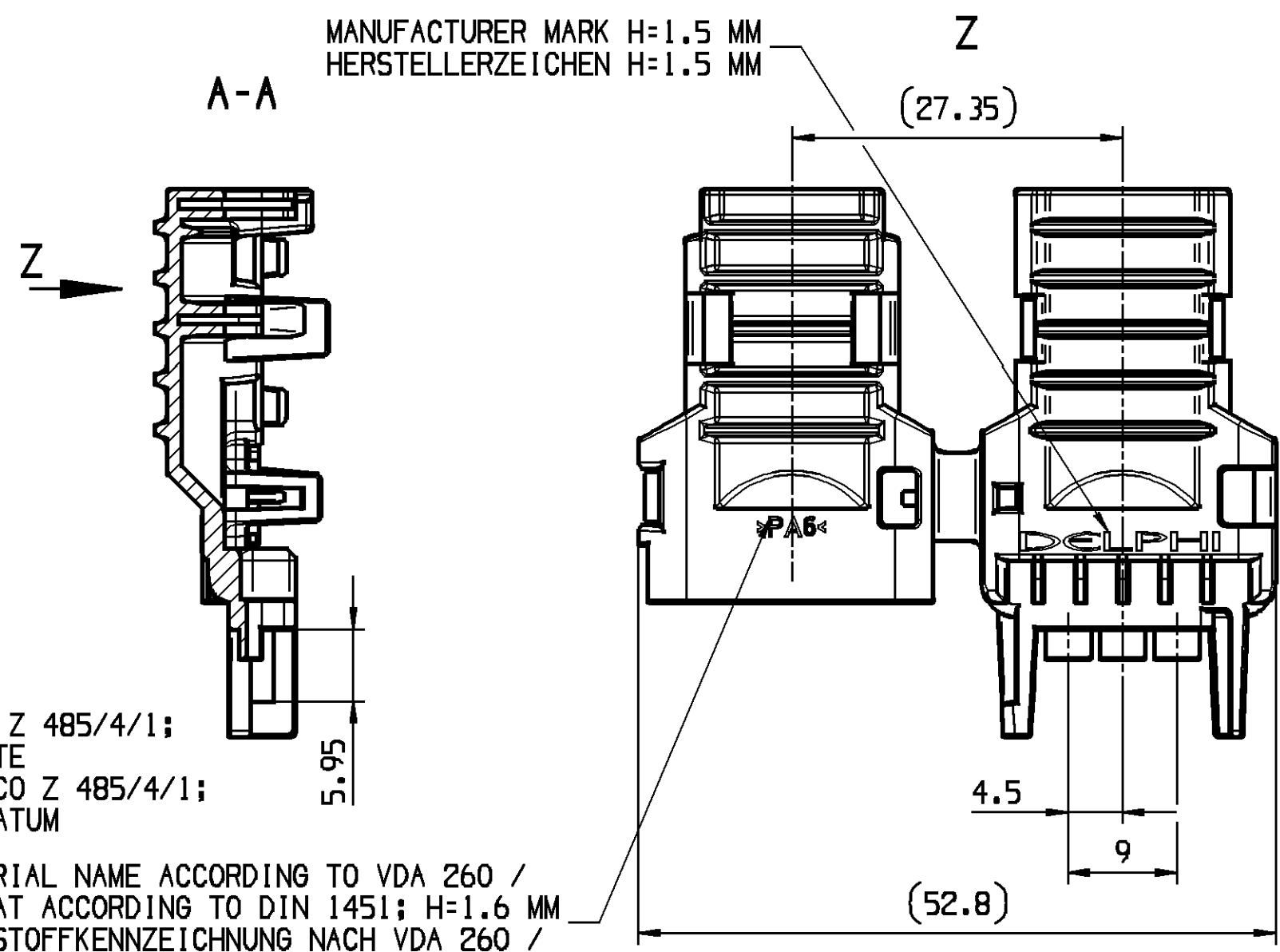
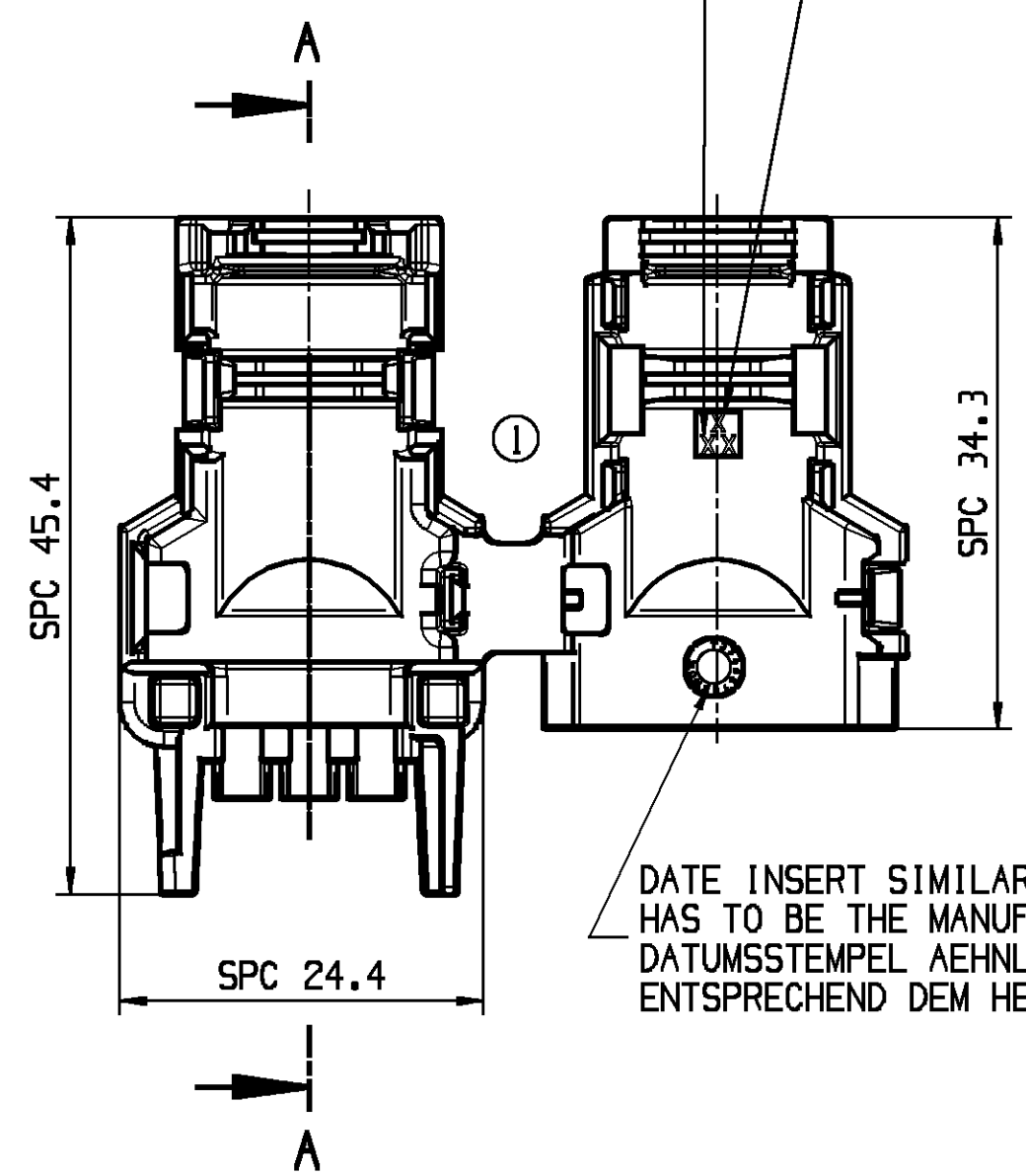


TOOL CAVITY NUMBER / FORMAT
 FORMAT ACCORDING TO DIN 1451; H=1.2 MM
 NESTKENNZEICHNUNG / SCHRIFTART
 NACH DIN 1451; H=1.2 MM

INDEX REPLACEMENT INSERT /
 FORMAT ACCORDING TO DIN 1451; H=1.2 MM
 WECHSELEINSATZ INDEXSTEMPEL /
 SCHRIFTART NACH DIN 1451; H=1.2 MM

PART-NO.:	PART-REV	DATE DATUM	MATERIAL WERKSTOFF	RAL
15457791	01	12FE03	PA6 BK	9005

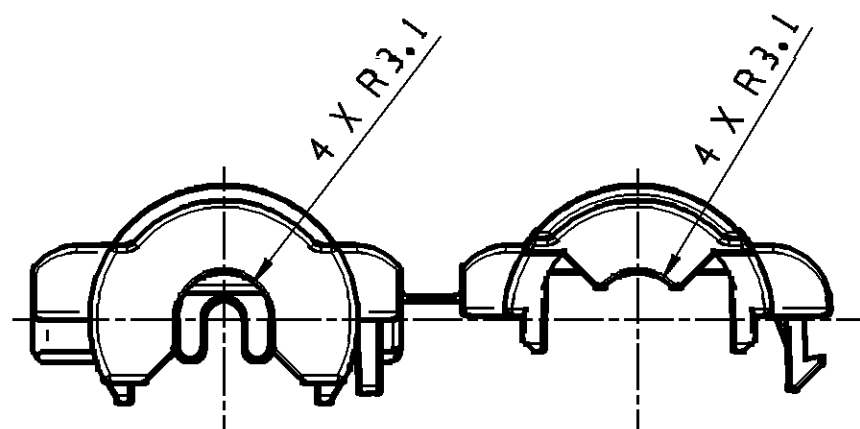
ZONE	DWG REV	STATUS N/P/CHG	REVISION HISTORY	DATE	NAME	CHECK	STCHK
	01		INITIAL RELEASE FREIABGE	12FE03	PGWOZ	PANTKER.	R.WIS.
E7	01	AA	DIN. 45.4, 24.4, 34.3 ARE SPC DIN. MASS 45.4, 24.4, 34.3 SIND SPC MASSE	16JL03	PANTKE	HACKEL	R.WIS.
AB/BB	01	AB	REMARK ADDED BEMERKUNG HINZU	130C11	T.CZA.	T.TEC.	M.SKR.



DATE INSERT SIMILAR FIRM HASCO Z 485/4/1;
 HAS TO BE THE MANUFACTURING DATE
 DATUMSSTEMPEL AEHNLICH FA. HASCO Z 485/4/1;
 ENTSPRECHEND DEM HERSTELLUNGSDATUM

MATERIAL NAME ACCORDING TO VDA 260 /
 FORMAT ACCORDING TO DIN 1451; H=1.6 MM
 WERKSTOFFKENNZEICHNUNG NACH VDA 260 /
 SCHRIFTART NACH DIN 1451; H=1.6 MM

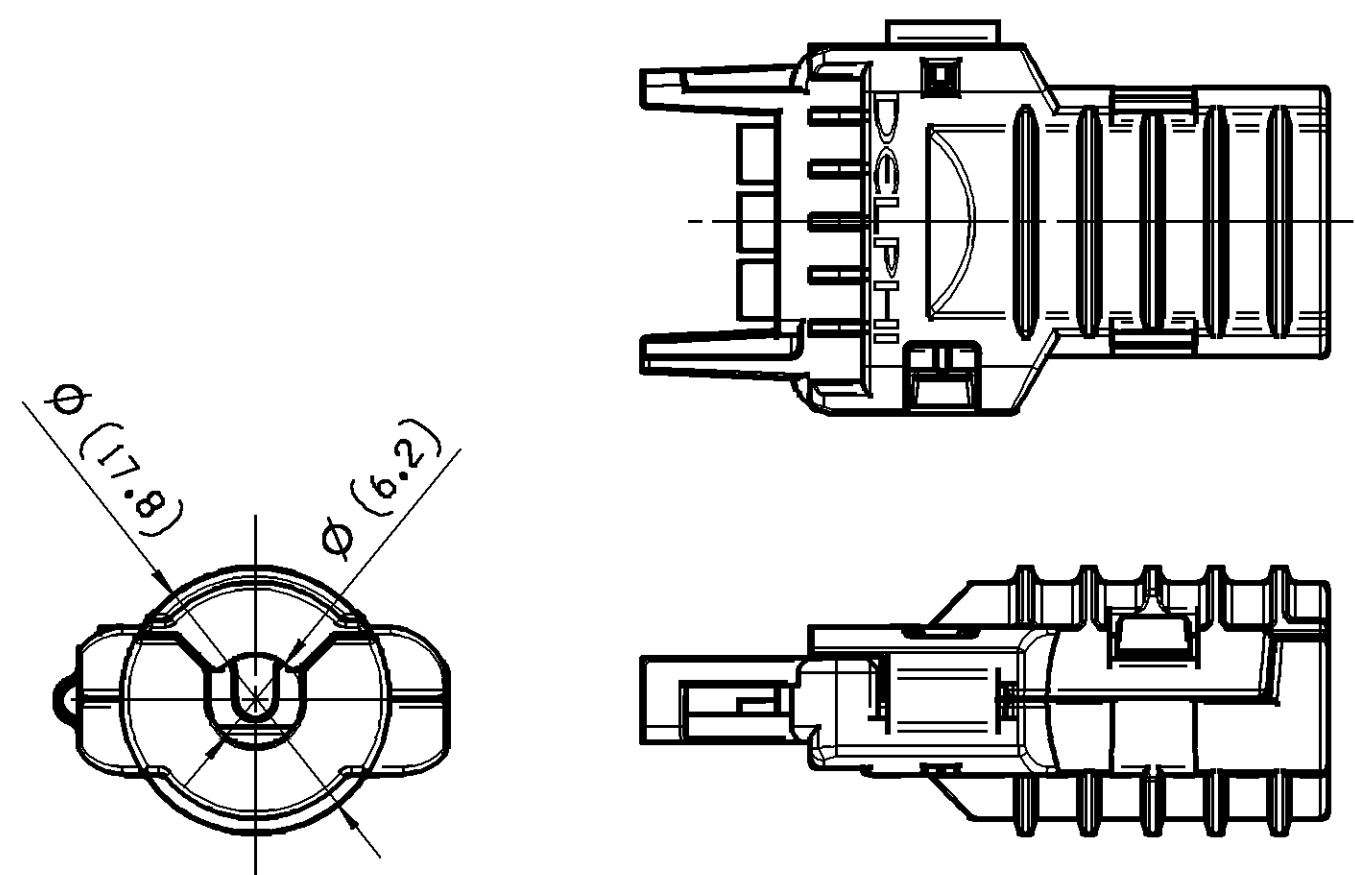
DELPHI
D - 42119 WUPPERTAL



- REMARKS:**
- NOT DIMENSIONED GEOMETRY HAS TO BE TAKEN FROM THE CORRESPONDING 3D DATA-FILE
 - MAXIMUM DRAFT ANGLE 0°30'
 - LETTERS AND ENGRAVINGS 0.2 MM RAISED
 - SPC: STATISTICAL PROCESS CONTROL
 - ① FLEX AREA MAY EXHIBIT MATERIAL SEPARATION AFTER FINAL ASSEMBLY

- BEMERKUNGEN:**
- NICHT BEMASSTE GEOMETRIEN SIND DEM ENTSPRECHENDEN 3D DATENFILE ZU ENTNEHMEN
 - ZULAESSIGE ENTFORMUNGSSCHRAEGE MAX. 0°30'
 - SCHRIFTEN UND GRAVUREN 0.2 MM ERHABEN
 - SPC: STATISTISCHE PROZESS KONTROLLE
 - ① FLEXIBLER BEREICH DARF NACH END-MONTAGE BRECHEN

CLOSED CONDITION



DIM TO CHECK PRUEFMASSE	TOLERANCE UNLESS OTHERWISE SPECIFIED ALLGEMEINTOLERANZEN	DIMENSIONAL RANGE (MM) NENNMASSBEREICH (MM)									
		FROM TO	0 20	> 20 30	> 30 70	> 70 100	> 100 150	> 150 200	> 200 250	> 250 300	> 300 400
() DIM FOR HELP HILFSMASSE	±0.15 ±0.2 ±0.3 ±0.4 ±0.5 ±0.6 ±0.8 ±1.0 ±1.2										
THEORETIC DIM THEORE. MASSE	±0.2 MAX										
	-0.1 MAX										

SCALE/MASSTAB
1:1

COPYING OF THIS DOCUMENT, AND GIVING IT TO OTHERS AND THE USE OR COMMUNICATION OF THE CONTENTS THEREOF, ARE FORBIDDEN WITHOUT EXPRESS AUTHORITY. OFFENDERS ARE LIABLE TO THE PAYMENT OF DRAWINGS. ALL RIGHTS ARE RESERVED IN THE EVENT OF THE GRANT OF A PATENT OR THE REGISTRATION OF A UTILITY MODEL OR DESIGN. WEITERGABE SOWIE Vervielfaeltigung DIESER UNTERLAGE, VERWERTUNG UND MITTEILUNG IHRES INHALTES IST NICHT GESTATTET, SOWEIT NICHT AUSDRUECKLICH ZUBEHALTEN, ZUWIDERHANDLUNGEN VERPFLICHTEN ZU SCHADENSERSATZ. ALLE RECHTE FUER DEN FALL DER PATENTERHALTUNG ODER GEBRAUCHSMUSTEREINTRAGUNG VORBEHALTEN.

	DELPHI		DATE	NAME
	D - 42119 WUPPERTAL		12FE03	PGWOZ
			12FE03	PANTKE
VOLUME / WEIGHT (CM³) / (GR)		MATERIAL WERKSTOFF		STANDARD CK / NORM BEPUEFT
3.6 / 4.5		SEE CHART / SIEHE TABELLE		13FE03 R.WIS.
TITLE/BENENNUNG				
TPA 3 WAY FOR RECEPTACLE AND TAB HOUSING GT150 TPA 3 POL. FUER HUELSEN- UND STECKERGEHAUSE GT150				
PROJECTION	DRAWING-NO.:	PAGE - FROM	STATUS	SCALE/MASSTAB
	15457794	01 - 02	K	2:1 1:1
REPLACEMENT FOR/ERSATZ FUER	DRAWING/REF. NO: ZEICHNUNGS-/TEIL-NR		ID	FORMAT: A2
				ARCHIVES: 240C11

CONTROLLED DOCUMENTS ARE ONLY AVAILABLE ON THE SERVER

X-ON Electronics

Largest Supplier of Electrical and Electronic Components

Click to view similar products for [Automotive Connectors](#) category:

Click to view products by [Delphi](#) manufacturer:

Other Similar products are found below :

[003-018-000](#) [600858](#) [60403001](#) [60993906-B](#) [60993913-B](#) [629515004020001](#) [M902-2131](#) [M902-2161](#) [M902-2344](#) [72.330.1035.1](#)
[73.353.4028.0](#) [F118010](#) [F119300-B](#) [F132210](#) [F132210-B](#) [F166900](#) [F180100](#) [F258300](#) [F258300-B](#) [F294300-B](#) [F339100](#) [F339700](#) [F358300-](#)
[B](#) [F374110](#) [F407400](#) [F412210](#) [F427600](#) [F444110](#) [F487000](#) [F495100-B](#) [F500900-B](#) [F509500B-B](#) [770444-1](#) [776880-1](#) [827153-1](#) [881735-1](#)
[8N1515-32-24P](#) [9-1326727-8](#) [9-1326729-8](#) [925467-1](#) [925474-1](#) [928905-1](#) [936398-2](#) [964562-1](#) [964562-4](#) [964731-2](#) [965051-1](#) [968782-1](#)
[GT17SA-8DS-HU](#) [GT17VS-10DP-5.2CF](#)