

PART-NO.:	PART-REV	DATE DATUM	MATERIAL WERKSTOFF	RAL
15494573	02	06JA06	PA6 6B20GF10 RD	3000

DWG STATUS		REVISION HISTORY			DATE	NAME	CHECK	STCHK
REV	N/P/CHG							
01		INITIAL RELEASE FREIGABE			06AU04	T.SWIE	STOR.	M.SKR.
01	AA	SPC DIMENSION ADDED SPC MASSE HINZU			22JL05	V.KAS.	STOR.	M.SKR.
A7	02	SLOT CLOSED LANGLOCH GESCHLOSSEN			06JA06	V.KAS.	STOR.	WICHA.

TOOL CAVITY NUMBER / FORMAT
ACCORDING TO DIN 1451; H=1.6 MM
NESTKENNZEICHNUNG / SCHRIFTART
NACH DIN 1451; H=1.6 MM

CUSTOMER PART NUMBER / FORMAT
ACCORDING TO DIN 1451; H=1.6 MM
KUNDEN ARTIKELNUMMER / SCHRIFTART
NACH DIN 1451; H=1.6 MM

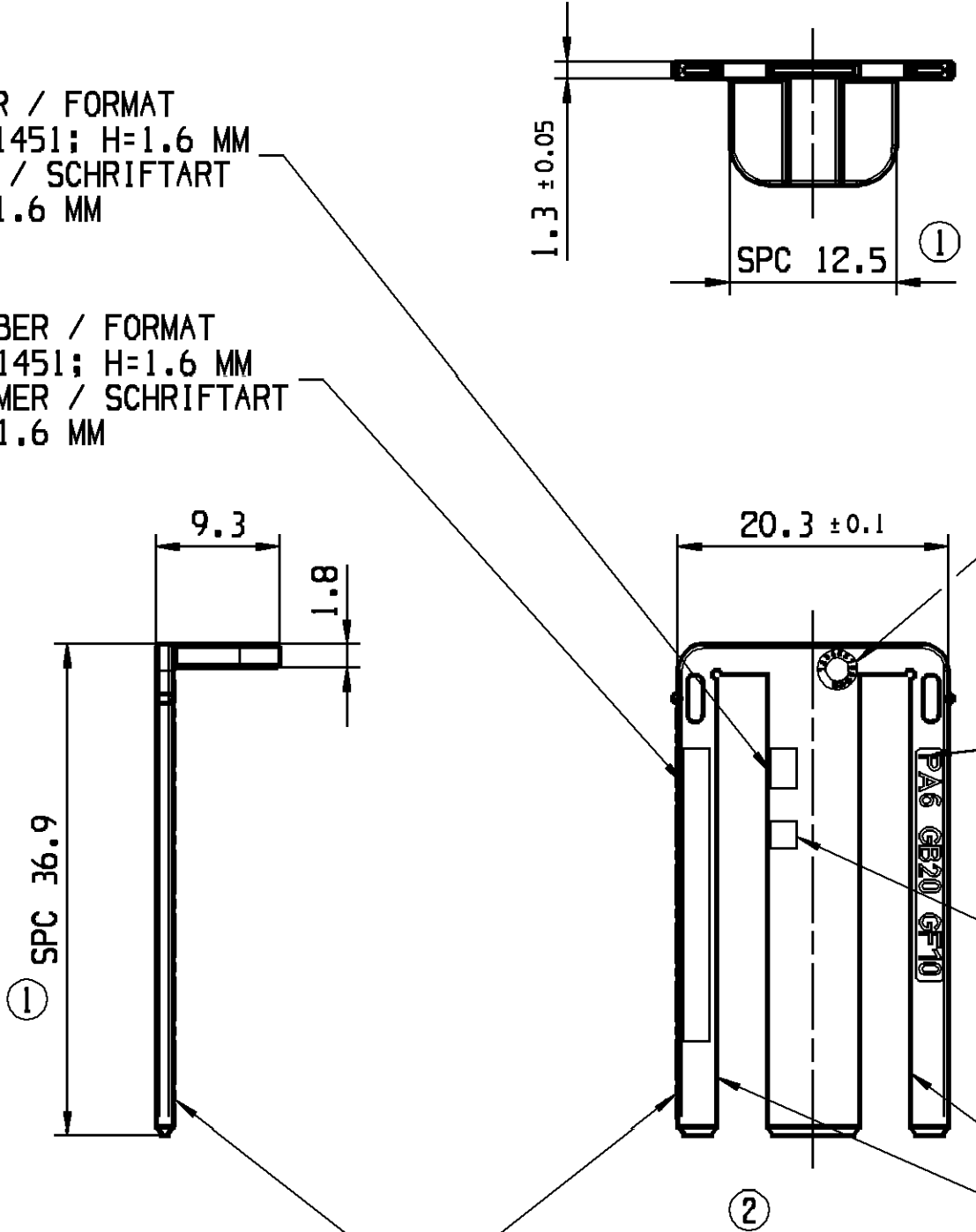
DATE INSERT SIMILAR FIRM HASCO Z 485/3/1;
HAVE TO BE THE MANUFACTURING DATE
DATUMSSTEMPEL AEHNLICH FA. HASCO Z 485/3/1;
EINSTELLUNG MUSS DEM FERTIGUNGSDATUM ENTSPRECHEN

MATERIAL NAME ACCORDING TO VDA 260 /
FORMAT ACCORDING TO DIN 1451; H=1.6 MM
WERKSTOFFKENNZEICHNUNG NACH VDA 260 /
SCHRIFTART NACH DIN 1451; H=1.6 MM

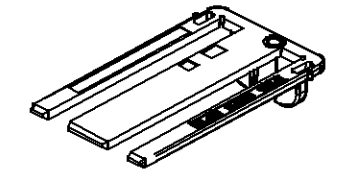
INDEX REPLACEMENT INSERT /
FORMAT ACCORDING TO DIN 1451; H=1.6 MM
WECHSELEINSATZ INDEXSTEMPEL /
SCHRIFTART NACH DIN 1451; H=1.6 MM

DRAFT ANGLE IS NOT PERMISSIBLE
KEINE ENTFORMUNGSSCHRAEGE ZULAESSIG

DEFORMATION PERMISSIBLE
EINFALL ZULAESSIG



SCALE/MASSSTAB
1:1



- REMARKS:**
- IN CASE OF PART MODIFICATION CHECK ASSEMBLY TOOLS AND TEST EQUIPMENT AT THE CUSTOMER AND THE SUPPLIER
 - MARK PLASTIC PARTS PER VDA 260
 - LETTERS AND GRAVES 0.2 MM RECESSED/RAISED
 - MATING MODULE DWG-NO.: 15494554

- BEMERKUNGEN:**
- BEI ARTIKELAENDERUNG AUF MONTAGE UND PRUEFEQUIPMENT BEIM KUNDEN SOWIE BEIM LIEFERANTEN ACHTEN
 - KUNSTSTOFFTEILE NACH VDA 260
 - SCHRIFTEN UND GRAVUREN 0.2 MM VERTIEFT/ERHABEN
 - PASSENDES MODUL DWG-NO.: 15494554

COPYING OF THIS DOCUMENT, AND GIVING IT TO OTHERS AND THE USE OR COMMUNICATION OF THE CONTENTS THEREOF, ARE FORBIDDEN WITHOUT EXPRESS AUTHORITY. OFFENDERS ARE LIABLE TO THE PAYMENT OF DRAWINGS. ALL RIGHTS ARE RESERVED IN THE EVENT OF THE GRANT OF A PATENT OR THE REGISTRATION OF A UTILITY MODEL OR DESIGN. WEITERGABE SOWIE VERVIELFAELTIGUNG DIESER UNTERLAGE, VERWERTUNG UND MITTEILUNG IHRES INHALTES IST NICHT GESTATTET, SOWEIT NICHT AUSDRUECKLICH ZUBESTANDEN, ZUWIDERHANDLUNGEN VERPFLICHTEN ZU SCHADENSERSATZ. ALLE RECHTE FUER DEN FALL DER PATENTERHALTUNG ODER GEBRAUCHSMUSTEREINTRAGUNG VORBEHALTEN.

	DATE	NAME
	05AU04	T.SWIE
	06AU04	STOR.
09AU04	M.SKR.	

VOLUME / WEIGHT (CM³) / (GR) 0.63 / 0.9
MATERIAL WERKSTOFF SEE CHART / SIEHE TABELLE

TITLE/BENENNUNG
**SECONDARY LOCK 1.2
FOR CONNECTOR 58 WAY
VERRIEGELUNGSKAMM 1.2
FUER CONNECTOR 58 POL.**

PROJECTION	DRAWING-NO.:	PAGE - FROM	STATUS	SCALE/MASSSTAB
	15494574	01 - 01	K	2:1 1:1
REPLACEMENT FOR/ERSATZ FUER	DRAWING/REF. NO: ZEICHNUNGS-/TEIL-NR		FORMAT: A2	

KEY PRODUCT CHARACTERISTICS				
NO & TYPE	DESCRIPTION	RATIONALE	PTS	ZONE
⊕	SAFETY/COMPLIANCE	◇ FIT/FUNCTION	TOTAL ON DRAWING	0
⊕	S/C CHECKPOINTS	◇ F/F CHECKPOINTS	LAST NO. USED	0
-	-	-	-	-

○ DIM TO CHECK PRUEFMASSE	+0.2 MAX	DIMENSIONAL RANGE (MM) NENNMASSBEREICH (MM) FROM TO 0 20 > 20 > 30 > 70 > 100 > 150 > 200 > 250 > 300 TOLERANCE UNLESS OTHERWISE SPECIFIED ALLGEMEINTOLERANZEN ±0.15 ±0.2 ±0.3 ±0.4 ±0.5 ±0.6 ±0.8 ±1.0 ±1.2 ANGULAR TOLERANCE ± 2° WINKELTOLERANZ ± 2°
() DIM FOR HELP HILFSMASSE	-0.1 MAX	
□ THEORETIC DIM THEORE. MASSE		

DELPHI D - 42119 WUPPERTAL

DELPHI D - 42119 WUPPERTAL

CONTROLLED DOCUMENTS ARE ONLY AVAILABLE ON THE SERVER

X-ON Electronics

Largest Supplier of Electrical and Electronic Components

Click to view similar products for [Automotive Connectors](#) category:

Click to view products by [Delphi](#) manufacturer:

Other Similar products are found below :

[003-018-000](#) [600858](#) [60403001](#) [60993906-B](#) [60993913-B](#) [629515004020001](#) [M902-2131](#) [M902-2161](#) [M902-2344](#) [72.330.1035.1](#)
[73.353.4028.0](#) [F118010](#) [F119300-B](#) [F132210](#) [F132210-B](#) [F166900](#) [F180100](#) [F258300](#) [F258300-B](#) [F294300-B](#) [F339100](#) [F339700](#) [F358300-](#)
[B](#) [F374110](#) [F407400](#) [F412210](#) [F427600](#) [F444110](#) [F487000](#) [F495100-B](#) [F500900-B](#) [F509500B-B](#) [770444-1](#) [776880-1](#) [827153-1](#) [881735-1](#)
[8N1515-32-24P](#) [9-1326729-8](#) [925467-1](#) [925474-1](#) [928905-1](#) [936398-2](#) [964562-1](#) [964562-4](#) [964731-2](#) [965051-1](#) [968782-1](#) [GT17SA-8DS-](#)
[HU](#) [GT17VS-10DP-5.2CF](#) [98315-0001](#)