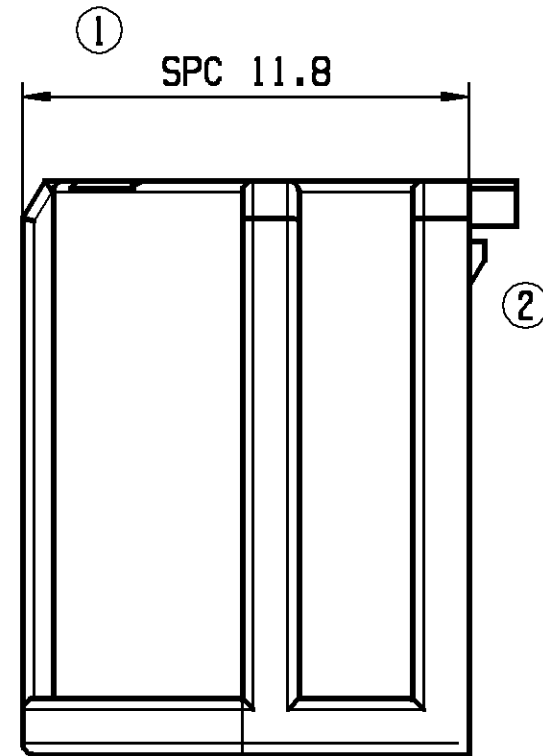
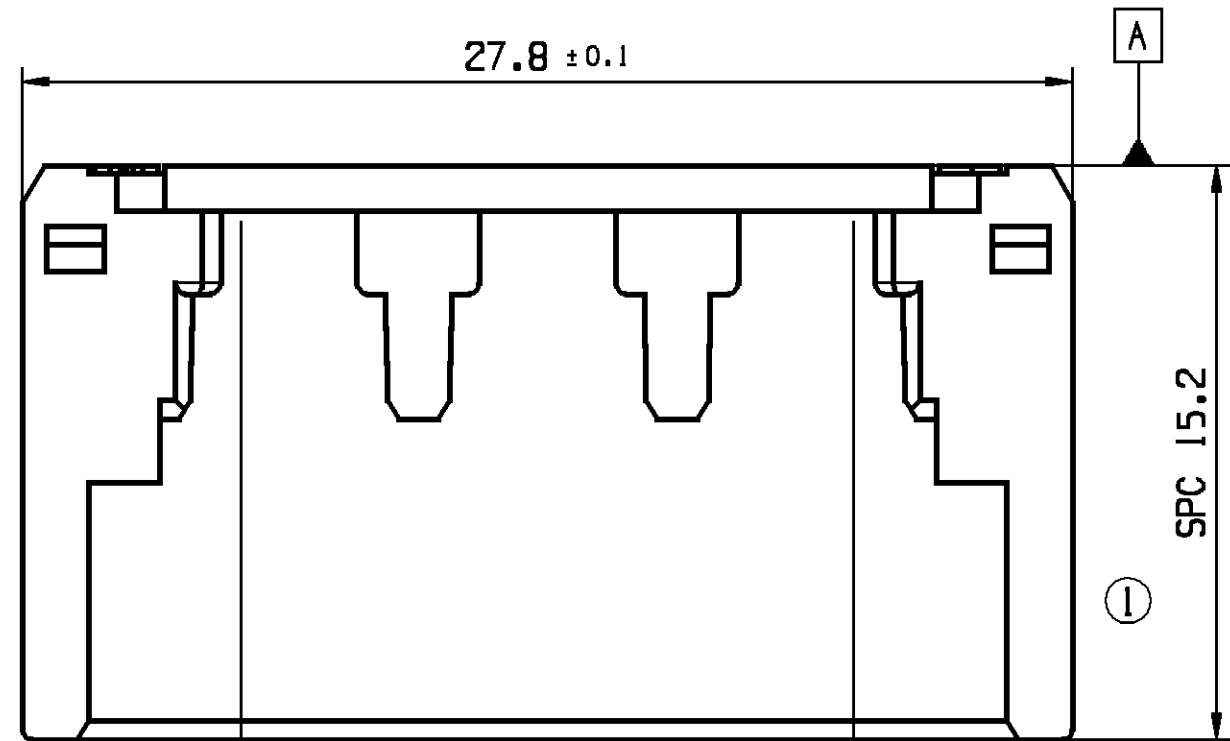


KEY PRODUCT CHARACTERISTICS

	SAFETY/COMPLIANCE		FIT/FUNCTION	TOTAL ON DRAWING	0
	S/C CHECKPOINTS		F/F CHECKPOINTS	LAST NO. USED	0
F	NO & TYPE	DESCRIPTION	RATIONALE	PTS	ZONE
-	-	-	-	-	-

PART-NO.:	PART-REV	DATE DATUM	MATERIAL WERKSTOFF	RAL
15494575	02	05JA06	PA6 6B20GF10 GY	7001

ZONE	DWG STATUS REV / N/P/CHG	REVISION HISTORY	DATE	NAME	CHECK	STCHK
	01	INITIAL RELEASE FREIGABE	06AU04	T.SWIE	STOR.	M.SKR.
	01 AA	SPC DIMENSION ADDED SPC MASSE HINZU	22JL05	V.KAS.	STOR.	M.SKR.
E4	02	LOCKING NOSE MODIFIED RASTNOCKEN GEÄNDERT	05JA06	V.KAS.	STOR.	M.SKR.



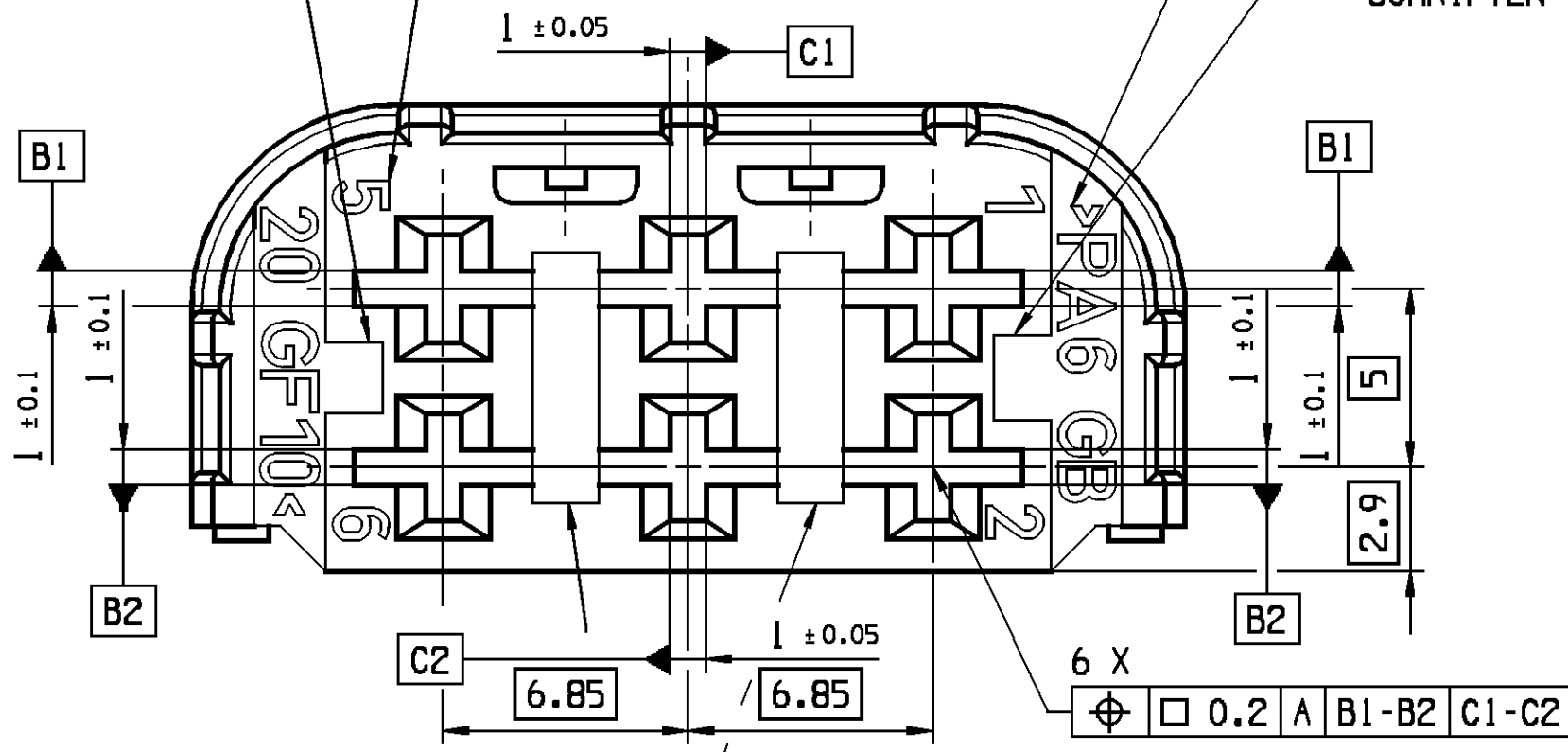
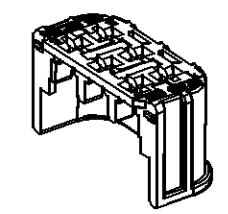
INDEX REPLACEMENT INSERT /
 FORMAT ACCORDING TO DIN 1451; H=1.6 MM;
 LETTERS 0.2 MM RECESSED
 WECHSELEINSATZ INDEXSTEMPEL /
 SCHRIFTART NACH DIN 1451; H=1.6 MM;
 SCHRIFTEN 0.2 MM VERTIEFT

MATERIAL NAME ACCORDING TO VDA 260 /
 FORMAT ACCORDING TO DIN 1451; H=1.6 MM;
 LETTERS 0.2 MM RECESSED/RAISED
 WERKSTOFFKENNZEICHNUNG NACH VDA 260 /
 SCHRIFTART NACH DIN 1451; H=1.6 MM;
 SCHRIFTEN 0.2 MM VERTIEFT/ERHABEN

PART CAVITY NUMBER / FORMAT
 ACCORDING TO DIN 1451; H=1.6 MM;
 LETTERS 0.2 MM RECESSED
 KAMMERKENNZEICHNUNG / SCHRIFTART
 NACH DIN 1451; H=1.6 MM;
 SCHRIFTEN 0.2 MM VERTIEFT

TOOL CAVITY NUMBER / FORMAT
 ACCORDING TO DIN 1451; H=1.6 MM;
 LETTERS 0.2 MM RECESSED
 NESTKENNZEICHNUNG / SCHRIFTART
 NACH DIN 1451; H=1.6 MM;
 SCHRIFTEN 0.2 MM VERTIEFT

SCALE/MASSSTAB
1:1



REMARKS:

- IN CASE OF PART MODIFICATION CHECK ASSEMBLY TOOLS AND TEST EQUIPMENT AT THE CUSTOMER AND THE SUPPLIER
- MARK PLASTIC PARTS PER VDA 260
- MAXIMUM DRAFT ANGLE 0°30'
- LETTERS AND GRAVES 0.2 MM RAISED
- MATING RECEPTACLE HOUSING DWG-NO.: 15494552

BEMERKUNGEN:

- BEI ARTIKELAENDERUNG AUF MONTAGE UND PRUEFEQUIPMENT BEIM KUNDEN SOWIE BEIM LIEFERANTEN ACHTEN
- KUNSTSTOFFTEILE NACH VDA 260
- ZULAESSIGE ENTFORMUNGSSCHRAEGE MAX. 0°30'
- SCHRIFTEN UND GRAVUREN 0.2 MM ERHABEN
- PASSENDES FLACHSTECKHUELSENGEHAEUSE DWG-NO.: 15494552

CUSTOMER PART NUMBER / FORMAT ACCORDING TO DIN 1451; H=1.6 MM
 KUNDEN ARTIKELNUMMER / SCHRIFTART NACH DIN 1451; H=1.6 MM

	DIM TO CHECK PRUEFMASSE	+0.2 MAX
	DIM FOR HELP HILFSMASSE	-0.1 MAX
	THEORETIC DIM THEORE. MASSE	

DIMENSIONAL RANGE (MM)		NENNMASSBEREICH (MM)	
FROM	TO	FROM	TO
0	20	> 30	> 70
> 20	> 30	> 70	> 100
> 30	> 70	> 100	> 150
> 70	> 100	> 150	> 200
> 100	> 150	> 200	> 250
> 150	> 200	> 250	> 300
> 200	> 250	> 300	> 400
TOLERANCE UNLESS OTHERWISE SPECIFIED			
ALLGEMEINTOLERANZEN			
±0.15	±0.2	±0.3	±0.4
±0.4	±0.5	±0.6	±0.8
±1.0	±1.2	ANGULAR TOLERANCE ± 2°	
WINKELTOLERANZ ± 2°			

COPYING OF THIS DOCUMENT, AND GIVING IT TO OTHERS AND THE USE OR COMMUNICATION OF THE CONTENTS THEREOF, ARE FORBIDDEN WITHOUT EXPRESS AUTHORITY. OFFENDERS ARE LIABLE TO THE PAYMENT OF DRAWINGS. ALL RIGHTS ARE RESERVED IN THE EVENT OF THE GRANT OF A PATENT OR THE REGISTRATION OF A UTILITY MODEL OR DESIGN. WEITERGABE SOWIE VERVIELFÄLTIGUNG DIESER UNTERLAGE, VERWERTUNG UND MITTEILUNG IHRES INHALTES IST NICHT GESTATTET, SOWEIT NICHT AUSDRUECKLICH ZUBEHÖRENDE, ZUWIDERHANDLUNGEN VERPFLICHTEN ZU SCHADENSERSATZ. ALLE RECHTE FUER DEN FALL DER PATENTERHALTUNG ODER GEBRAUCHSMUSTEREINTRAGUNG VORBEHALTEN.

	DELPHI D - 42119 WUPPERTAL	DRAWN BY	DATE	NAME
		BEARBEITET	05AU04	T.SWIE
		CHECKED BY	06AU04	STOR.
		STANDARD CHK	09AU04	M.SKR.

VOLUME / WEIGHT (CM³) / (GR)	MATERIAL WERKSTOFF
1.2 / 1.7	SEE CHART / SIEHE TABELLE

TITLE/BENENNUNG			
PLR - COVER FOR CONNECTOR 58 WAY			
PLR - KAPPE FUER CONNECTOR 58 POL.			

PROJECTION	DRAWING-NO.:	PAGE - FROM	STATUS	SCALE/MASSSTAB
	15494576	01 - 01	K	5:1 1:1
REPLACEMENT FOR/ERSATZ FUER	DRAWING/REF. NO:ZEICHNUNGS-/TEIL-NR	FORMAT: A2		
	/ ID	ARCHIVES : 21AP06		

DELPHI D - 42119 WUPPERTAL

DELPHI

CONTROLLED DOCUMENTS ARE ONLY AVAILABLE ON THE SERVER

X-ON Electronics

Largest Supplier of Electrical and Electronic Components

Click to view similar products for [Automotive Connectors](#) category:

Click to view products by [Delphi](#) manufacturer:

Other Similar products are found below :

[003-018-000](#) [600858](#) [60403001](#) [60993906-B](#) [60993913-B](#) [629515004020001](#) [M902-2131](#) [M902-2161](#) [M902-2344](#) [72.330.1035.1](#)
[73.353.4028.0](#) [F118010](#) [F119300-B](#) [F132210](#) [F132210-B](#) [F166900](#) [F180100](#) [F258300](#) [F258300-B](#) [F294300-B](#) [F339100](#) [F339700](#) [F358300-](#)
[B](#) [F374110](#) [F407400](#) [F412210](#) [F427600](#) [F444110](#) [F487000](#) [F495100-B](#) [F500900-B](#) [F509500B-B](#) [770444-1](#) [776880-1](#) [827153-1](#) [881735-1](#)
[8N1515-32-24P](#) [9-1326727-8](#) [9-1326729-8](#) [925467-1](#) [925474-1](#) [928905-1](#) [936398-2](#) [964562-1](#) [964562-4](#) [964731-2](#) [965051-1](#) [968782-1](#)
[GT17SA-8DS-HU](#) [GT17VS-10DP-5.2CF](#)