

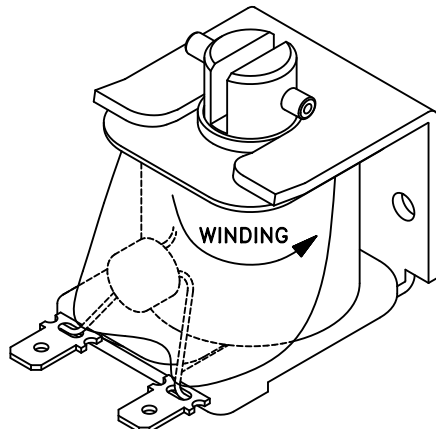
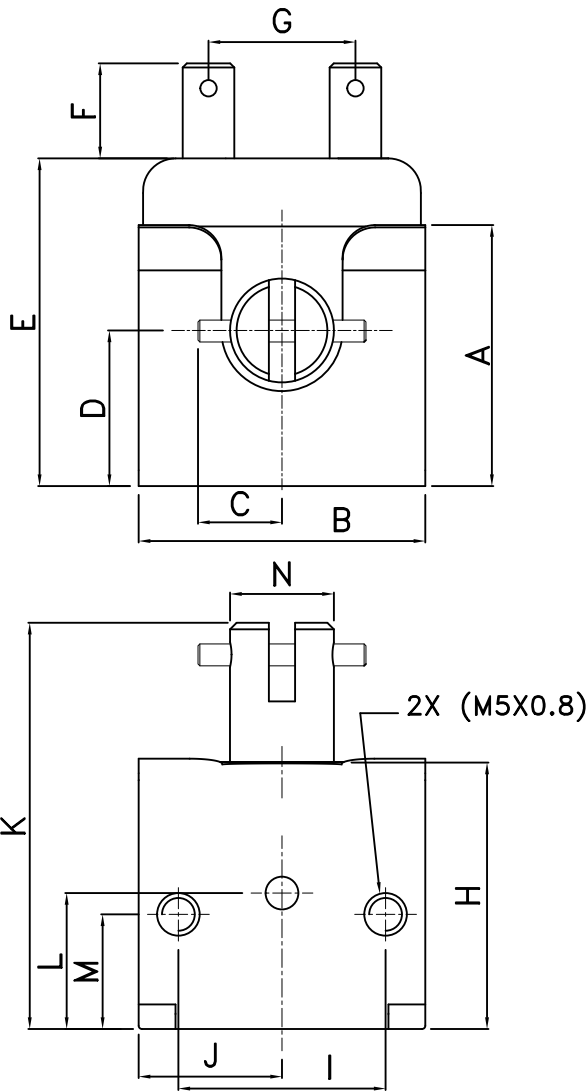
SOLENOID PRODUCT SPECIFICATION

PART No.	VOLTAGE	DUTY CYCLE	POWER (W)	CURRENT (A)	DCR (Ω) *
DSOL-1333-48A	48 VAC	100%	10	0.21	224
DSOL-1333-36A	36 VAC	100%	10	0.28	130
DSOL-1333-24A	24 VAC	100%	10	0.33	73
DSOL-1333-18A	18 VAC	100%	10	0.60	30
DSOL-1333-12A	12 VAC	100%	10	0.89	13.5

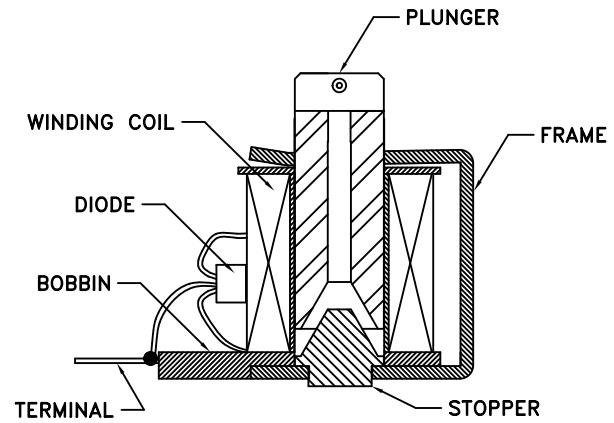
* OPERATION: POWER TO PULL

* DCR VALUES ARE ±10% AT 25°C

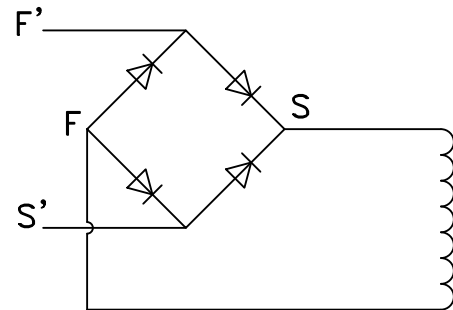
1. MECHANICAL DIMENSIONS :



2. SCHEMATIC AND CONSTRUCTION :



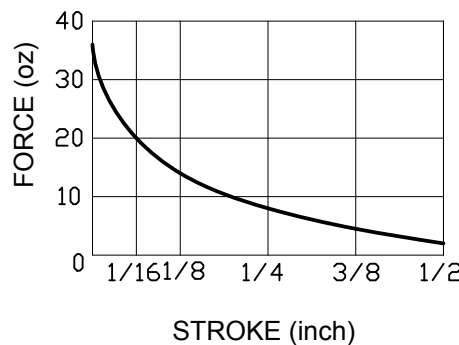
2.1 DIODE CONSTRUCTION :



UNIT : INCH.

- A = 1.25
- B = 1.38
- C = 0.44
- D = 0.75
- E = 1.60
- F = 0.46
- G = 0.86
- H = 1.28
- I = 1.00
- J = 0.69 REF.
- K = 1.65
- L = 0.65
- M = 0.55
- N = 0.50

TOLERANCE: ±0.02



INSULATION MATERIALS: UL CONSTRUCTION, CLASS B 130°C
 LIFE EXPECTANCY: 100K CYCLES OPERATIONS
 COULD OPERATED BY VDC, BUT PERFORMANCE WILL BE DIFFERENT.

LAYER TEST	IR. @500 Vdc.	HI-POT
(S-F): 1KVp. MIN.	COIL TO CASE	@50/60Hz.,.2mA
TEST ONLY COIL	100 MOHM MIN.	COIL TO CASE
		1500Vac.,.60s

X-ON Electronics

Largest Supplier of Electrical and Electronic Components

Click to view similar products for [delta manufacturer](#):

Other Similar products are found below :

[MKEL-DRB](#) [PFB1224UHE-T50F](#) [PL01S2412A](#) [PMB-24V50W1AA](#) [PS75-12VDC-PULL-CONT](#) [1316038K66E000](#) [DOP-EXI014RAE](#)
[DRP024V480W3BN](#) [DRP048V240W1BN](#) [DSVP10-VITON-DIAPHRAGM](#) [DTB4824LV](#) [DTB4848LV](#) [DTB4896CR](#) [DTB4896VRE](#)
[DTB9696CVE](#) [DTB9696LVE](#) [DVP01PU-S](#) [DVP06XA-S](#) [DVP08SN11T](#) [DVP08SP11R](#) [DVDPNET-SL](#) [DVPDT01-S](#) [EFB0412HHA](#) [BUE-](#)
[20015](#) [IFD8520](#) [1-NPO/603-1339](#) [20114-80](#) [20310-80](#) [900-\(1C\)-30A-12VDC](#) [166-DPDT-13A-6VDC](#) [ADP485-01](#) [AFB0412MA](#)
[FFB1212VHE-F00](#) [1-NPO/603-1326](#) [20243-81](#) [23595-73](#) [PMC-12V150W1BA](#) [CME-COP01](#) [31000-82](#) [310-4PDT-10A-110VAC](#) [32003-81](#)
[32007-82](#) [32007-84](#) [320-4PDT-3A-110VAC](#) [320-4PDT-3A-24VAC](#) [TP05G-BT2](#) [TP-PCC](#) [53682-83](#) [31003-82](#) [31004-84](#)