

GENERAL PURPOSE CROCODILE CLIP.

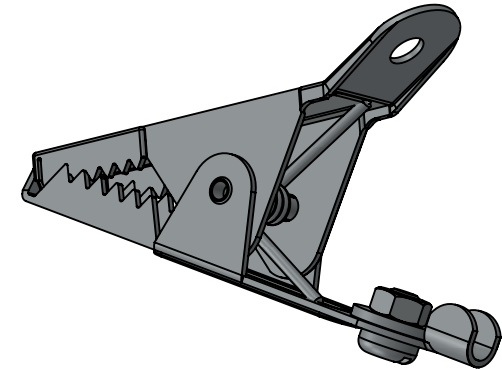
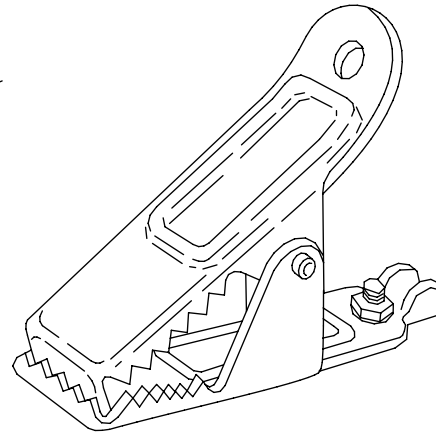
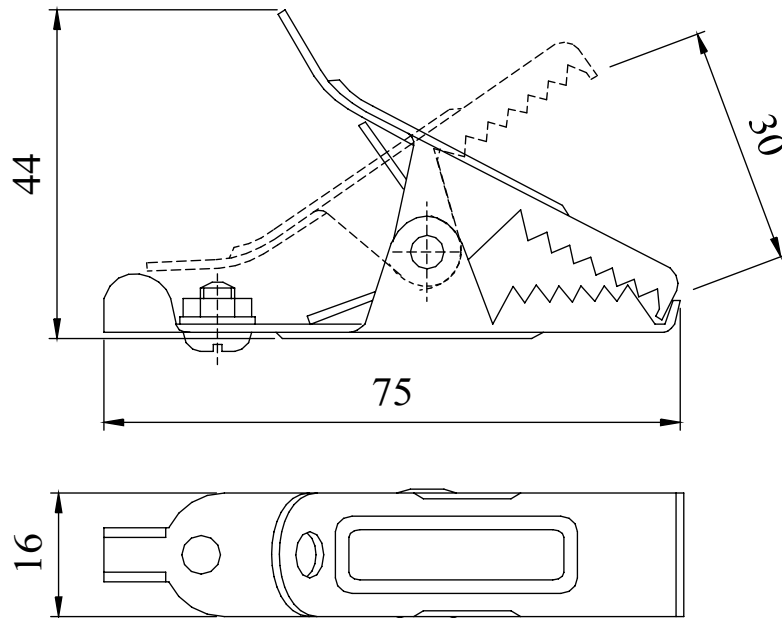
MANUFACTURED FROM BRIGHT MILD STEEL.
 LARGE (30mm) JAW OPENING MAKES IT SUITABLE FOR USE
 AS A BATTERY CLIP.
 THE INTEGRAL CABLE CLAMP HAS A SECURE 4mm SCREW
 FIXING.
 THE ENHANCED FINGER GRIP ENSURES A SIMPLE OPERATION.

MATERIAL

SCREW : M4 X 6mm, MILD STEEL
 FINISH : NICKEL PLATED
 NUT : M4, MILD STEEL
 FINISH : NICKEL PLATED
 WASHER : M4, MILD STEEL
 FINISH : NICKEL PLATED

PROPERTIES

CURRENT RATING : 25 AMPS
 RATED VOLTAGE: : 50V
 TEMPERATURE RATING : -20 TO + 200°C



PVC INSULATED BOOT AVAILABLE IN
 RED 310-0500 OR BLACK 310-0100
 OPERATING TEMPERATURE WITH BOOT FITTED -20 TO +60°C

X-ON Electronics

Largest Supplier of Electrical and Electronic Components

Click to view similar products for [Test Clips category](#):

Click to view products by [Deltron manufacturer](#):

Other Similar products are found below :

[010000](#) [923743-16](#) [923850-C](#) [BU-656-0](#) [4140A](#) [4324A](#) [TL820](#) [TL822](#) [5116](#) [5450](#) [5216](#) [5252](#) [5454](#) [5694](#) [923700](#) [923698](#) [CR0060](#) [3038](#)
[927739-20](#) [923743-14](#) [923743-40](#) [932146101](#) [930318100](#) [930126101](#) [Z-SB3FA3250AAAB04001](#) [Z-S11F0107G1000](#) [Z-S11F0207B1520](#) [Z-](#)
[S11F0207B2030](#) [Z-S11F0207B15000](#) [Z-SB3FA3226AAAB11001](#) [Z-S11F0207B1010](#) [Z-S11F0207B3000](#) [923706](#) [930317800](#) [930317801](#)
[973889100](#) [972405100](#) [972405101](#) [923714](#) [R999720600](#) [949-1](#) [458-3](#) [SK 201200278 020](#) [BU-65-B](#) [BU-21CPN-GZZZ](#) [PK-HVA-02](#) [BU-](#)
[25C-DZZZ](#) [BU-142-2](#) [SAK 6675 NI / GNGE](#) [AK 7002 SN / GE](#)