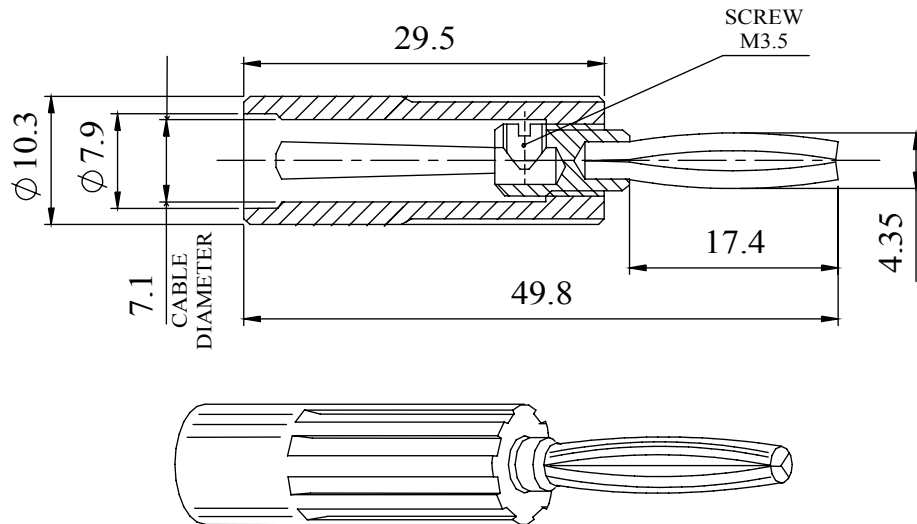


A very reliable plug, rated at 10 Amps, with a screw connection for the lead wire and a screw-on rigid acetal moulding. Accepts up to 7,1mm diameter cable with a conductor of 3,5mm diameter.

Dimensions

MAXIMUM CONDUCTOR SIZE 3.5mm



MATERIALS

HOUSING : Acetal C 27021 R
 TRIPLE : Brass,
 CONTACTS : flash gold plated
 CABLE : or nickel plated

LEAD ENTRY : $\varnothing 7,1$ mm
 WIRE : $\varnothing 3,5$ mm

RATING : 10 AMPS
 RATED VOLTAGE : 50V

COLOUR	NICKEL	FLASH GOLD PLATING
BLACK	557-0100	557-0100-41
BLUE	557-0200	557-0200-41
BROWN	557-0300	557-0300-41
GREEN	557-0400	557-0400-41
RED	557-0500	557-0500-41
WHITE	557-0600	557-0600-41
YELLOW	557-0700	557-0700-41

X-ON Electronics

Largest Supplier of Electrical and Electronic Components

Click to view similar products for [Test Plugs & Test Jacks](#) category:

Click to view products by [Deltron](#) manufacturer:

Other Similar products are found below :

[579-0400](#) [66000-7](#) [R644543000](#) [R921923000](#) [R921930000](#) [R941344000](#) [R948161000](#) [R999351000](#) [1408-4](#) [1533-1](#) [174-R825B-EX](#)
[NYS508-BU](#) [NYS508-O](#) [1680](#) [174-R819B-EX](#) [R644543003](#) [R644543020](#) [R644543021](#) [R921926000](#) [R921931000](#) [R921932000](#)
[R921934000](#) [R929991000](#) [R941460000](#) [R941461000](#) [R941463600](#) [R941920600](#) [R948160000](#) [31B-2-RED](#) [032-0016-023](#) [105-1106-001](#)
[108-1000-106](#) [108-2301-621](#) [111-0707-001](#) [66001-9](#) [7013](#) [1395080-1](#) [930166100](#) [NYS508-GR](#) [NYS508-V](#) [NYS508-W](#) [NYS508-Y](#)
[NYS511-R](#) [BP30-2BR10-B PKG](#) [BP30-10-WT](#) [BP30-2BR-B PKG](#) [BP30Y-1 PKG](#) [R941049000](#) [R941340000](#) [R948141029](#)